

ГОСУДАРСТВЕННЫЙ СТАНДАРТ СОЮЗА ССР

БОЛТЫ, ВИНТЫ, ШПИЛЬКИ И ГАЙКИ

ТЕХНИЧЕСКИЕ УСЛОВИЯ

**Bolts, screws, studs and nuts.
Specifications**

**ГОСТ 1759.0-87
(СТ СЭВ 4203-83)**

Список изменяющих документов
(в ред. Изменения N 1, утв. в октябре 1989 г.)

Группа Г31

ОКП 12 8200

12 8300

12 8400

Срок действия
с 1 января 1989 года
до 1 января 1994 года

ИНФОРМАЦИОННЫЕ ДАННЫЕ

1. Разработан и внесен Министерством черной металлургии СССР.
Исполнители: Б.М. Ригмант, Н.Г. Андреева, Т.Е. Юрченко.
2. Утвержден и введен в действие Постановлением Государственного комитета СССР по стандартам от 30.12.1987 N 5111.
3. Срок проверки - 1993 г.
4. Стандарт полностью соответствует СТ СЭВ 4203-83.
5. Взамен ГОСТ 1759-70 (в части технических требований и маркировки крепежных изделий).
6. Ссылочные нормативно-технические документы

Обозначение НТД, на который дана ссылка	Номер раздела, пункта, приложения
ГОСТ 9.301-86	2.3.3
ГОСТ 9.302-88	4.8
ГОСТ 9.303-84	2.3.1; 2.3.2
ГОСТ 9.306-85	2.3.1, Приложение 1
ГОСТ 1759.1-82	1.2; 4.4
ГОСТ 1759.2-82	2.1.2; 4.2
ГОСТ 1759.3-83	2.1.3; 4.3
ГОСТ 1759.4-87	2.2.1; 3.2; 4.9; 4.10
ГОСТ 1759.5-87	2.2.3; 3.2; 4.11; 4.12
ГОСТ 4784-74	Приложение 1
ГОСТ 5632-72	2.2.5
ГОСТ 5916-70	2.2.4
ГОСТ 9378-75	4.6
ГОСТ 12920-67	2.2.5
ГОСТ 15527-70	2.2.5

ГОСТ 16030-70
ГОСТ 16093-81
ГОСТ 17473-80
ГОСТ 17769-83
ГОСТ 18160-72
ГОСТ 18175-78
ГОСТ 20072-74
ГОСТ 24705-81
ГОСТ 25556-82

4.5
1.2
Приложение 1
3.1
5
2.2.5
2.2.4
Вводная часть
2.2.2

7. Переиздание (декабрь 1989 г.) с Изменением N 1, утвержденным в октябре 1989 г. (ИУС 2-90).

Настоящий стандарт распространяется на болты, винты, шпильки и гайки с метрической резьбой по ГОСТ 24705-81 диаметром от 1 до 48 мм.

Применение на добровольной основе раздела 1 обеспечивает соблюдение требований технического регламента "О безопасности машин и оборудования", утв. Постановлением Правительства Российской Федерации от 15.09.2009 N 753 (Приказ Росстандарта от 20.08.2010 N 3108).

1. ОСНОВНЫЕ ПАРАМЕТРЫ И РАЗМЕРЫ

1.1. Конструкция, размеры и шероховатость поверхности болтов, винтов, шпилек и гаек установлены в стандартах на продукцию.

1.2. Допуски размеров, формы и расположения поверхностей болтов, винтов, шпилек и гаек - по ГОСТ 1759.1-82.

Основные отклонения резьбы должны назначаться по ГОСТ 16093-81 в зависимости от требуемой толщины покрытия. Поля допусков резьбы указываются для изделий без покрытия. После нанесения покрытия требования к резьбе в соответствии с ГОСТ 16093-81.

(Измененная редакция, Изм. N 1).

1.3. По требованию потребителя допускается изготавливать болты, винты и шпильки с увеличенной или уменьшенной длиной резьбовой части.

1.4. По соглашению между изготовителем и потребителем допускается изготавливать:

болты, шпильки и гайки с левой резьбой;

болты с одним контрольным отверстием в головке.

1.5. Допускаемые отклонения формы от установленной в стандартах на конструкцию болтов, винтов, шпилек и гаек всех классов точности должны соответствовать указанным в Приложении 5.

Применение на добровольной основе раздела 2 обеспечивает соблюдение требований технического регламента "О безопасности машин и оборудования", утв. Постановлением Правительства Российской Федерации от 15.09.2009 N 753 (Приказ Росстандарта от 20.08.2010 N 3108).

2. ТЕХНИЧЕСКИЕ ТРЕБОВАНИЯ

2.1. Внешний вид

2.1.1. Поверхность болтов, винтов, шпилек и гаек должна быть чистой, без следов коррозии и механических повреждений.

2.1.2. Допускаемые дефекты поверхности болтов, винтов и шпилек - по ГОСТ 1759.2-82.

2.1.3. Допускаемые дефекты поверхности гаек - по ГОСТ 1759.3-83.

2.2. Механические свойства и материалы

2.2.1. Механические свойства болтов, винтов (кроме установочных) и шпилек из углеродистых нелегированных и легированных сталей - по ГОСТ 1759.4-87.

2.2.2. Механические свойства установочных винтов и аналогичных крепежных изделий, не работающих на растяжение, из углеродистых нелегированных и легированных сталей - по ГОСТ 25556-82.

2.2.3. Механические свойства гаек из углеродистых нелегированных и легированных сталей - по ГОСТ 1759.5-87.

2.2.4. Механические свойства болтов, винтов, шпилек и гаек из коррозионно-стойких, жаропрочных, жаростойких и теплоустойчивых сталей, а также рекомендуемые марки сталей - по табл. 1 и 2.

2.2.5. Механические свойства болтов, винтов, шпилек и гаек из цветных сплавов, а также рекомендуемые марки сплавов - по табл. 3 и 4.

2.2.6. Допускается изготавливать болты, винты, шпильки и гайки из материалов и сплавов, не предусмотренных в табл. 1 - 4. При этом их механические свойства должны быть не ниже указанных для соответствующих групп.

2.2.7. По требованию потребителя крепежные изделия из латуни, изготовленные холодной высадкой, должны подвергаться термической обработке для снятия внутренних напряжений.

2.3. Покрытия

2.3.1. Болты, винты, шпильки и гайки должны изготавливаться с одним из видов покрытий по табл. 5 или без покрытий.

Допускается применять другие виды покрытий - по ГОСТ 9.303-84.

2.3.2. Выбор толщины покрытий - по ГОСТ 9.303-84.

2.3.3. Технические требования к покрытиям - по ГОСТ 9.301-86.

Таблица 1

Механические свойства болтов, винтов и шпилек из коррозионно-стойких, жаропрочных, жаростойких и теплоустойчивых сталей при нормальной температуре

Условное обозначение группы	Временное сопротивление σ_B , Н/мм ²	Предел текучести, $\sigma_{0,2}$ (сигма 0,2), Н/мм ²	Относительное удлинение δ_5 , %	Ударная вязкость КСЧ, Дж/см ²	Напряжение от пробной нагрузки $\sigma_{п}$, Н/мм ²	Сталь	
						Марка	Обозначение стандарта
	Не менее						
21	510	195	35	Не регламентируется	175	12X18H10T 12X18H9T 10X17H13M2T 10X17H13M3T 06XH28MDT	ГОСТ 5632-72
22	590	345	20	60	310	12X13 08X21H6M2T	
23	690	540	12	60	485	20X13 14X17H2	
24	880	540	8	30	485	10X11H23T3MP	
25		735	10	30	660	13X11H2B2MФ 25X1MФ 25X2M1Ф 20X1M1Ф1TP	ГОСТ 20072-74
26	1080	835	10	50	750	07X16H6	ГОСТ 5632-72

Таблица 2

Механические свойства гаек из коррозионно-стойких, жаропрочных, жаростойких и теплоустойчивых сталей при нормальной температуре

Условное	Напряжение от пробной	Сталь
----------	-----------------------	-------

обозначение группы	нагрузки сигма , Н/мм ² , F не менее	Марка	Обозначение стандарта
22	590	12X13 08X21H6M2T	
23	690	20X13, 14X17H2	
24 25	880	10X11H23T3MP 13X11H2B2MФ	
		25X1MФ, 25X2M1Ф 20X1M1Ф1TP	ГОСТ 20072-74
26	1080	07X16H6	ГОСТ 5632-72

Таблица 3

**Механические свойства болтов, винтов, шпилек
из цветных сплавов при нормальной температуре**

Условное обозначение группы	Временное сопротивление сигма _в , Н/мм ²	Предел текучести сигма _т (сигма _{0,2}), Н/мм ²	Относительное удлинение дельта ₅ , %	Твердость по Бриггеллю, НВ	Марка материала или сплава	Обозначение стандарта
31	260	120	15	Не регламентируется	АМг5П АМг5	ГОСТ 4784-74
32	310	Не регламентируется	12	75	Латунь Л63, Латунь ЛС59-1	ГОСТ 15527-70 ГОСТ 12920-67
33					Латунь ЛС59-1 антимагнитная, Латунь Л63 антимагнитная	
34	490			Не регламентируется	Бронза Бр. АМц9-2	ГОСТ 18175-78
35	370	195	10		Д1, Д1П, Д16, Д16П	ГОСТ 4784-74

**Механические свойства гаек из цветных сплавов
при нормальной температуре**

Условное обозначение группы	Напряжение от пробной нагрузки σ_F , Н/мм ² , не менее	Марка материала или сплава	Обозначение стандарта
31	260	АМг5П, АМг5	ГОСТ 4784-74
32	310	Латунь ЛС59-1, Л63	ГОСТ 15527-70, ГОСТ 12920-67
33		Латунь Л63 антимагнитная Латунь ЛС59-1 антимагнитная	
34	490	Бронза Бр. АМц 9 - 2	ГОСТ 18175-78
35	370	Д1, Д1П, Д16, Д16П	ГОСТ 4784-74

Таблица 5

Вид покрытия	Обозначение покрытия	
	по ГОСТ 9.306-85	цифровое
Цинковое, хромированное	Ц. хр	01
Кадмиевое, хромированное	Кд. хр	02
Многослойное: медь-никель	М. Н	03
Многослойное: медь-никель-хром	М. Н. Х. б	04
Окисное, пропитанное маслом	Хим. Окс. прм	05
Фосфатное, пропитанное маслом	Хим. Фос. прм	06
Оловянное	О	07
Медное	М	08
Цинковое	Ц	09
Окисное, наполненное хроматами	Ан. Окс. нхр	10
Окисное из кислых растворов	Хим. Пас	11
Серебряное	Ср	12
Никелевое	Н	13

2.4. Маркировка

2.4.1. Общие правила маркировки

2.4.1.1. Болты с шестигранной головкой, винты с цилиндрической головкой и шестигранным углублением под ключ, шпильки и гайки шестигранные следует маркировать знаком класса прочности (или группы материала) и клеймом (товарным знаком) завода-изготовителя, а изделия с левой резьбой дополнительно знаком левой резьбы.

Обязательной маркировке подлежат:

болты с шестигранной головкой классов прочности 4.6, 5.6, 6.6, 8.8, 9.8, 10.9, 12.9;

винты с цилиндрической головкой и шестигранным углублением под ключ и шпильки классов прочности 8.8, 9.8, 10.9, 12.9;

гайки классов прочности 05, 8, 9, 10, 12.

(Измененная редакция, Изм. N 1).

2.4.1.2. Изделия, не указанные в п. 2.4.1.1 и неуказанных классов прочности, а также изделия, изготовленные методом резания, маркируют по соглашению между изготовителем и потребителем.

2.4.1.3. Знаки маркировки могут быть выпуклыми или углубленными.

2.4.1.4. При маркировке классов прочности допускается не ставить точку, разделяющую первое

и второе число знака класса прочности.

При использовании для изделий класса прочности 10.9 низкоуглеродистых мартенситных сталей, знак класса прочности должен быть подчеркнут: #10.9# или #109#.

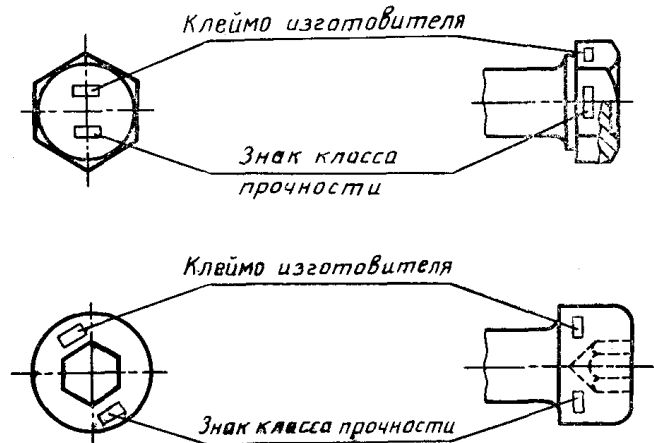
(Измененная редакция, Изм. N 1).

2.4.1.5. Размеры знаков маркировки устанавливает завод-изготовитель.

2.4.2. Маркировка болтов с шестигранной головкой и винтов с цилиндрической головкой и шестигранным углублением под ключ

2.4.2.1. Маркировке подлежат болты и винты с диаметром резьбы $d \geq 6$ мм.

2.4.2.2. Знаки маркировки наносят на торцевой или боковой поверхности головки болта или винта (черт. 1). Знаки на боковой поверхности головки должны быть углубленными.



Черт. 1

2.4.2.3. При маркировке выпуклыми знаками допускается увеличение наибольшей предельной высоты головки болта или винта на:

0,1 мм	-	для изделий с диаметром резьбы $d \leq 8$ мм;
0,2 мм	-	" " " " " $8 \text{ мм} < d \leq 12 \text{ мм}$;
0,3 мм	-	" " " " " $d > 12 \text{ мм}$.

2.4.3. Маркировка шпилек

2.4.3.1. Маркировке подлежат шпильки с диаметром резьбы $d \geq 12$ мм. Допускается маркировать шпильки с диаметром резьбы $d \geq 8$ мм с применением заменительных знаков:

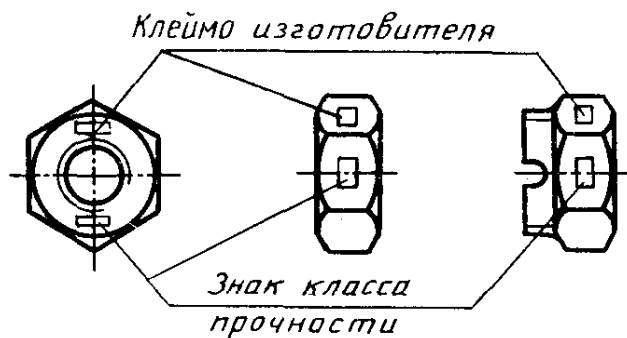
□	-	для класса прочности 8.8;
+	-	" " " " " 9.8;
□	-	" " " " " 10.9;
Δ	-	" " " " " 12.9.

2.4.3.2. Знаки маркировки наносят на торце гаечного конца шпильки.

2.4.4. Маркировка шестигранных гаек

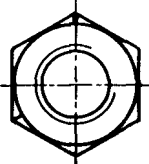
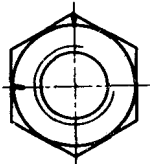
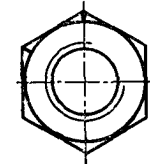
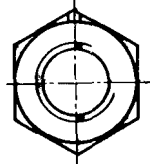
2.4.4.1. Маркировке подлежат гайки с диаметром резьбы $d \geq 6$ мм.

2.4.4.2. Знаки маркировки наносят на одной из торцевых поверхностей. В технически обоснованных случаях допускается наносить знаки маркировки на боковых поверхностях гаек (черт. 2). Знаки должны быть углубленными.



Черт. 2

2.4.4.3. Допускается применение циферблатной маркировки гаек (черт. 3). В этом случае маркировка наносится на фасках выпуклыми или углубленными знаками или на торцевой поверхности углубленными знаками.

Класс прочности	8	9	10	12
Циферблатная маркировка гаек				

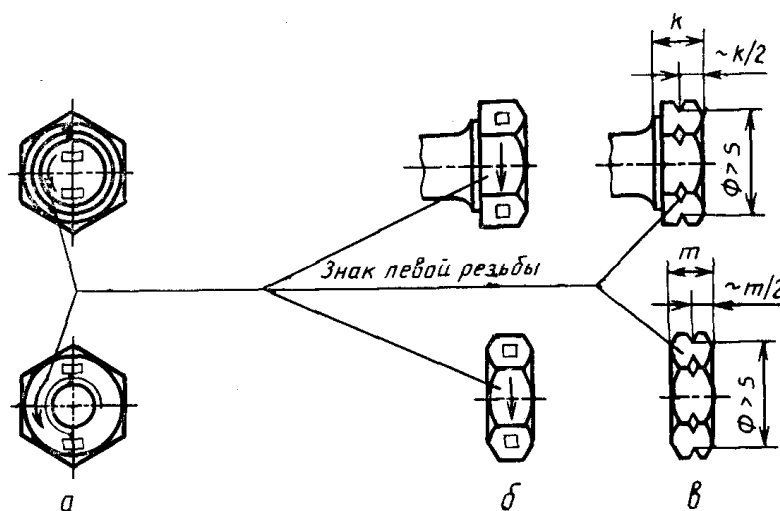
Черт. 3

2.4.5. Маркировка болтов, шпилек и гаек с левой резьбой

2.4.5.1. Знаком левой резьбы является стрелка, указывающая направление ввинчивания болтов, шпильки и навинчивания гайки.

2.4.5.2. Знак левой резьбы наносят на торцевой поверхности головки болта, на одной из торцевых поверхностей гайки (черт. 4а), на конце гаечного конца шпильки. В технически обоснованных случаях допускается наносить знак левой резьбы на боковых поверхностях гайки и головках болтов (черт. 4б). В этом случае знаки должны быть углубленными.

2.4.5.3. Знак левой резьбы для болтов и гаек может заменяться надрезами на ребрах шестигранников (черт. 4в).



Черт. 4

3. ПРИЕМКА

3.1. Правила приемки болтов, винтов, шпилек и гаек - по ГОСТ 17769-83.

3.2. Каждая партия крепежных изделий должна сопровождаться документом о качестве с указанием:

- наименования или товарного знака завода-изготовителя;
- условного обозначения изделия;
- перечня и результатов проведенных испытаний;
- массы нетто партии;

средств временной противокоррозионной защиты и срока защиты.

Примечания: 1. Допускается вкладывать документ о качестве изделий в тару или контейнер, при этом должна обеспечиваться сохранность его при транспортировании.

2. До 01.01.1992 обязательными испытаниями являются:

по [ГОСТ 1759.4-87](#) для классов прочности 8.8 - 12.9 определение временного сопротивления и определение ударной вязкости; для классов прочности 4.8; 5.8; 6.8 испытание на прочность соединения головки со стержнем;

по [ГОСТ 1759.5-87](#) для классов прочности 8 - 12 испытание пробной нагрузкой.

Остальные испытания проводят по требованию потребителя.

(Измененная редакция, Изм. N 1).

4. МЕТОДЫ КОНТРОЛЯ

4.1. Контроль внешнего вида болтов, винтов, шпилек и гаек должен производиться без применения увеличительных приборов.

Допускается в спорных случаях использовать лупу с увеличением 2,5 - 3^x.

4.2. Контроль дефектов поверхности болтов, винтов и шпилек - по [ГОСТ 1759.2-82](#).

4.3. Контроль дефектов поверхности гаек - по [ГОСТ 1759.3-83](#).

4.4. Контроль размеров болтов, винтов, шпилек и гаек - по [ГОСТ 1759.1-82](#).

4.5. Притупление углов квадратного подголовка должно проверяться в контрольной матрице с квадратным отверстием, выполненным по 1-му ряду ГОСТ 16030-70. Под головкой болта должна устанавливаться плоская шайба с отверстием диаметром, большим диаметра описанной окружности подголовка, и толщиной 0,5 высоты подголовка.

Проворачивание подголовка в отверстии контрольной втулки или шаблона не допускается.

4.6. Шероховатость поверхностей болтов, винтов, шпилек и гаек должна проверяться путем сравнения с образцами шероховатости по ГОСТ 9378-75.

Допускается осуществлять контроль шероховатости поверхности при помощи измерительных приборов.

Шероховатость поверхности изделий, изготовленных методом холодной штамповки, и шероховатость торца стержней, кроме установочных винтов, не контролируется.

4.7. Шероховатость резьбы болтов, винтов и шпилек должна проверяться на боковых поверхностях профиля.

Шероховатость резьб, полученных накаткой, и шероховатость резьбы гаек не контролируется и должна обеспечиваться технологией изготовления и инструментом.

4.8. Методы проверки качества и толщины покрытий - по [ГОСТ 9.302-88](#).

4.9. Методы испытаний и программы испытаний болтов, винтов и шпилек из углеродистых нелегированных и легированных сталей - по [ГОСТ 1759.4-87](#).

4.10. Испытания болтов, винтов и шпилек из коррозионно-стойких, жаропрочных, жаростойких и теплоустойчивых сталей, а также из цветных сплавов должны проводиться по требованию потребителя в соответствии с табл. 6 по методике [ГОСТ 1759.4-87](#).

Таблица 6

Механические характеристики	Вид испытаний	Группы материалов				
		21	22, 23, 24, 25, 26	31, 35	34	32, 33
Временное сопротивление	Испытание на растяжение	X 0	X 0	X 0	X 0	X 0
Предел текучести	Испытание на растяжение	X	X	X	-	-
Относительное удлинение	Испытание на растяжение	X	X	X	X	X

Твердость по Бринеллю	Измерение твердости					X 0
Ударная вязкость	Испытание ударной вязкости		X			

0 - для болтов, винтов и шпилек с резьбой $d \leq M 5$ или длиной $< 3 d$;
X - для болтов, винтов и шпилек с резьбой $d > M 5$ и длиной $\geq 3 d$.

Разрушающие нагрузки приведены в [Приложении 2](#), пробные нагрузки - в [Приложении 4](#).

Другие испытания болтов, винтов и шпилек проводятся по согласию между изготовителем и потребителем.

4.11. Методы испытаний гаек из углеродистых нелегированных и легированных сталей - по [ГОСТ 1759.5-87](#).

4.12. Испытания гаек из коррозионно-стойких, жаропрочных, жаростойких и теплоустойчивых сталей, а также гаек из цветных сплавов пробной нагрузкой должны проводиться по требованию потребителя по методике [ГОСТ 1759.5-87](#).

Пробные нагрузки приведены в [Приложении 3](#).

4.13. При изготовлении болтов, винтов и шпилек резанием, без последующей термообработки, допускается проводить испытание механических свойств на исходном металле или изготовленных из него образцах.

(Измененная редакция, Изм. N 1).

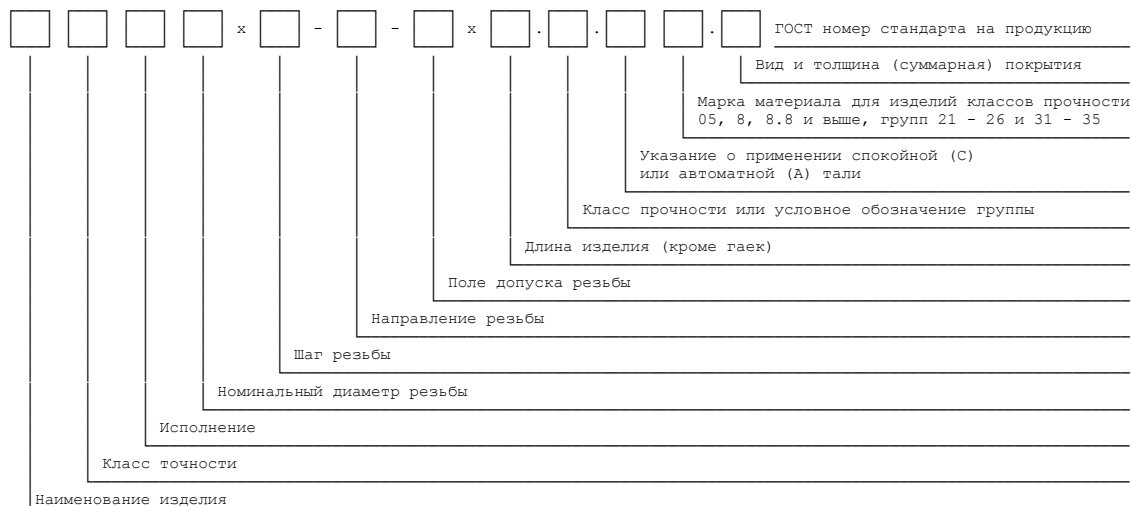
5. ТРАНСПОРТИРОВАНИЕ И ХРАНЕНИЕ

Временная противокоррозионная защита изделий, упаковка, маркировка тары, транспортирование и хранение - по [ГОСТ 18160-72](#).

Приложение 1
Рекомендуемое

СХЕМА УСЛОВНОГО ОБОЗНАЧЕНИЯ БОЛТОВ, ВИНТОВ, ШПИЛЕК И ГАЕК

Условное обозначение болтов, винтов, шпилек и гаек
должно записываться по следующей схеме:



Примеры условных обозначений крепежных изделий.

Винт - по ГОСТ 17473-80 класса точности А, исполнения 2, диаметром резьбы $d = 12$ мм с мелким шагом резьбы, с полем допуска резьбы 6е, длиной $l = 60$, класса прочности 5.8, из спокойной стали с цинковым покрытием толщиной 9 мкм, хромированным

Винт А2М12 х 1,25 - 6е х 60.58.С.019 ГОСТ 17473-80

Гайка - по ГОСТ 5916-70 исполнения 2, диаметром резьбы $d = 12$ мм, с мелким шагом резьбы, с левой резьбой, с полем допуска 6Н, класса прочности 05, из стали марки 40Х, с цинковым покрытием толщиной 6 мкм, хромированным

Гайка 2М12 х 1,25ЛН - 6Н.05.40Х.016 ГОСТ 5916-70

Примечания. 1. В условном обозначении не указывают:

исполнение 1, крупный шаг резьбы, правую резьбу, отсутствие покрытия, а также параметры, однозначно определяемые стандартами на продукцию;

класс точности В, если стандартом на конкретное крепежное изделие предусматривается 2 класса точности (А и В).

2. Если применяется покрытие, не предусмотренное настоящим стандартом, его обозначение указывается по ГОСТ 9.306-85.

Приложение 2
Обязательное

Таблица 7

Минимальные разрушающие нагрузки для болтов,
винтов и шпилек с крупным шагом резьбы

Номи- нальный диаметр резьбы, d , мм	Шаг резьбы, P , мм	Номи- нальная площадь попе- речного сечения, A_s , мм ²	Минимальная разрушающая нагрузка, Н, для условных обозначений групп								
			21	22	23	24; 25	26	31	32; 33	34	35
4	0,7	8,78	4470	5170	6050	7720	9470	2280	2720	4290	3240
5	0,8	14,2	7240	8380	9800	12500	15300	3690	4400	6960	5250
6	1	20,1	10300	11900	13900	17700	21700	5230	6230	9850	7440
7	1	28,9	14700	17000	19900	25300	31100	7500	8900	14100	10660
8	1,25	36,6	18700	21600	25300	32200	39500	9520	11300	17900	13500
10	1,5	58,0	30100	34800	40700	51900	63700	15100	18000	28400	21500
12	1,75	84,3	42900	49700	58100	74100	90900	21900	26100	41300	31200
14	2	115	58700	67900	79400	101000	124000	29900	35700	56400	42600
16	2	157	80100	92600	108000	138000	170000	40800	48700	76900	58100
18	2,5	192	97900	113000	132000	169000	207000	49900	52500	94100	71000
20	2,5	245	125000	145000	169000	216000	265000	63700	76000	120000	90700
22	2,5	303	155000	179000	209000	267000	327000	78800	93900	148000	112000
24	3	353	176000	208000	243000	310000	380000	91500	109000	172000	130000
27	3	459	234000	271000	317000	404000	496000	119000	142000	225000	170000
30	3,5	561	286000	330000	386000	493000	605000	146000	174000	274000	207000
33	3,5	694	353000	410000	478000	610000	748000	180000	215000	340000	256000
36	4	817	416000	480000	563000	718000	881000	212000	253000	400000	302000
39	4	976	497000	575000	673000	860000	1053000	253500	302000	478000	361000
42	4,5	1120	571000	661000	773000	986000	1210000	291000	347000	549000	414000
45	4,5	1306	666000	770000	901000	1150000	1410000	339600	405000	640000	483000
48	5	1472	751000	868000	1020000	1300000	1590000	383000	456000	721000	545000

**Минимальные разрушающие нагрузки для болтов, винтов
и шпилек с мелким шагом резьбы**

Номи- нальный диаметр резьбы, d, мм	Шаг резьбы, P, мм	Номи- нальная площадь сечения, A, мм ² s	Минимальная разрушающая нагрузка, Н, для условных обозначений групп								
			21	22	23	24; 25	26	31	32; 33	34	35
8	1	39,2	19900	23100	27000	34400	42200	10200	12100	19200	14500
10	1,25	61,2	31200	36100	42200	53900	66100	15900	19000	30000	22600
12	1,25	92,1	46900	54300	63500	81000	99400	23900	28500	45100	34000
14	1,5	125	63200	73200	85600	109000	134000	32200	38400	60800	45900
16	1,5	167	85200	98500	115000	147000	180000	43400	51800	81800	61800
18	1,5	216	110000	127000	149000	190000	233000	56200	67000	106000	79900
20	1,5	272	138000	160000	187000	238000	293000	70500	84000	133000	100000
22	1,5	333	170000	196000	230000	293000	360000	86600	103000	163000	123000
24	2	384	196000	227000	265000	338000	415000	998000	119000	188000	142000
27	2	496	252000	292000	342000	436000	535000	129000	153000	243000	183000
30	2	621	317000	366000	428000	546000	671000	161000	193000	304000	230000
33	2	761	388000	449000	525000	670000	822000	198000	236000	373000	282000
36	3	865	441000	510000	596000	760000	933000	225000	268000	423000	320000
39	3	1030	525000	608000	711000	906000	1112000	268000	319000	505000	381000
42	3	1205	615000	711000	830000	1060000	1300000	313000	374000	590000	446000
45	3	1400	714000	826000	966000	1232000	1512000	364000	434000	686000	518000
48	3	1603	818000	946000	1110000	1411000	1731000	417000	497000	785000	593000

Приложение 3
Обязательное

Таблица 9

**Пробная нагрузка для гаек с высотой m \geq 0,8d
с крупным шагом резьбы**

Номи- нальный диаметр резьбы, d, мм	Шаг резьбы, P, мм	Площадь попе- речного сечения оправки, A, мм ² s	Пробная нагрузка, Н, для условных обозначений групп								
			21	22	23	24; 25	26	31	32; 33	34	35
1,6	0,35	1,27	650	750	880	1120	1370	330	390	620	470
2	0,4	2,07	1060	1220	1430	1820	2240	540	640	1010	770
2,5	0,45	3,39	1730	2000	2340	2980	3660	880	1050	1660	1250
3	0,5	5,03	2570	2970	3470	4430	5430	1310	1560	2460	1860
3,5	0,6	6,78	3450	3990	4670	5960	7310	1760	2100	3320	2500
4	0,7	8,78	4470	5170	6050	7720	9470	2280	2720	4300	3240
5	0,8	14,2	7240	8380	9800	12500	15300	3690	4400	6960	5250
6	1	20,1	10300	11900	13900	17700	21700	5230	6230	9850	7440
7	1	28,9	14700	17000	19900	25300	31100	7490	8930	14100	10700
8	1,25	36,6	18700	21600	25300	32200	39500	9520	11300	17900	13500
10	1,5	58,0	29600	34200	40000	51000	62600	15100	18000	28400	21500
12	1,75	84,3	49200	49700	58100	74100	90900	21900	26100	41300	31200
14	2	115	587000	67900	79400	101000	124000	29900	35700	56400	42600
16	2	157	80100	92600	108000	138000	170000	40800	48700	76900	58100
18	2,5	192	97900	113000	132000	169000	207000	49900	59500	94100	71000
20	2,5	245	125000	145000	169000	216000	265000	63700	76000	120000	90700
22	2,5	303	155000	179000	209000	267000	327000	78800	93900	148000	112000
24	3	353	180000	208000	243000	310000	380000	91500	109000	172000	130000
27	3	459	234000	271000	317000	404000	496000	119000	142000	225000	170000
30	3,5	561	286000	330000	386000	493000	605000	146000	174000	274000	207000
33	3,5	694	353000	409000	478000	610000	748000	180000	215000	340000	256000

36	4	817	416000	480000	563000	718000	881000	212000	253000	400000	302000
39	4	976	497000	575000	673000	858000	1053000	254000	302000	478000	361000
42	4,5	1120	571000	661000	773000	986000	1210000	291000	347000	549000	414000
45	4,5	1305	666000	770000	900000	1148000	1409000	339000	405000	640000	483000
48	5	1472	751000	868000	1016000	1296000	1590000	383000	456000	721000	545000

Таблица 10

**Пробные нагрузки для гаек высотой $m \geq 0,8d$
с мелким шагом резьбы**

Номинальный диаметр резьбы, d, мм	Шаг резьбы, P, мм	Площадь поперечного сечения, оправки A, мм ²	Пробная нагрузка, Н, для условных обозначений групп								
			21	22	23	24; 25	26	31	32; 33	34	35
8	1	39,2	19900	23100	27000	34400	42200	10200	12100	19200	14500
10	1	64,5	32900	38100	44500	56800	69700	16800	20000	31600	23900
10	1,25	61,2	31200	36100	42200	53900	66100	15900	19000	30000	22600
12	1,25	92,1	46900	54300	63500	81000	99400	23900	28500	45100	34000
12	1,5	88,1	44900	52000	60800	77500	95100	22900	27300	43200	32600
14	1,5	125	63200	73200	85600	109000	134000	32200	38400	60800	45900
16	1,5	167	85200	98500	115000	147000	180000	43400	51800	81800	61800
18	1,5	216	110000	127000	149000	190000	233000	56200	67000	106000	79900
18	2	204	104000	120000	141000	180000	220000	53000	63200	100000	75500
20	1,5	272	138000	100000	187000	238000	293000	70500	84000	133000	100000
20	2	258	132000	152000	178000	227000	279000	67100	80000	126000	95500
22	1,5	333	170000	196000	230000	293000	360000	86600	103000	163000	123000
22	2	318	162000	188000	219000	280000	343000	82700	98600	156000	118000
24	1,5	401	205000	237000	277000	353000	433000	104000	124000	196000	148000
24	2	384	196000	327000	265000	338000	415000	99800	119000	188000	142000
27	2	496	252000	292000	342000	436000	535000	129000	153000	243000	183000
30	2	621	317000	366000	428000	546000	671000	161000	193000	304000	230000
33	2	761	388000	448000	524000	669000	821000	198000	236000	372000	281000
36	3	865	441000	510000	596000	760000	933000	225000	268000	423000	320000
39	3	1030	524000	607000	709000	905000	1105000	266000	317000	501000	379000
42	3	1205	615000	711000	831000	1060000	1301000	313000	374000	590000	446000
45	3	1397	712000	824000	964000	1229000	1509000	363000	433000	685000	517000
48	3	1603	818000	946000	1122000	1411000	1731000	417000	497000	785000	593000

Приложение 4
Обязательное

Таблица 11

**Пробные нагрузки для болтов, винтов и шпилек
с крупным шагом резьбы**

Номинальный диаметр резьбы, d, мм	Шаг резьбы, P, мм	Номинальная площадь поперечного сечения, A, мм ²	Пробная нагрузка, Н, для условных обозначений групп				
			21	22	23; 24	25	26
4	0,70	8,78	1540	2720	4260	5790	6590
5	0,80	14,20	2490	4400	6890	9370	10700
6	1,00	20,10	3520	6230	9760	13300	15100
7	1,00	28,90	5068	8960	14000	19100	21700
8	1,25	36,60	6410	11300	17800	24200	27500
10	1,50	58,00	10200	18000	28100	38300	43500

12	1,75	84,30	14800	26100	40900	55600	63200
14	2,00	115,00	20100	35700	55800	75900	86300
16	2,00	157,00	27500	48700	76100	104000	118000
18	2,50	192,00	33600	59500	93100	127000	144000
20	2,50	245,00	42900	76000	119000	162000	184000
22	2,50	303,00	53000	93900	147000	200000	227000
24	3,00	353,00	61800	109000	171000	233000	265000
27	3,00	459,00	80300	142000	223000	303000	344000
30	3,50	561,00	98000	174000	272000	370000	421000
33	3,50	694,00	121000	215000	337000	458000	521000
36	4,00	817,00	143000	253000	396000	539000	613000
39	4,00	976,00	171000	303000	473000	644000	732000
42	4,50	1120,00	196000	347000	543000	739000	840000
45	4,50	1306,00	229000	405000	633000	862000	980000
48	5,00	1472,00	258000	456000	714000	972000	1104000

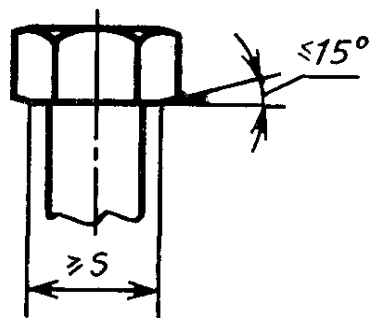
Таблица 12

Пробные нагрузки для болтов, винтов и шпилек
с мелким шагом резьбы

Номинальный диаметр резьбы, d, мм	Шаг резьбы, P, мм	Номинальная площадь поперечного сечения, A, мм ²	Пробная нагрузка, Н, для условных обозначений групп				
			21	22	23; 24	25	26
8	1,00	39,2	6840	12200	19000	25800	29400
10	1,25	61,2	10700	19000	29700	40400	45900
12	1,25	92,1	16100	28600	44700	60800	69000
14	1,50	125,0	21900	38800	60600	82500	93800
16	1,50	167,0	29200	51800	81000	110000	125000
18	1,50	216,0	37800	67000	105000	143000	162000
20	1,50	272,0	47600	84000	132000	179000	204000
22	1,50	333,0	58300	103000	162000	220000	250000
24	2,00	384,0	67200	119000	186000	253000	288000
27	2,00	496,0	86800	154000	241000	327000	372000
30	2,00	621,0	109000	193000	301000	410000	466000
33	2,00	761,0	133000	236000	369000	502000	571000
36	3,00	865,0	151000	268000	419000	571000	649000
39	3,00	1030,0	180000	319000	500000	680000	773000
42	3,00	1205,0	211000	374000	584000	795000	904000
45	3,00	1400,0	245000	434000	679000	924000	1050000
48	3,00	1603,0	281000	497000	777000	1058000	1202000

Приложение 5
Обязательное

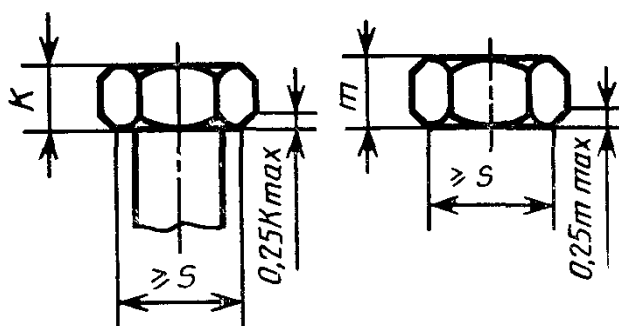
1. Фаска на опорной поверхности болтов - под углом не более 15° (черт. 5).



S — размер под ключ.

Черт. 5

2. Притупление ребер шестигранника или квадрата к опорной поверхности или торцу головки болта и к опорной поверхности гайки не более 0,25 высоты головки болта или гайки (черт. 6).



S - размер под ключ

Черт. 6

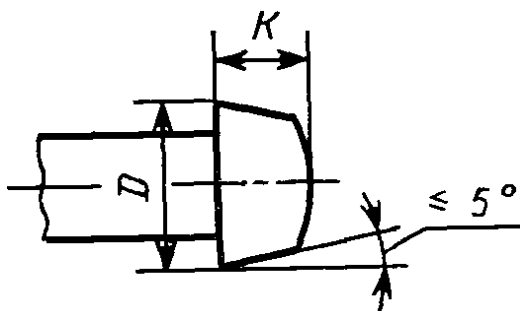
3. Скругление ребер шестигранника или квадрата не должно выводить диаметр описанной окружности за наименьший предельный размер.

4. Скругление пояска головок у болтов и винтов с потайной и полупотайной головками и кромок у болтов и винтов с полукруглой и цилиндрической головкам не должно выводить диаметр головок за наименьший предельный размер.

5. Допускается недопрессовка в виде среза вершины полукруглой, сферической и полупотайной головок, если диаметр площадки среза не превышает 30% номинального диаметра головки для класса точности А 40% номинального диаметра головки для классов точности В и С.

Недопрессовка не должна выводить высоту головки за наименьший предельный размер.

6. Уклон образующей головки не более 5° и сфера на верхнем торце головки не должны выводить высоту цилиндрической головки за наибольший предельный размер (черт. 7).



Черт. 7

7. Уменьшение минимального диаметра головки в направлении шлица не должно превышать: 0,3 мм - для винтов с диаметром резьбы до 2 мм;

0,6 мм - для винтов с диаметром резьбы свыше 2 мм до 6 мм;

0,8 мм - для винтов с диаметром резьбы свыше 6 мм.

8. Уменьшение минимального диаметра полукруглых и потайных головок в направлении уса или ребер квадратного подголовка не должно превышать:

0,6 мм - для болтов с диаметром головки до 30 мм;

0,8 мм - для болтов с диаметром головки свыше 30 мм.

9. Притупление углов квадратного подголовка не должно приводить к проворачиванию болтов в контрольной матрице.

10. Утолщение диаметра стержня под головкой болтов и винтов. Для изделий классов точности А и В, не более:

0,05 мм на длине 5 мм диаметр резьбы до 16 мм;

0,1 мм на длине 8 мм диаметр резьбы от 16 до 27 мм;

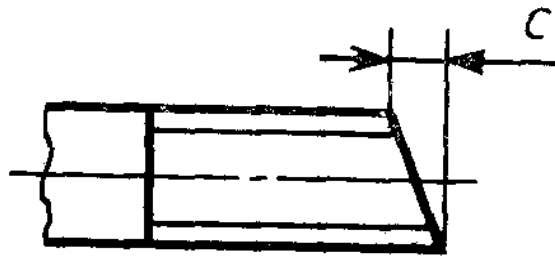
0,2 мм на длине 10 мм диаметр резьбы свыше 27 мм.

Для изделий класса точности С не более предельных отклонений по полю допуска +JТ14 на длине двух номинальных диаметров резьбы.

11. Косой срез стержня шириной не более:

одного шага резьбы - для классов точности А и В;

двух шагов резьбы - для класса точности С.



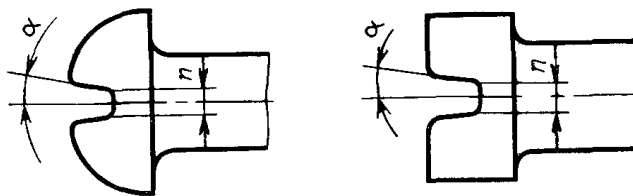
Черт. 8

12. Зенковка отверстий под шплинт - диаметром не более 1,5 диаметра отверстия.

13. Уклон стенок шлица (угол α - черт. 9) не более:

3° - для класса точности А;

5° - для классов точности В и С.



Черт. 9

14. Допускается центровое отверстие на торцевой части головки и стержня.

15. Допускается отсутствие концевой фаски на изделиях класса точности С с накатанной резьбой и на стержнях винтов класса точности А и В с накатанной резьбой.

По соглашению между потребителем и изготовителем допускается отсутствие концевой фаски на стержнях болтов и шпилек классов точности А и В с накатанной резьбой.

16. Допускается скругление верхнего торца головки вместо фаски у болтов с углублением в головке.

17. Допускается вогнутость дна шлицев в направлении его длины с кривизной, соответствующей радиусу стандартной шлицевой или пазовой фрезы, а также выпуклость с радиусом не менее 90 мм - для винтов с диаметром резьбы до 12 мм и не менее 150 мм - для винтов с диаметром резьбы более 12 мм.

18. Наличие в витках резьбы гаек кратера (при изготовлении резьбы накаткой) не должно выводить размеры резьбы за предельные отклонения.