

Утвержден и введен в действие  
Постановлением Государственного  
комитета стандартов  
Совета Министров СССР  
от 11 февраля 1977 г. N 367

**ГОСУДАРСТВЕННЫЙ СТАНДАРТ СОЮЗА ССР**

**МАТЕРИАЛЫ ТЕКСТИЛЬНЫЕ И ИЗДЕЛИЯ ИЗ НИХ**

**МЕТОД ОПРЕДЕЛЕНИЯ ВОЗДУХОПРОНИЦАЕМОСТИ**

**Textile materials and articles of them.  
Method of determination of air permeability**

**ГОСТ 12088-77**

Список изменяющих документов  
(в ред. Изменения N 1, утв. в ноябре 1983 г.,  
Изменения N 2, утв. в августе 1988 г.)

Группа М09

ОКСТУ 8309

Дата введения  
1 января 1979 года

Информационные данные

1. Разработан и внесен Министерством легкой промышленности СССР.

Разработчики:

П.П. Кокеткин, Е.Я. Командрикова, Н.В. Хвальковский, Л.Л. Медведева, В.П. Широков, И.Д. Львова.

2. Утвержден и введен в действие Постановлением Государственного комитета стандартов Совета Министров СССР от 11.02.77 N 367.

3. Периодичность проверки - 5 лет.

4. Взамен ГОСТ 12088-66.

5. Ссылочные нормативно-технические документы:

Обозначение НТД, на который дана ссылка	Номер пункта
<a href="#">ГОСТ 314-72</a>	1.1
<a href="#">ГОСТ 8844-75</a>	1.1
<a href="#">ГОСТ 9173-86</a>	1.1
<a href="#">ГОСТ 10681-75</a>	3.1
<a href="#">ГОСТ 13587-77</a>	1.1
<a href="#">ГОСТ 20566-75</a>	1.1

6. Ограничение срока действия снято по решению Межгосударственного совета по стандартизации, метрологии и сертификации (Протокол 3-93 от 17.02.93).

7. Переиздание (сентябрь 1994 г.) с Изменениями N 1, 2, утвержденными в ноябре 1983 г., августе 1988 г. (ИУС 2-84, 12-88).

Настоящий стандарт распространяется на бытовые ткани, ткани военного назначения, для спецодежды технические и специального назначения, трикотажные и нетканые полотна, войлок, искусственный мех, дублированные материалы и изделия из них и устанавливает метод определения воздухопроницаемости.

Сущность метода заключается в измерении объема воздуха, проходящего через заданную площадь испытуемого материала за единицу времени при определенном разрежении под точечной пробой.

(Измененная редакция, Изм. N 1, 2).

## 1. МЕТОД ОТБОРА ПРОБ

1.1. Точечные пробы отбирают:

для текстильных тканей, тканого искусственного меха и дублированных тканей - по [ГОСТ 20566-75](#);

для войлока - по [ГОСТ 314-72](#);

для нетканых полотен и искусственного меха на нетканой основе - по [ГОСТ 13587-77](#);

для трикотажных полотен, искусственного меха на трикотажной основе и дублированных трикотажных полотен - по [ГОСТ 8844-75](#);

для трикотажных изделий - по [ГОСТ 9173-86](#).

Для тканей, контролируемых по каждому куску, отбирают точечную пробу по всей ширине ткани длиной 16 см от любого места, но не от самого его конца; для остальных материалов - длиной 30 см или проводят испытания на точечных пробах, отобранных для определения показателей, характеризующих физико-механические свойства.

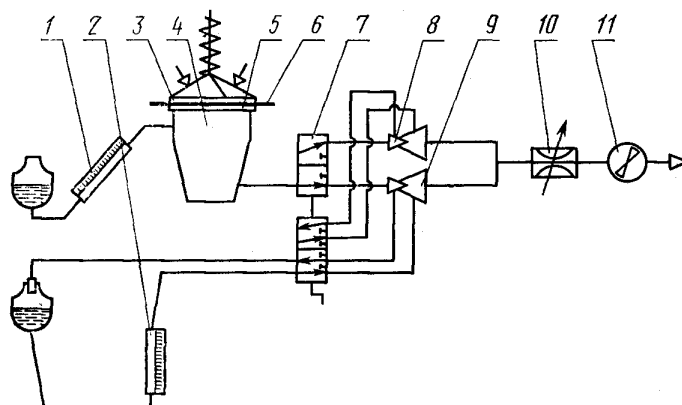
1.2. Отобранные точечные пробы не должны быть помяты. Глажение их не допускается.

Примечание. Допускается определение воздухопроницаемости непосредственно в кусках или готовых изделиях без выреза точечных проб.

## 2. АППАРАТУРА

2.1. Для испытания бытовых тканей, тканей технических (кроме перечисленных в п. 2.2), военного назначения и для спецодежды, трикотажных и нетканых полотен, войлока, искусственного меха, дублированных материалов и изделий из них применяют приборы марки ВПТМ.2 (черт. 1), ВПТМ.2М, АТЛ-2 (FF-12) (черт. 2) или марки УПВ-2 (черт. 3), обеспечивающие:

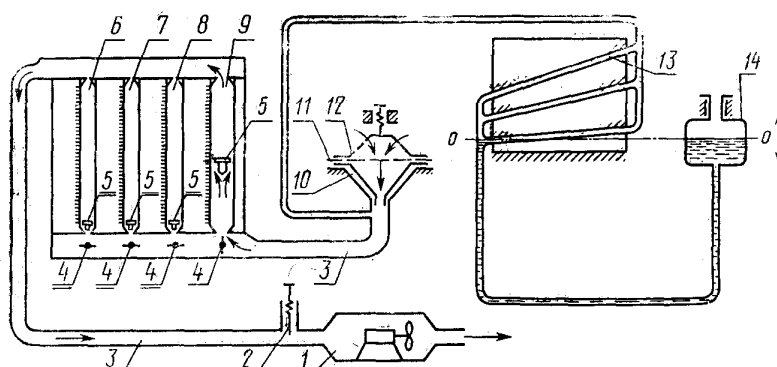
Прибор марки ВПТМ.2



- 1 - индикатор разряжения; 2 - дифференциальный манометр;  
 3 - прижимное кольцо; 4 - камера разряжения;  
 5 - сменный столик; 6 - испытуемый образец;  
 7 - переключатель трубок Вентури; 8, 9 - расходомеры  
 воздуха (трубки Вентури); 10 - дроссель;  
 11 - электродвигатель с вентилятором

Черт. 1

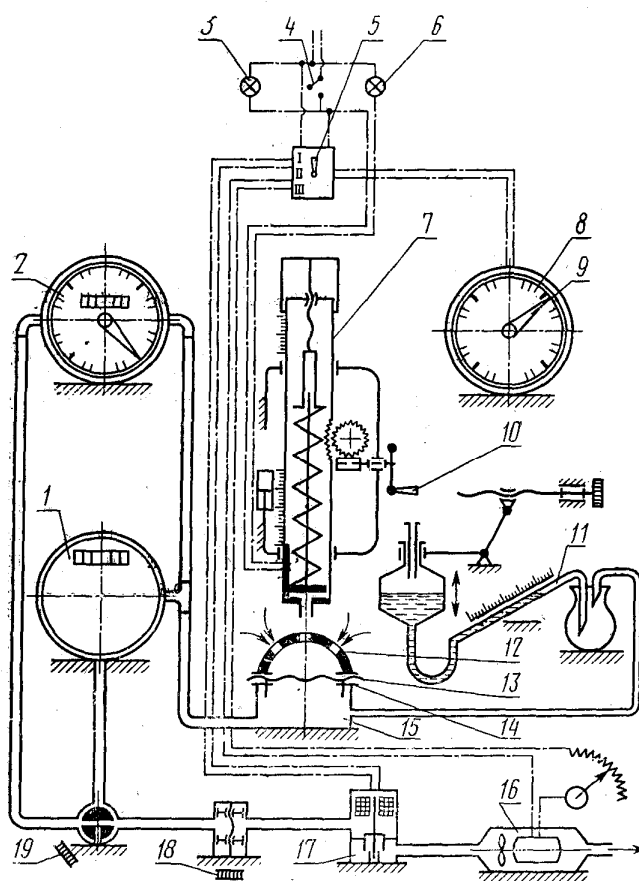
Прибор марки АТЛ-2 (FF-12)



- 1 - электровентилятор; 2 - игольчатый клапан;  
 3 - соединительные трубы; 4 - рукоятки ротаметров;  
 5 - поплавки ротаметра; 6, 7, 8, 9 - ротаметры;  
 10 - сменный столик; 11 - испытуемая ткань;  
 12 - прижимное кольцо; 13 - микроманометр;  
 14 - сосуд с дистиллированной водой

Черт. 2

Прибор марки УПВ-2



- 1 - счетчик для измерения большого расхода воздуха;  
 2 - счетчик для измерения малого расхода воздуха;  
 3, 6 - сигнальные лампочки; 4 - тумблер;  
 5 - ручка переключателя; 7 - нагрузочное приспособление;  
 8 - электрические часы; 9 - стрелки часов; 10 - маховик;  
 11 - микроманометр; 12 - прижимное кольцо;  
 13 - точечная проба испытуемого материала;  
 14 - сменный столик; 15 - камера разрежения;  
 16 - электродвигатель; 17 - вентилятор и клапан перекрытия;  
 18 - дроссель; 19 - переключатель

Черт. 3

измерение воздухопроницаемости в диапазоне от 2,5 до 10750 дм<sup>3</sup>/м<sup>2</sup>с;  
 разрежение под точечной пробой 49 Па (5 мм вод. ст.);  
 силу прижима точечной пробы 147 Н (15 кгс).

Допускается для технических фильтровальных тканей изменять параметры испытаний.  
 (Измененная редакция, Изм. N 1, 2).

2.1.1. При возникновении разногласий испытания проводят на приборе марки ВПТМ.2, ВПТМ.2М.

2.1.2. Прибор марки ВПТМ.2 (см. черт. 1), ВПТМ.2М состоит из следующих основных узлов:  
 индикатора разрежения 1 на (49 +/- 1,96) Па или (5 +/- 0,2) мм вод. ст.;

дифференциального манометра 2 с пределом измерения от 0 до 150 мм сп. ст., класса точности

1;

расходомеров воздуха (трубок Вентури) 8 и 9;

дросселя 10 и электродвигателя с вентилятором 11;

контрольной шайбы для проверки прибора;

комплекта из шести сменных столиков 5 с отверстиями диаметром, мм:

16,0 +/- 0,05	-	для площади отверстия столика	2 см <sup>2</sup> ;
25,3 +/- 0,05	"	"	5 см <sup>2</sup> ;
35,7 +/- 0,05	"	"	10 см <sup>2</sup> ;
50,5 +/- 0,05	"	"	20 см <sup>2</sup> ;
79,8 +/- 0,05	"	"	50 см <sup>2</sup> ;
112,9	"	"	100 см <sup>2</sup>
-0,05			

и соответствующих прижимных колец 3.

2.1.1, 2.1.2. (Измененная редакция, Изм. N 2).

2.2. Для испытания тканей технических из натурального шелка, химических нитей, капроновых нитей с силовыми элементами, каландрированных и с пленочным покрытием, хлопчатобумажных перкалей, хлопчатобумажных для авиационной промышленности, шелковых каркасных, тканей и полотен специального назначения и изделий из них применяют приборы марки ВПТМ.2 (см. черт. 1) или марки УПВ-2 (см. черт. 3).

(Измененная редакция, Изм. N 1).

2.2.1. Прибор марки АТЛ-2 (FF-12) (см. черт. 2) состоит из следующих основных узлов:

системы, создающей разрежение воздуха под испытываемой точечной пробой, в которую входят: электровентилятор 1, игольчатый клапан 2, соединительные трубы 3;

четырёх ротаметров 6, 7, 8, 9, определяющих количество воздуха, прошедшего через испытываемую точечную пробу, с диапазоном измерений 4 - 40, 20 - 200, 120 - 1200 и 800 - 8000 л/ч;

микроманометра 13, который состоит из трех наклонных измерительных трубок с пределом измерений 0 - 30, 30 - 100 и 100 - 200 мм вод. ст., ценой деления 1 мм вод. ст.

шаблонов для проверки прибора;

комплекта из четырех сменных столиков 10 с круглыми отверстиями площадью 10, 20, 50 и 100 см<sup>2</sup> и соответствующих им прижимных колец 12.

2.2.2. Прибор марки УПВ-2 (см. черт. 3) состоит из следующих основных узлов:

счетчика 1 для измерения большого расхода воздуха до 150 дм<sup>3</sup>/мин, имеющего цену деления шкалы 0,2 дм<sup>3</sup>;

счетчика 2 для измерения малого расхода воздуха до 10 дм<sup>3</sup>/мин, имеющего цену деления шкалы 0,02 дм<sup>3</sup>;

электрических часов 8, работающих в диапазоне от 0 до 120 с и автоматически выключающих прибор по истечении заданного времени испытания;

микроманометра 11, измеряющего перепад давления от 0 до 147 Па (15 мм вод. ст.), с погрешностью не более 0,2 мм вод. ст.;

электродвигателя 16 с вентилятором и клапаном перекрытия 17;

шаблонов для проверки прибора;

комплекта из шести сменных столиков с отверстиями площадью 2, 5, 10, 20, 50, 100 см<sup>2</sup> несоответствующих и прижимных колец.

### 3. ПОДГОТОВКА К ИСПЫТАНИЮ

3.1. Точечные пробы, отобранные в соответствии с п. 1.1, перед испытанием выдерживают в климатических условиях по ГОСТ 10681-75 в течение 24 ч, а точечные пробы трикотажных полотен и изделий - 10 ч. В этих же условиях проводят испытания.

(Измененная редакция, Изм. N 1).

3.2. Подготовка прибора марки ВПТМ.2 (см. черт. 1), ВПТМ.2М.

(Измененная редакция, Изм. N 2).

3.2.1. Устанавливают прибор по уровню.

3.2.2. Устанавливают нулевое положение спирта на индикаторе разрежения 1 и дифференциальном манометре 2.

3.2.3. Включают прибор в электросеть. При включении тумблера загорается сигнальная лампочка.

3.2.4. Проверяют правильность работы прибора по контрольной шайбе.

Для этого шайбу устанавливают на столик площадью 10 см<sup>2</sup> и прижимают кольцом. При

разрежении по индикатору 49 Па (5 мм вод. ст.) показания дифференциального манометра должны соответствовать значениям, указанным на контрольной шайбе.

3.2.5. Подбирают столик 5 и расходомер воздуха 8 и 9 так, чтобы разрежение под точечной пробой составляло по индикатору разрежения 49 Па (5 мм вод. ст.), если разрежение под точечной пробой превышает 49 Па (5 мм вод. ст.), применяют столик с большей площадью отверстия, при разрежении менее 49 Па - столик с меньшей площадью отверстия.

(Измененная редакция, Изм. N 2).

3.3. Подготовка прибора марки АТЛ-2 (FF-12) (см. [черт. 2](#)).

3.3.1. Прибор устанавливают по уровню.

3.3.2. Заполняют микроманометр 13 дистиллированной водой.

3.3.3. Ввертывают определенный сменный столик 10.

3.3.4. Прижимное кольцо 12, соответствующее выбранному сменному столику, навинчивают на винт прижимного рычага.

3.3.5. Устанавливают микроманометр 13 на нуль, для чего вращением рукоятки против часовой стрелки смещают мениск водяного столба на несколько делений выше нуля, затем вращением той же рукоятки в обратном направлении устанавливают мениск на нулевую риску шкалы микроманометра.

3.3.6. Проверяют, чтобы игольчатый клапан 2 был закрыт, т.е. рукоятка игольчатого клапана была повернута против часовой стрелки до отказа.

3.3.7. Проверяют, чтобы ротаметры 6, 7, 8, 9 были закрыты, т.е. рукоятки ротаметров 4 до отказа были повернуты по часовой стрелке.

3.3.8. Прибор включают в электросеть.

3.3.9. Правильность показаний прибора контролируют по контрольной шайбе.

3.4. Подготовка прибора марки УПВ-2 (см. [черт. 3](#))

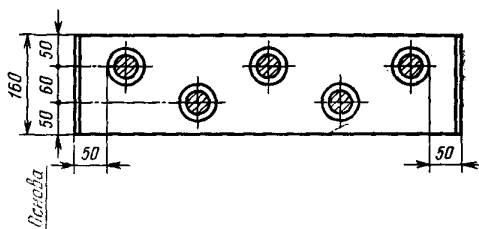
3.4.1. Тумблером 4 включают прибор в сеть.

3.4.2. Проверяют правильность работы прибора по контрольному шаблону.

#### 4. ПРОВЕДЕНИЕ ИСПЫТАНИЯ

4.1. Воздухопроницаемость определяют на точечных пробах, отобранных в соответствии с [п. 1.1](#), в десяти разных местах, расположенных по диагонали. Для тканей, контролируемых по каждому куску, испытания проводят на каждой отобранной точечной пробе в пяти местах в шахматном порядке ([черт. 4](#)).

Схема продувки образца ткани



Черт. 4

4.2. Определение воздухопроницаемости на приборе марки ВПТМ.2, ВПТМ.2М.

4.2.1. Точечную пробу испытуемого материала 6 (см. [черт. 1](#)) укладывают на столик лицевой стороной вверх и прижимают к столику кольцом 3 до загорания красной сигнальной лампочки.

4.2.2. Электродвигатель с вентилятором 11 включается автоматически при подаче нагрузки на испытуемую точечную пробу.

4.2.3. Открытием дросселя 10 устанавливают разрежение под точечной пробой, равное 49 Па (5 мм вод. ст.), которое определяют по шкале индикатора разрежения 1.

4.2.4. По шкале дифференциального манометра 2 отсчитывают результат измерения с точностью до одного деления шкалы.

4.2.5. При снятии нагрузки с точечной пробы электродвигатель с вентилятором 11 автоматически отключается.

4.3. Определение воздухопроницаемости на приборе марки АТЛ-2 (FF-12) (см. [черт. 2](#)).

4.3.1. Испытание проводят при разрежении под точечной пробой, равном 49 Па (5 мм вод. ст.). Допускается испытание проводить при разрежении от 0 до 1960 Па (200 мм вод. ст.).

4.3.2. Для испытания применяют сменный столик 10 с отверстием площадью 10 см<sup>2</sup>. При необходимости могут быть использованы столики с другими отверстиями.

4.3.3. Ротаметр выбирается в зависимости от воздухопроницаемости ткани и площади отверстия сменного столика.

При испытании точечных проб ткани на столике с площадью отверстия 10 см<sup>2</sup> ротаметр выбирают по таблице.

Воздухопроницаемость тканей, дм <sup>3</sup> /м <sup>2</sup> с	Ротаметр со шкалой, дм <sup>3</sup> /ч
От 333 до 2080	800 - 8000
От 56 до 333	120 - 1200
От 11 до 56	20 - 200
От 3 до 11	4 - 40

В случае если ткань имеет воздухопроницаемость в диапазонах измерения двух смежных ротаметров, проводят на ротаметре с большим пределом измерения.

Для этого при каждом испытании первым делают замер на ротаметре с большим пределом измерения.

Если неизвестно, в каких пределах находится воздухопроницаемость ткани, то производят выбор ротаметра. Для этого открывают ротаметр 9 со шкалой 800 - 8000 дм<sup>3</sup>/ч и устанавливают требуемое разрежение под точечной пробой. Если при испытании точечных проб тканей определение расхода воздуха на ротаметре 9 не представилось возможным, т.е. поплавков не поднялся до отметки 1200 дм<sup>3</sup>/ч или остался в крайнем нижнем положении, то измерения расхода воздуха производят на ротаметре 8 со шкалой 120 - 1200 дм<sup>3</sup>/ч или на ротаметре 7 со шкалой 20 - 200 дм<sup>3</sup>/ч. Подбор ротаметров производят последовательно, отключив при этом все остальные ротаметры.

4.3.4. Точечную пробу ткани 11 укладывают на столике 10 (см. [черт. 2](#)) в расправленном виде без перекоса, лицевой стороной вверх и прижимают к столику кольцом 12 при помощи рычага. При этом следят за установкой прижимной поверхности этого кольца в горизонтальном положении.

4.3.5. Тумблером включают электровентилятор 1. При этом загорается сигнальная лампочка и включается освещение ротаметров.

4.3.6. Поворотом рукоятки 4 против часовой стрелки открывают выбранный ротаметр.

4.3.7. Устанавливают разрежение под точечной пробой. Для этого плавно открывают игольчатый клапан 2 вращением рукоятки по часовой стрелке до смещения мениска на одно или два деления выше необходимой отметки, затем, вращая рукоятку в обратном направлении, устанавливают мениск на требуемую риску. В случае колебания поплавка ротаметра 5 вверх и вниз необходимо вращать рукоятку игольчатого клапана более медленно и плавно.

4.3.8. Показание расхода воздуха снимают при установленном разрежении под точечной пробой по верхней плоскости поплавка ротаметра и отсчет показаний ротаметра производится с точностью половины цены деления ротаметра.

4.3.9. Закрывают ротаметр и игольчатый клапан.

4.4. Определение воздухопроницаемости на приборе марки УПВ-2.

4.4.1. Время испытания материалов (каждой продувки) - 50 с, для точечных проб тканей, контролируемых по каждому куску, - 10 с.

4.4.2. Испытания проводят на одном из шести сменных столиков. Для текстильных материалов и изделий из них применяют столик с отверстием площадью 20 см<sup>2</sup>.

Если при испытании на этом столике величина перепада давления превышает 49 Па (5 мм вод. ст.), применяют столик с большей площадью отверстия - 50 или 100 см<sup>2</sup>.

При перепаде давления менее 49 Па (5 мм вод. ст.) используют столик с меньшей площадью отверстия - 10, 5, 2 см<sup>2</sup>. Для тканей, контролируемых по каждому куску, применяют столик с отверстием площадью 10 см<sup>2</sup>.

4.4.3. Точечную пробу испытуемого материала 13 (см. черт. 3) укладывают на столик 14 лицевой стороной вверх.

Точечную пробу прижимают к столику кольцом 12 с помощью нагрузочного приспособления 7 вращением маховика 10 до тех пор, пока не погаснет сигнальная лампочка 6.

4.4.4. Стрелку часов 9 устанавливают на заданное время испытания. Ручку переключателя 5 ставят в положение I и дросселем 18 устанавливают необходимое разрежение воздуха под точечной пробой.

4.4.5. Ручку переключателя 5 переводят в положение II и записывают первоначальное показание счетчика с погрешностью не более цены деления. Затем ручку переключателя 5 переводят в рабочее положение III и записывают показание счетчика после его автоматического выключения по истечении заданного времени испытания.

4.4.6. Разница показаний счетчика характеризует объем воздуха в кубических дециметрах, прошедший через площадь испытуемой точечной пробы за заданное время при заданном разрежении воздуха под точечной пробой.

4.4.7. Если объем воздуха не превышает 10 дм<sup>3</sup>/мин, испытание данного материала должно проводиться с помощью счетчика малого расхода, для чего переключатель счетчиков 19 устанавливают в положение "Расход малый".

## 5. ОБРАБОТКА РЕЗУЛЬТАТОВ

5.1. Обработка данных, полученных на приборе марки ВПТМ.2, ВПТМ.2М.  
(Измененная редакция, Изм. N 2).

5.1.1. Воздухопроницаемость (Q) в дм<sup>3</sup>/м<sup>2</sup> · с каждой точечной пробы, куска или изделия вычисляют по формуле

$$Q = \frac{V_{cp} \cdot 10000}{S},$$

где  $V_{cp}$  - средний расход воздуха по одной точечной пробе, куску или изделию, дм<sup>3</sup>/с;

S - испытываемая площадь, см<sup>2</sup>.

При подсчете минимального и максимального значений воздухопроницаемости ( $Q_{max}$  и  $Q_{min}$ ) в формулу вместо  $V_{cp}$  подставляют значение  $V_{max}$  или  $V_{min}$ , где  $V_{max}$  и  $V_{min}$  - максимальный и минимальный показатели объема воздуха из всех проведенных испытаний точечной пробы, куска или изделия.

За результаты испытания принимают минимальное и максимальное значения воздухопроницаемости или среднее арифметическое в соответствии с требованиями по показателю "воздухопроницаемость", установленными в нормативно-технической документации на конкретный вид продукции.

(Измененная редакция, Изм. N 2).

5.1.2. Средний расход воздуха  $V_{cp}$  по точечной пробе, куску или изделию находят путем перевода по тарифовочной таблице, прилагаемой к прибору, среднего арифметического из всех измерений по дифференциальному манометру (мм сп. ст.) в дм<sup>3</sup>/с.

5.1.3. Результат подсчитывают с погрешностью до 0,1 дм<sup>3</sup>/м<sup>2</sup> · с и округляют до 1,0 дм<sup>3</sup>/м<sup>2</sup> · с.

5.2. Обработка данных, полученных на приборе марки АТЛ-2 (FF-12).



5.2.1. За результат испытания принимают минимальное и максимальное значения воздухопроницаемости из всех измерений каждой точечной пробы.

5.2.2. Показатели максимального и минимального значений воздухопроницаемости ткани ( $Q_{\max}$  и  $Q_{\min}$ ) в  $\text{дм}^3/\text{м}^2 \cdot \text{с}$  каждой точечной пробы вычисляют по формуле

$$Q = \frac{V_{cp} \cdot 10000}{S \cdot \tau} = \frac{100 V}{36 S},$$

где  $V$  - максимальное или минимальное значение расхода воздуха из всех испытаний точечной пробы (показания ротаметра),  $\text{дм}^3/\text{ч}$ ;

$S$  - испытываемая площадь,  $\text{см}^2$ .

5.2.3. При необходимости вычисляют среднее значение воздухопроницаемости ( $Q_{cp}$ ) в  $\text{дм}^3/\text{м}^2 \cdot \text{с}$ . В этом случае в формулу вместо  $V$  подставляют среднее арифметическое значение расхода воздуха из всех измерений точечной пробы.

5.2.4. Результат подсчитывают с погрешностью до  $0,1 \text{ дм}^3/\text{м}^2 \cdot \text{с}$  и округляют до  $1,0 \text{ дм}^3/\text{м}^2 \cdot \text{с}$ .

5.3. Обработка данных, полученных на приборе марки УПВ-2.

5.3.1. Среднее арифметическое объема воздуха ( $V_{cp}$ ) в  $\text{дм}^3$  вычисляют из всех измерений каждой точечной пробы, куска или изделия по формуле

$$V_{cp} = \frac{\sum V}{n}, \quad (1)$$

где  $\sum V$  - сумма объемов воздуха всех испытаний,  $\text{дм}^3$ ;

$n$  - число измерений.

5.3.2. Воздухопроницаемость ( $Q_1$ ) в  $\text{дм}^3/\text{м}^2 \cdot \text{с}$  вычисляют по формуле

$$Q_1 = \frac{V_{cp} \cdot 10000}{S \cdot \tau}, \quad (2)$$

где  $S$  - испытываемая площадь,  $\text{см}^2$ ;

$\tau$  - время испытания,  $\text{с}$ .

При подсчете минимального и максимального значений воздухопроницаемости ( $Q_{\max}$  и  $Q_{\min}$ ) в формулу (2) вместо  $V_{cp}$  подставляют значение  $V_{\max}$  или  $V_{\min}$ , где  $V_{\max}$  и  $V_{\min}$  - минимальный и максимальный показатели объема воздуха из всех проведенных испытаний.

5.3.3. Результат подсчитывают с погрешностью до  $0,1 \text{ дм}^3/\text{м}^2 \cdot \text{с}$  и округляют до  $1,0 \text{ дм}^3/\text{м}^2 \cdot \text{с}$ .

---