

**МЕЖГОСУДАРСТВЕННЫЙ СТАНДАРТ**

**ЭЛЕКТРООБОРУДОВАНИЕ И ЭЛЕКТРОУСТАНОВКИ ПЕРЕМЕННОГО ТОКА  
НА НАПРЯЖЕНИЕ 3 кВ И ВЫШЕ**

**ОБЩИЕ МЕТОДЫ ИСПЫТАНИЙ ЭЛЕКТРИЧЕСКОЙ ПРОЧНОСТИ ИЗОЛЯЦИИ**

**Electrical equipment and installations  
for a. c. voltages 3 kV and higher.  
General methods of dielectric tests**

**ГОСТ 1516.2-97**

Группа Е09

МКС 29.100.20

ОКСТУ 3410

Предисловие

1. Разработан Техническим комитетом по стандартизации ТК 37 "Электрооборудование для передачи и распределения электроэнергии".

Внесен Госстандартом России.

2. Принят Межгосударственным Советом по стандартизации, метрологии и сертификации (протокол N 11-97 от 25 апреля 1997 г.).

За принятие проголосовали:

Наименование государства	Наименование национального органа по стандартизации
Азербайджанская Республика	Азгосстандарт
Республика Армения	Армгосстандарт
Республика Белоруссия	Госстандарт Белоруссии
Республика Казахстан	Госстандарт Республики Казахстан
Киргизская Республика	Киргизстандарт
Российская Федерация	Госстандарт России
Республика Таджикистан	Таджикгосстандарт
Туркменистан	Главная государственная инспекция Туркменистана
Республика Узбекистан	Узгосстандарт
Украина	Госстандарт Украины

3. Настоящий стандарт соответствует международному стандарту МЭК 60-1-1989 "Техника испытаний высоким напряжением. Часть 1. Общие определения и требования к испытаниям" в части методов испытаний электрической прочности изоляции.

4. Постановлением Государственного комитета Российской Федерации по стандартизации, метрологии и сертификации от 7 апреля 1998 г. N 109 межгосударственный стандарт ГОСТ 1516.2-97 введен в действие непосредственно в качестве государственного стандарта Российской Федерации с 1 января 1999 г.

5. Взамен ГОСТ 1516.2-76.

## 1. ОБЛАСТЬ ПРИМЕНЕНИЯ

Настоящий стандарт распространяется на электрооборудование и электроустановки переменного тока частоты 50 Гц и их части (далее - электрооборудование) классов напряжения 3 кВ и выше.

Стандарт устанавливает общие методы испытаний изоляции электрооборудования напряжением грозовых и коммутационных импульсов, кратковременным переменным напряжением, постоянным напряжением, условия проведения этих испытаний и требования к объекту испытания, а также рекомендации по оценке результатов испытаний.

Стандарт не устанавливает методы испытаний:

- внешней изоляции в условиях загрязнения ее поверхности;
- изоляции, подвергающейся действию газов, испарений и химических отложений, вредных для изоляции;
- внешней изоляции, обусловленные учетом конденсации влаги на электрооборудовании категории размещения 2 по [ГОСТ 15150](#);
- изоляции на стойкость к воздействию частичных разрядов;
- изоляторов потоком искр.

Требования настоящего стандарта являются обязательными.

## 2. НОРМАТИВНЫЕ ССЫЛКИ

В настоящем стандарте использованы ссылки на следующие стандарты:

[ГОСТ 1516.1-76](#) (СТ СЭВ 1126-88, СТ СЭВ 5797-86, СТ СЭВ 5799-86, СТ СЭВ 5800-86, СТ СЭВ 6110-87, СТ СЭВ 6111-87, СТ СЭВ 6466-88). Электрооборудование переменного тока на напряжение от 3 до 500 кВ. Требования к электрической прочности изоляции

[ГОСТ 10691.3-84](#). Кинопленки черно-белые. Метод определения чисел светочувствительности [ГОСТ 15150-69](#) (СТ СЭВ 458-77, СТ СЭВ 460-77, СТ СЭВ 991-78, СТ СЭВ 6136-87). Машины, приборы и другие технические изделия. Исполнения для различных климатических районов. Категории, условия эксплуатации, хранения и транспортирования в части воздействия климатических факторов внешней среды

[ГОСТ 17512-82](#) (СТ СЭВ 2732-80). Электрооборудование и электроустановки на напряжение 3 кВ и выше. Методы измерения при испытаниях высоким напряжением

[ГОСТ 20074-83](#) (СТ СЭВ 3689-82). Электрооборудование и электроустановки. Метод измерения характеристик частичных разрядов

[ГОСТ 20690-75](#) (СТ СЭВ 1126-88, СТ СЭВ 5797-86, СТ СЭВ 5800-86, СТ СЭВ 6111-87, СТ СЭВ 6466-88). Электрооборудование переменного тока на напряжение 750 кВ. Требования к электрической прочности изоляции.

## 3. ОПРЕДЕЛЕНИЯ

В настоящем стандарте применяют следующие термины.

3.1. Класс напряжения электрооборудования - по [ГОСТ 1516.1](#).

3.2. Испытательное напряжение - напряжение заданной формы и длительности, которое прикладывают к изоляции для определения какой-либо ее характеристики.

3.3. Нормированное испытательное напряжение - испытательное напряжение, нормированное по значению.

3.4. Разрядное напряжение - испытательное напряжение, которое вызывает полный разряд.

3.5. Выдерживаемое (фактическое) напряжение - наибольшее значение испытательного напряжения, которое изоляция выдерживает с заданной вероятностью.

3.6. 50%-е разрядное напряжение - испытательное напряжение, вероятность полного разряда при котором равна 0,5.

3.7. Импульс напряжения (импульс) - кратковременное напряжение, характеризуемое быстрым подъемом значения напряжения до максимального и последующим более медленным снижением значения напряжения.

3.8. Полный грозовой импульс напряжения (полный грозовой импульс) - импульс, характеризуемый повышением значения напряжения до максимального за время от долей микросекунды до 20 мкс и последующим менее быстрым снижением значения напряжения до нуля.

3.9. Срезанный импульс напряжения (срезанный импульс) - импульс, у которого скорость снижения напряжения существенно больше скорости изменения напряжения в момент времени, непосредственно предшествующий моменту среза.

3.10. Коммутационный импульс напряжения (коммутационный импульс) - импульс, характеризуемый подъемом значения напряжения до максимального за время от 20 мкс до нескольких тысяч микросекунд и последующим снижением значения напряжения.

3.11. Импульс с линейным фронтом (грозовой или коммутационный) - импульс, характеризуемый возрастанием напряжения с примерно постоянной скоростью до момента среза.

3.12. Аперiodический импульс напряжения (аперiodический импульс) - импульс, форма которого может быть описана суммой двух экспоненциальных функций.

3.13. Колебательный импульс напряжения (колебательный импульс) - импульс, представляющий собой затухающие колебания значения напряжения около нулевого значения или около другой составляющей.

3.14. Испытательное переменное напряжение - синусоидальное напряжение частотой от 45 до 65 Гц, а также, в определенных случаях, синусоидальное напряжение повышенной частоты (до 400 Гц).

3.15. Испытательное переменное одноминутное напряжение (одноминутное напряжение) - испытательное переменное напряжение, прикладываемое к изоляции с выдержкой, как правило, в течение 1 мин или в определенных случаях другого времени, но не более 5 мин.

3.16. Переменное напряжение при плавном подъеме - переменное напряжение, прикладываемое подъемом с заданной скоростью от нуля до перекрытия или до определенного значения с последующим быстрым снижением его до нуля без выдержки.

3.17. Полный разряд - электрический разряд, полностью шунтирующий изоляцию между электродами и вызывающий снижение значения напряжения между электродами практически до нуля.

3.18. Частичный разряд - по [ГОСТ 20074](#).

3.19. Искровой разряд - полный разряд в газовом или жидком диэлектрике.

3.20. Перекрытие - полный разряд в газовом или жидком диэлектрике вдоль поверхности твердого диэлектрика.

3.21. Пробой - полный разряд в твердом диэлектрике.

3.22. Внутренняя изоляция - твердая, жидкая, газообразная изоляция (или их комбинация) внутренних частей электрооборудования, не подвергающаяся непосредственному влиянию атмосферных и других внешних факторов (загрязнение, увлажнение, воздействие животных).

3.23. Внешняя изоляция - воздушные промежутки и поверхность твердой изоляции в атмосферном воздухе, которые подвергаются влиянию атмосферных и других внешних факторов (загрязнение, увлажнение, воздействие животных).

3.24. Линейная изоляция - изоляция проводов воздушных линий электропередачи относительно заземленных предметов, а также между соседними проводами.

3.25. Самовосстанавливающаяся изоляция - изоляция, полностью восстанавливающая изолирующие свойства после полного разряда.

3.26. Несамовосстанавливающаяся изоляция - изоляция, теряющая или не полностью восстанавливающая изолирующие свойства после полного разряда.

#### 4. ОБЩИЕ УСЛОВИЯ ИСПЫТАНИЙ

4.1. Расположение объекта испытаний на испытательном поле

4.1.1. Объект испытаний устанавливают на испытательном поле так, чтобы расстояния до посторонних окружающих предметов (стен, ограждений, испытательного оборудования) были не менее 150% наименьшего изоляционного расстояния во внешней изоляции объекта (в воздухе между заземленными и имеющими высокий потенциал частями объекта испытаний), кроме случаев, указанных в [4.1.2](#) и [4.1.3](#).

При испытании внешней изоляции объектов классов напряжения 500 кВ и выше в стандартах или технических условиях [далее - нормативных документах (НД)] указывают высоту заземленного

основания объекта испытания, а также расположение и конструкцию ошиновки вблизи объекта.

При испытании кратковременным переменным напряжением или напряжением коммутационного импульса положительной полярности значением свыше 750 кВ (амплитудное или максимальное значение) расстояние от имеющей высокий потенциал части объекта до посторонних предметов (находящихся под напряжением или заземленных) должно быть не менее указанного на рисунке 1.

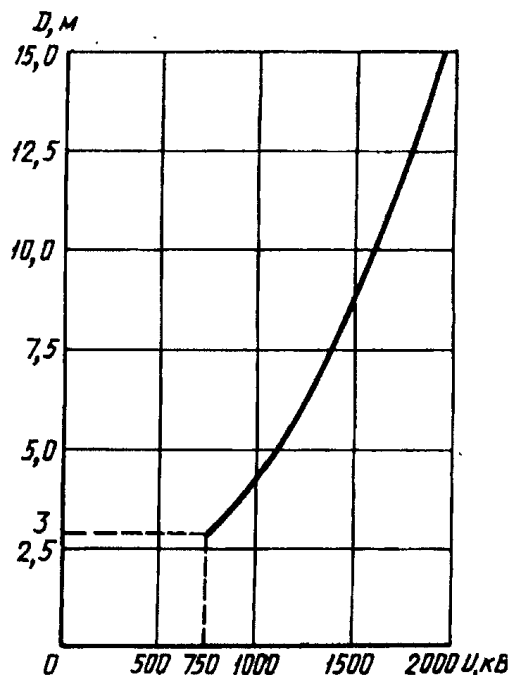


Рисунок 1. Наименьшее расстояние  $D$  до посторонних предметов при испытании кратковременным переменным напряжением или напряжением коммутационного импульса положительной полярности с амплитудным (максимальным) значением  $U$

4.1.2. Установленные в 4.1.1 расстояния могут быть уменьшены, если на распределение напряжения (электрическое поле) испытываемой изоляции посторонние предметы влияют незначительно, например при испытании внутренней изоляции, находящейся в металлической оболочке, при испытании внешней изоляции под дождем и в других случаях, если это указано в НД на электрооборудование отдельных видов. При испытании внутренней изоляции, находящейся в металлической оболочке, допускается установка во внешней изоляции на время испытания специальных экранов или коронирующих устройств (диски, острия, проволочные спирали и другие приспособления). Допускается проводить периодические и приемосдаточные, а для объектов классов напряжения 500 кВ и выше - также типовые испытания при расстояниях до посторонних заземленных окружающих предметов, меньших установленных в 4.1.1.

4.1.3. Испытания линейной изоляции проводят на опорах (макетах опор) соответствующего класса напряжения. Провода линий допускается заземлять макетами. Длина провода должна быть такой, чтобы были исключены разряды с концов провода на опоры и окружающие предметы, но не менее полуторной длины гирлянды изоляторов в каждую сторону от гирлянды. При длине провода в каждую сторону, большей чем тройная длина гирлянды, для исключения разрядов с концов провода допускается устанавливать на концах провода экраны. При длине гирлянды более 4 м расстояние до посторонних заземленных предметов должно быть не менее тройной длины гирлянды, а при меньшей длине - не менее полуторной.

Испытания элементов линейной изоляции как самостоятельных изделий проводят в соответствии с требованиями НД на эти изделия.

#### 4.2. Требования к объекту испытаний

4.2.1. Испытания следует проводить на полностью собранном объекте, кроме случаев, указанных

в 4.2.8 - 4.2.13.

4.2.2. Испытания следует проводить на объекте, изоляция которого прошла технологическую обработку, нормально применяемую предприятием-изготовителем для данного электрооборудования. Дополнительные технологические операции при необходимости могут быть указаны в НД на электрооборудование отдельных видов.

4.2.3. Перед испытанием изоляции в сухом состоянии поверхность изолирующих деталей, находящихся в воздухе, должна быть очищена от загрязнений, а при испытании под дождем - также от жиров (например протиркой спиртом или тринатрийфосфатом  $Na_3PO_4$ ). Для протирки поверхности изоляционных деталей из органических материалов рекомендуется спирт.

4.2.4. Испытания изоляции газонаполненного оборудования проводят при минимальной плотности изоляционного газа, установленной НД на испытываемое электрооборудование.

Минимальной плотности соответствует минимальное давление газа при нормальной температуре, равной 20 °С. Если температура газа во время испытания отличается от 20 °С, то давление газа должно быть таким, чтобы была обеспечена минимальная плотность.

Для элегазового оборудования давление элегаза  $P_g$ , при котором проводят испытание, в диапазонах температуры от нуля до 80 °С и абсолютного давления элегаза от 0,3 до 0,8 МПа (от 3 до 8 кгс/см<sup>2</sup>) или избыточного давления элегаза от 0,2 до 0,7 МПа (от 2 до 7 кгс/см<sup>2</sup>) определяют по формуле

$$P_g = P_{g20} + 2,2 \cdot 10^{-9} (2P_{g20} \pm^{<*>} P_0)(t - 20), (1)$$

где  $P_g$  - давление (избыточное или абсолютное) элегаза при температуре испытания, МПа (кгс/см<sup>2</sup>);

$P_{g20}$  - нормированное минимальное давление (избыточное или абсолютное) элегаза при температуре 20 С, МПа (кгс/см<sup>2</sup>);

$P_0$  - нормальное атмосферное давление, МПа (кгс/см<sup>2</sup>), принимаемое равным 0,1 МПа (1 кгс/см<sup>2</sup>);

t - температура окружающего воздуха при испытании, °С.

-----  
<\*> Знак "+" ставится, когда определяют избыточное давление, знак "-" - когда определяют абсолютное давление.

Примечание. При испытании изоляции газонаполненного оборудования с автоматически поддерживаемым давлением газа поправку к давлению на температуру газа не вводят.

4.2.5. При испытании электрической прочности изоляции между контактами одного и того же полюса газонаполненного коммутационного аппарата следует, если это указано в НД на эти аппараты, производить цикл операций "включение-отключение". Циклы "включение-отключение" без токовой нагрузки выполняют на нижнем пределе начального давления, после чего устанавливают минимальное давление по 4.2.4.

Число этих операций указывают в НД на аппараты.

4.2.6. Изоляцию коммутационных аппаратов, имеющих дугогасящие, работающие в воздухе камеры из изолирующего материала, внутренние поверхности которых в процессе гашения дуги становятся проводящими, следует испытывать приложением одноминутного испытательного напряжения при замкнутом накоротко промежутке дугогасящей камеры и при электрическом соединении металлических крепежных элементов дугогасящей камеры с соответствующей токопроводящей частью.

4.2.7. Испытания проводят после того, как испытываемый объект достигает температуры окружающей среды, если другие требования к внутренней изоляции не установлены НД на электрооборудование данного вида.

Допускается проводить испытание внешней изоляции при температуре объекта, превышающей температуру окружающей среды, но находящейся в диапазоне от 10 до 40 °С, если это обстоятельство не снижает электрические характеристики испытываемого объекта.

4.2.8. Допускается проводить испытание внешней изоляции на макетах или не полностью собранном объекте без установки частей электрооборудования, не влияющих на электрическую прочность внешней изоляции, а также на макетах с усиленной внутренней изоляцией, например на конденсаторе связи с уменьшенной емкостью, но с усиленной внутренней изоляцией.

При испытании внешней изоляции электрооборудования под дождем на макетах или не полностью собранных объектах должна быть соблюдена также идентичность условий испытания, относящихся к непосредственному смачиванию дождем отдельных частей макета и полностью собранного объекта и стеканию воды с одних частей на другие.

Для трансформаторов тока и напряжения с изолирующим (например фарфоровым) кожухом, у которого внутренняя изоляция испытана отдельно, допускается проведение испытаний внешней изоляции на макете, если измерением при пониженном напряжении показано, что распределения напряжения по поверхности изолирующего кожуха трансформатора и макета его внешней изоляции между собой практически не различаются.

4.2.9. Допускается проводить испытание внутренней изоляции объекта без установки частей или с заменой другими частями, если это не может повлиять на электрическую прочность испытываемой изоляции.

Допускается проводить испытания внутренней изоляции электрооборудования, активная часть которого находится в металлическом баке, с инвентарными вводами, не подлежащими установке при эксплуатации на данном электрооборудовании. При этом инвентарный ввод должен быть изготовлен по тем же чертежам, что ввод трансформатора, реактора и выключателя, и может отличаться повышенной электрической прочностью изоляции. Допускается замена инвентарного ввода в случае его повреждения.

Допускается проводить периодические и приемосдаточные испытания аппаратов без наполнения их баков или резервуаров маслом или другой изолирующей средой, а также с опущенными баками или без баков, если при проведении типового испытания аппарата данного типа установлено, что изоляция без заполнителя выдерживает испытательное напряжение и что данное испытание эквивалентно испытанию полностью собранного аппарата.

4.2.10. Допускается проводить типовые и периодические испытания электрооборудования на одном элементе полюса или поэлементно в следующих случаях.

На одном элементе полюса коммутационного аппарата проводят:

- типовые испытания изоляции между разомкнутыми контактами аппаратов класса напряжения 500 кВ и выше под дождем, если предварительными исследованиями на аппарате более низкого класса напряжения установлено, что такие испытания эквивалентны испытаниям полностью собранного полюса;

- периодические испытания изоляции между разомкнутыми контактами в сухом состоянии и под дождем;

- типовые и периодические испытания изоляции относительно земли аппаратов классов напряжения 330 кВ и выше в сухом состоянии и под дождем.

Указанные испытания допускается проводить при условии, что полюс аппарата состоит из нескольких одинаковых элементов: конструктивно законченных изоляционных опорных колонн или подвесок, на каждой из которых расположены один или несколько модулей дугогасительной камеры.

Испытательное напряжение для изоляции между разомкнутыми контактами элемента полюса в сухом состоянии или под дождем устанавливаются предварительными исследованиями распределения напряжения на полностью собранном полюсе аппарата или на эквивалентной модели полюса с учетом предельно возможной неравномерности. При этом за испытательное напряжение изоляции между контактами элемента принимают наибольшую долю полного испытательного напряжения между контактами, определенную с учетом неравномерности распределения испытательного напряжения по элементам; если эта доля составляет меньше 110% значения, полученного делением полного испытательного напряжения на число элементов, то ее принимают равной 110% указанного значения.

Поэлементно допускается проводить типовые и периодические испытания внутренней изоляции делителей напряжения емкостных трансформаторов напряжения, конденсаторов связи и их внешней изоляции в сухом состоянии. Испытательное напряжение элемента устанавливают расчетом для случая предельно возможной неравномерности распределения напряжения по элементам при нормированном допуске на отклонение действительного значения емкости элементов от номинального значения. При наличии на верхнем элементе экрана следует испытать на макете

воздушный промежуток между экраном и заземленными частями.

Поэлементно допускается проводить типовые и периодические испытания внутренней изоляции каскадных трансформаторов тока и напряжения с фарфоровым кожухом. Испытательное напряжение, прикладываемое к элементу каскадного трансформатора тока или напряжения, должно быть установлено предприятием-изготовителем в соответствии с измеренным при пониженном напряжении распределением напряжения по элементам собранного трансформатора.

4.2.11. Допускается проводить приемосдаточные испытания поэлементно и (или) по отдельным изолирующим частям в следующих случаях.

Каскадные трансформаторы тока и напряжения, делители напряжения емкостных трансформаторов напряжения, конденсаторы связи испытывают поэлементно.

Крупногабаритные, отправляемые с предприятия-изготовителя в не полностью собранном виде выключатели, отделители с внутренней газовой изоляцией и выключатели нагрузки испытывают поэлементно и по отдельным изолирующим частям:

- испытывают отдельные модули (разрывы) и отдельные изолирующие части или их участки (изоляторы, тяги, воздухопроводы и т.д.), а также проверяют соответствие основных изоляционных расстояний чертежам;

- разъединители, отделители с видимым промежутком между контактами, короткозамыкатели, заземлители, разъединяющие выключатели нагрузки, предохранители, шинные опоры испытывают по отдельным изолирующим частям или их участкам, а также проверяют соответствие основных изоляционных расстояний чертежам.

Испытательные напряжения при испытании элементов, отдельных изолирующих частей или их участков должны быть установлены предприятием-изготовителем в соответствии с распределением напряжения, определенным на полностью собранном объекте, с учетом нормированных допусков на отклонение действительного значения параметров элементов от их номинального значения. При определении испытательного напряжения модуля (разрыва) для изоляции между разомкнутыми контактами необходимо учитывать требования 4.2.10. При модульной конструкции выключателя испытательное напряжение на разрыве принимают наибольшим для данной конструкции модуля.

Примечание. Допускается не проводить испытания элементов опорной и продольной изоляции в виде керамических опорно-стержневых изоляторов и покрышек.

4.2.12. Испытание внешней изоляции электрооборудования, имеющего основные активные части, расположенные в металлической оболочке и присоединяемые через самостоятельные вводы, допускается заменять отдельными испытаниями вводов и воздушных изоляционных промежутков. Вводы должны быть испытаны с учетом требований 4.2.13.

Воздушные изоляционные промежутки испытывают на макете оболочки или ее крышке, на которых устанавливают вводы и выступающие части (например расширитель, выхлопную трубу, экраны). Расположение вводов и выступающих частей на макете должно либо соответствовать действительному их расположению для электрооборудования данного типа, либо сочетание формы и расположения частей и изоляционных расстояний, при котором изоляционные промежутки имеют наименьшую электрическую прочность, должны соответствовать наиболее неблагоприятному сочетанию для аналогичного электрооборудования данного класса напряжения. В последнем случае результаты испытания допускается распространять на электрооборудование других типов данного вида одного и того же класса напряжения.

Испытание воздушных изоляционных промежутков электрооборудования допускается не проводить, если они выбраны для электрооборудования данного типа на основе специальных исследований и с учетом нормированных допусков на производственные отклонения.

4.2.13. Допускается проводить испытание элемента электрооборудования, например ввода, отдельно от электрооборудования, в котором он применен, при этом его расположение по отношению к заземленным поверхностям, а также форму и размеры наружных токоведущих частей указывают в НД на электрооборудование отдельных видов. Не допускается заменять испытание вводов испытанием отдельно фарфоровых покрышек.

4.3. Условия при испытании изоляции под дождем

4.3.1. Испытуемый объект должен быть установлен в рабочее положение и на него должен падать равномерный дождь капельной структуры под углом примерно 45° к горизонтали. Зона действия дождя должна полностью перекрывать испытываемый объект.



Примечания. 1. Если в рабочем положении объекта его ось симметрии не вертикальна, то должны быть проведены испытания при двух направлениях дождя относительно объекта:

- при падении дождя на наклонный объект в направлении, параллельном вертикальной плоскости, проходящей через ось симметрии объекта;
- в направлении, перпендикулярном к этой плоскости.

2. Если данный объект имеет несколько рабочих положений, то испытание под дождем допускается проводить только для одного положения объекта, соответствующего наиболее низкому значению электрической прочности при испытании под дождем.

4.3.2. Испытание изоляции под дождем следует проводить при соблюдении условий в части значений интенсивности дождя, температуры и удельного сопротивления воды, времени предварительного (до приложения испытательного напряжения) пребывания объекта под дождем (условий дождевания), указанных в таблице 1.

Применение условий дождевания 1 и 2 - по 6.4.4, 7.4.2.5 и Приложению В.

Таблица 1

Условия дождевания

Наименование условия	Значение условия	
	1	2
Среднее значение интенсивности дождя для всех измерений, мм/мин: - вертикальная составляющая - горизонтальная составляющая	От 1,0 до 2,0 От 1,0 до 2,0	3 +/- 0,3 Не нормируется
Предельные значения интенсивности для любого отдельного измерения и для каждой составляющей, мм/мин	(Среднее значение) +/- 0,5	От 2,25 до 3,75
Температура воды, °С	(Температура окружающей среды) +/- 15	
Удельное сопротивление воды $\rho_0$ при температуре воды 20 °С, Ом х м	100 +/- 15	
Время предварительного пребывания объекта под дождем с нормированным сопротивлением воды, мин, не менее	15	1

Удельное сопротивление воды рекомендуется определять в соответствии с Приложением Б. Удельное сопротивление воды  $\rho_t$  (Ом х м), определенное при температуре воды  $t$ , должно быть приведено к температуре 20 °С по формуле

$$\rho_{20} = \rho_t \alpha, (2)$$

где  $\alpha$  - поправочный коэффициент для определения удельного сопротивления воды в зависимости от температуры, определяемый по рисунку 2.



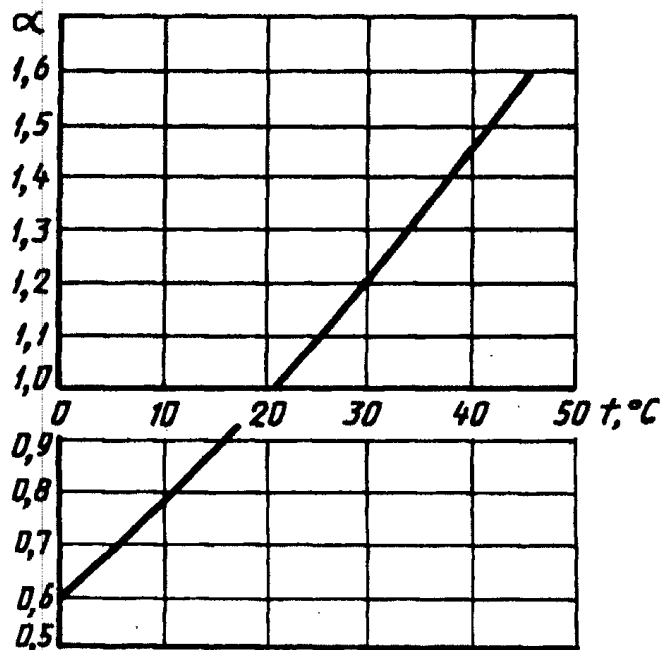


Рисунок 2. Поправочный коэффициент для определения удельного сопротивления воды в зависимости от температуры

Если по техническим причинам заданное удельное сопротивление воды не может быть получено, то допускается использовать воду с меньшим удельным сопротивлением. Значение этого сопротивления должно быть указано в протоколе испытаний.

Интенсивность дождя определяют с помощью водосборника в течение не менее 30 с. Для условий дождевания 1 применяют разделенный водосборник с отверстиями площадью от 100 до 750 см<sup>2</sup>, расположенными соответственно на горизонтальной и вертикальной поверхностях его отделения. Отверстие на вертикальной поверхности должно быть расположено перпендикулярно к плоскости струи воды. Для условий дождевания 2 применяют водосборник с отверстием площадью от 100 до 750 см<sup>2</sup> на горизонтальной поверхности.

Интенсивность дождя следует измерять около оси объекта (или его испытуемой части) как можно ближе к объекту, но так, чтобы в водосборник не попадали отраженные капли воды. Измерения выполняют у верхней, средней и нижней точек объекта или только у средней, если высота объекта менее 1 м. Водосборник следует перемещать вверх и вниз вблизи точки измерения, при этом ширина зоны измерения должна соответствовать ширине испытуемого объекта, а высота зоны должна быть не более 1 м. При испытании объектов с горизонтальными размерами более 2 м измерения должны быть выполнены в двух или трех местах в горизонтальной плоскости, причем в каждом из этих мест - у верхней, средней и нижней точек объекта или только у средней точки.

Температуру воды и ее проводимость определяют по пробе, собранной непосредственно перед началом дождевания. Пробы воды могут быть взяты и из других мест (например из накопительного резервуара), если проверка подтверждает отсутствие существенных изменений в характеристиках воды к моменту начала дождевания. До приложения испытательного напряжения испытуемый объект должен быть подвергнут предварительному воздействию дождя в течение времени, указанного в [таблице 1](#). В указанное время может входить время, затраченное на регулирование и измерение интенсивности дождя. Для условий дождевания 1 время предварительного пребывания объекта под дождем может быть снижено, но не более чем до 5 мин, если, например, проводят повторные испытания после интервала времени не более 30 мин. Условия дождевания следует выдерживать в нормированных пределах в течение всего испытания, которое проводят без прекращения дождевания.

#### 4.4. Атмосферные условия

##### 4.4.1. Нормальные атмосферные условия испытаний электрической прочности изоляции:

- температура воздуха  $t_0$  - 20 °C;
- атмосферное давление  $P_0$  - 101300 Па (1013 мбар или 760 мм рт. ст.);

- абсолютная влажность  $h_0$  - 11 г/м<sup>3</sup>.

4.4.2. Влажность измеряют с погрешностью не более 1 г/м<sup>3</sup>. Абсолютную влажность воздуха при испытаниях определяют по показаниям сухого и влажного термометров психрометра согласно рисунку 3.

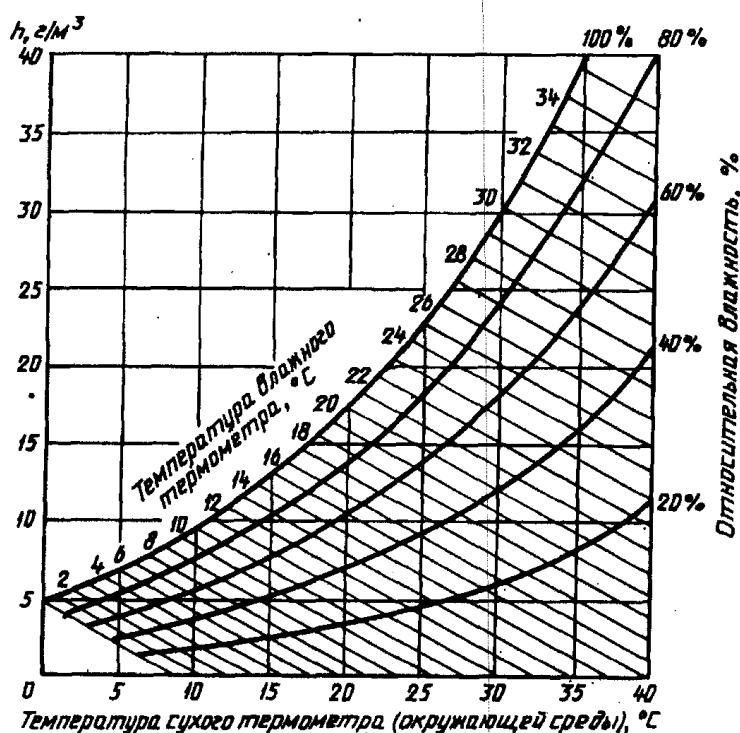


Рисунок 3. Определение абсолютной влажности воздуха  $h$  по показаниям сухого и влажного термометров

Примечания. 1. Температуру сухого и влажного термометров следует определять с точностью до 1  $^{\circ}\text{C}$ .

2. При испытаниях на открытом воздухе при отрицательной температуре абсолютную влажность воздуха можно определять другими способами, обеспечивающими указанную точность. Допускается использовать данные местного гидрометеоцентра.

4.4.3. Испытание изоляции в помещении рекомендуется проводить при температуре окружающего воздуха от 10 до 40  $^{\circ}\text{C}$ . Испытание внешней изоляции в сухом состоянии следует проводить при температуре не ниже минус 10  $^{\circ}\text{C}$ .

Если испытуемый объект, например трансформатор тока, встраиваемый в токопровод, размещенный в кожухе, предназначен для работы при верхнем рабочем значении температуры окружающего воздуха выше 45  $^{\circ}\text{C}$ , то допускается испытывать его изоляцию при верхнем рабочем значении температуры. При этом при введении поправочных коэффициентов к испытательным напряжениям по 4.5 в формуле (8) второй множитель  $(293/273 + t)$  принимают равным единице.

Испытание внешней изоляции в сухом состоянии проводят при относительной влажности не более 80%.

Примечание. На открытых площадках допускается проведение испытания при температуре окружающего воздуха от минус 20 до плюс 40  $^{\circ}\text{C}$  и относительной влажности более 80%. Испытания на открытых площадках следует проводить при отсутствии осадков в виде дождя, тумана, снега, а также росы на поверхности испытуемой изоляции.

#### 4.5. Поправочные коэффициенты на атмосферные условия

4.5.1. При испытании внешней изоляции при атмосферных условиях, отличающихся от нормальных по 4.4.1, испытательные, выдерживаемые и разрядные напряжения должны быть приведены к нормальным атмосферным условиям.

Испытательное напряжение  $U_{ui}$ , прикладываемое к объекту, должно быть равно нормированному испытательному напряжению  $U_{u0}$ , умноженному на коэффициент приведения K

$$U_{ui} = U_{u0} \cdot K. (3)$$

Выдерживаемое (разрядное) напряжение  $U_{e0}(U_{p0})$ , приведенное к нормальным атмосферным условиям, должно быть равно измеренному при испытаниях  $U_{eu}(U_{pu})$ , деленному на коэффициент приведения K

$$U_{e0} = \frac{U_{eu}}{K}, (4)$$

$$U_{p0} = \frac{U_{pu}}{K}. (5)$$

Коэффициент приведения K равен произведению двух поправочных коэффициентов

$$K = K_1 \cdot K_2 (6)$$

где  $K_1$  - поправочный коэффициент на плотность воздуха (по 4.5.2);

$K_2$  - поправочный коэффициент на влажность воздуха (по 4.5.3).

Примечание. При испытании изоляции под дождем и в условиях загрязнения поправочный коэффициент на влажность воздуха  $K_2 = 1$ .

4.5.2. Поправочный коэффициент на плотность воздуха определяют по формуле

$$K_1 = \delta^m, (7)$$

где m - показатель степени (по 4.5.4);

$\delta$  - относительная плотность воздуха при испытании, определяемая по формуле

$$\delta = \frac{P}{P_0} \cdot \frac{293}{273 + t}, (8)$$

где P - атмосферное давление при испытании, выраженное в тех же единицах, что и нормальное атмосферное давление  $P_0$ ;

t - температура воздуха при испытании, °C.

4.5.3. Поправочный коэффициент на влажность воздуха определяют по формуле

$$K_2 = k^w, (9)$$

где w - показатель степени (по 4.5.4);

k - вспомогательный параметр, зависящий от вида испытательного напряжения и отношения абсолютной влажности воздуха при испытании h к относительной плотности воздуха  $\delta$ . Значение параметра k определяют по рисунку 4; в диапазоне значений отношения h/ $\delta$  от 1 до 15 значение параметра k допускается определять по формулам:

для импульсного напряжения

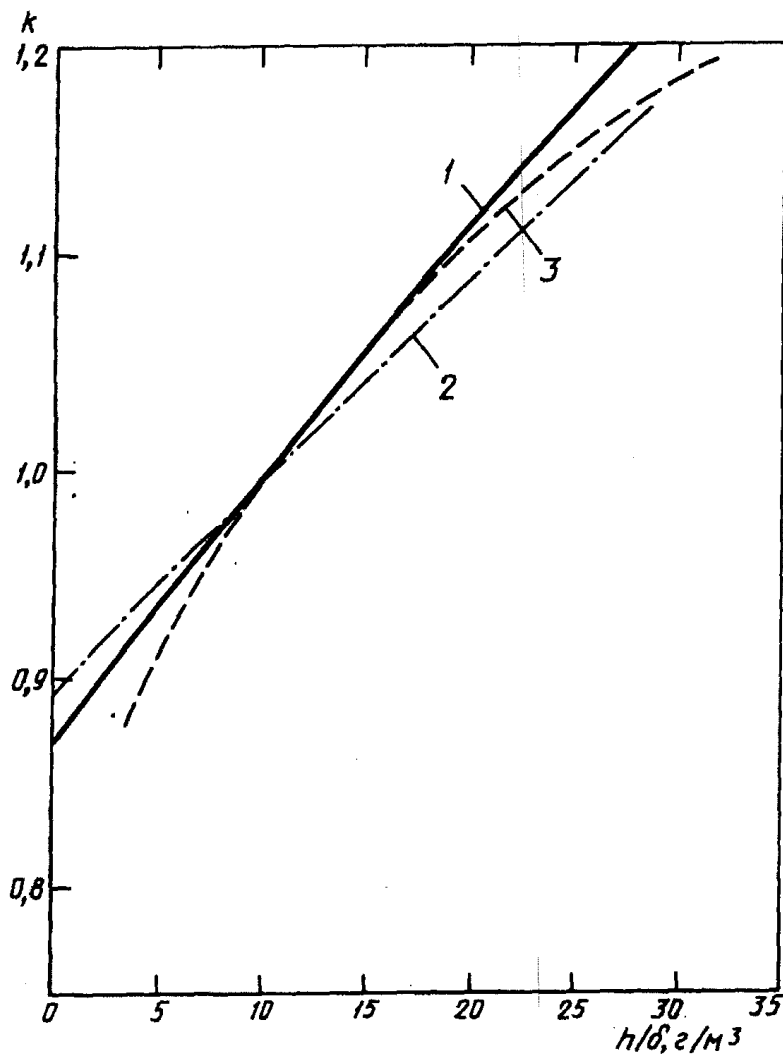
$$k = 1 + 0,01 \left[ \frac{h}{\delta} - 11 \right]; \quad (10)$$

для переменного напряжения

$$k = 1 + 0,012 \left[ \frac{h}{\delta} - 11 \right]; \quad (11)$$

для постоянного напряжения

$$k = 1 + 0,014 \left[ \frac{h}{\delta} - 11 \right]. \quad (12)$$



1 - переменное напряжение; 2 - импульс напряжения;  
3 - постоянное напряжение

Рисунок 4. Вспомогательный параметр  $k$  в зависимости от отношения  $h/\delta$  :

4.5.4. Показатели степени  $m$  и  $w$  для поправочных коэффициентов на атмосферные условия, зависящих от вида разряда и напряжения, длины и формы разрядного промежутка, атмосферных условий, могут быть определены по [рисунку 5](#) с использованием параметра  $q$ , определяемого по

формуле

$$q = \frac{U}{L \cdot 500 \cdot \delta \cdot k}, \quad (13)$$

где  $L$  - длина минимального разрядного промежутка на испытуемом объекте, м;

$U$  - 50%-е разрядное или ожидаемое разрядное напряжение (кВ) или, когда они неизвестны, 1,1 испытательного напряжения ( $\delta$  и  $k$  - по 4.5.2 и 4.5.3).

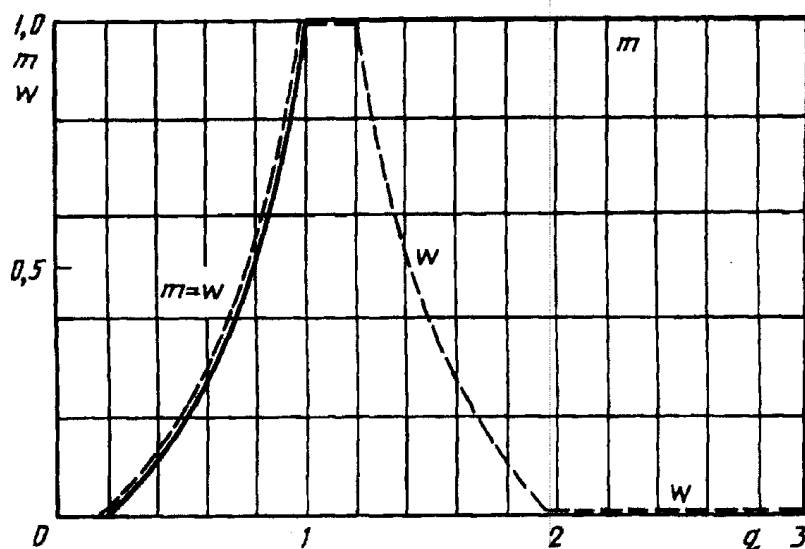


Рисунок 5. Показатели степени  $m$  и  $w$

#### 4.6. Проведение испытаний

4.6.1. Последовательность испытаний отдельными видами напряжения при необходимости устанавливаются в НД на электрооборудование отдельных видов.

4.6.2. Результаты испытаний электрической прочности изоляции вносят в протокол испытаний или рабочий журнал, где должны быть зафиксированы данные наблюдений и измерений, с помощью которых выявляют наличие или отсутствие повреждения испытуемой изоляции, а также (при невыдерживании испытания) данные о напряжении, при котором произошло повреждение изоляции (значение напряжения, длительность его выдержки до момента обнаружения повреждения, число приложений напряжения, предшествовавших повреждению, и т.д.), о месте и характере повреждения изоляции.

В протоколе испытания внешней изоляции указывают атмосферные условия (температуру воздуха, атмосферное давление и абсолютную влажность воздуха), при которых проводили испытание, а также указывают введенные поправки на атмосферные условия.

4.6.3. Если изоляция электрооборудования не выдержала типового или периодического испытания, то повторное проведение испытания с неизменной конструкцией и технологией изготовления изоляции допускается в том случае, когда установлено, что:

- испытуемая конструкция изоляции не выдержала испытания по причине, не связанной с устройством, размерами конструкции и технологией изготовления изоляции;
- поврежден инвентарный ввод.

После замены инвентарного ввода проводят повторное испытание при том же виде напряжения и его полярности, при которых произошло повреждение. Если к условиям повторного проведения типового и периодического испытаний электрооборудования с неизменной конструкцией и технологией изготовления изоляции предъявлены дополнительные требования (например, для изоляторов - число образцов, подлежащих испытанию, и порядок их отбора), то эти условия должны быть указаны в НД на электрооборудование отдельных видов.

## 5. ИСПЫТАНИЯ НАПРЯЖЕНИЯМИ ГРОЗОВЫХ ИМПУЛЬСОВ

### 5.1. Определение значения испытательного напряжения и параметров импульса

5.1.1. За значение испытательного напряжения полного импульса принимают максимальное значение напряжения импульса.

За значение испытательного напряжения срезанного импульса (разрядного напряжения) принимают:

- максимальное значение напряжения импульса, если разряд произошел на максимуме напряжения или за ним;
- напряжение в момент разряда (среза), если разряд произошел на фронте импульса.

При наличии вблизи максимума импульса наложенных колебаний или выброса за значение испытательного напряжения принимают:

- максимальное значение средней кривой, если частота наложенных колебаний не менее 0,5 МГц (период не более 2 мкс) (рисунок 6, а) или длительность выброса не более 1 мкс (рисунок 6, б);
- максимальное значение импульса, если частота наложенных колебаний менее 0,5 МГц (период более 2 мкс) (рисунок 6, в) или длительность выброса более 1 мкс (рисунок 6, г).

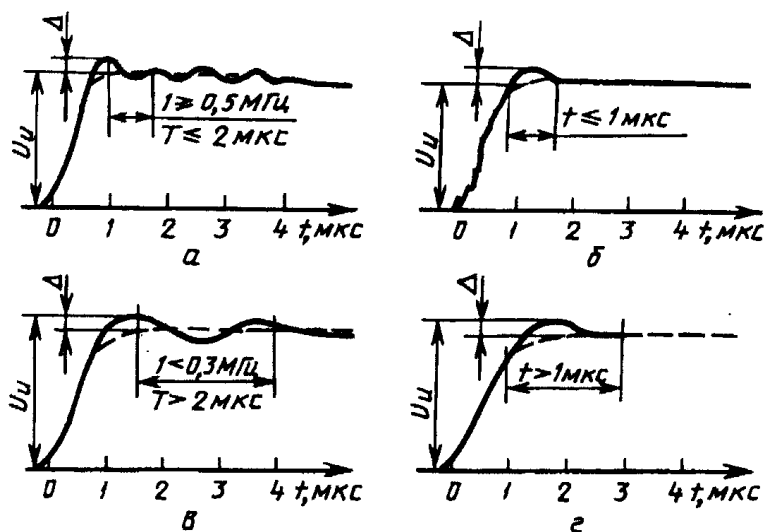


Рисунок 6. Определение значения испытательного напряжения при наличии колебаний и выбросов

5.1.2. Длительность фронта  $T_f$  определяют как время, превышающее в 1,67 раза интервал времени  $T$  между моментами, когда напряжение составляет 30 и 90% своего максимального значения (точки А и В на рисунке 7). При наличии колебаний на фронте точки А и В следует брать на средней кривой (рисунок 11). При линейной временной развертке длительность фронта импульса равна длине отрезка  $O_1O_2$ , которую определяют графически, как показано на рисунке 7.

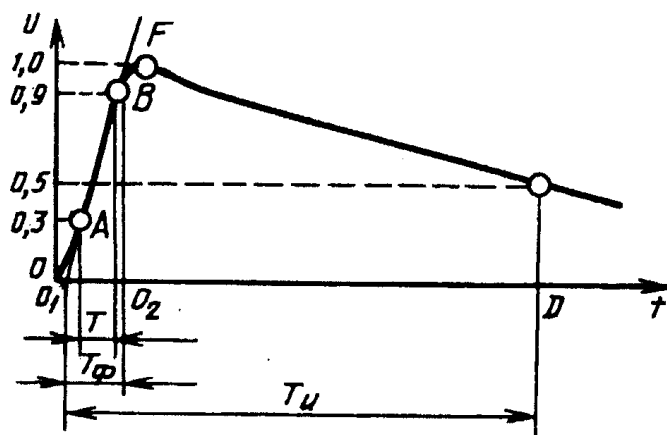


Рисунок 7. Полный грозовой импульс

5.1.3. Условное начало импульса определяют как момент времени, находящийся ранее момента, соответствующего точке А, на время, равное  $0,3 T_{\phi}$  (точка  $O_1$  на рисунках 7, 8, 9) или  $0,5 T$ .

5.1.4. Длительность полного импульса  $T_u$  определяют как интервал времени между условным началом импульса  $O_1$  и моментом на спаде импульса, когда значение напряжения понизилось до половины максимального значения. При линейной временной развертке длительность импульса равна длине отрезка  $O_1 D$ , которую определяют графически по [рисунку 7](#).

5.1.5. Момент среза импульса определяют как момент времени начала резкого изменения формы импульса напряжения вследствие быстрого снижения напряжения (точка С на рисунках 8 и 9).

5.1.6. Предразрядное время импульса  $T_c$  определяют как интервал времени между условным началом импульса  $O_1$  и моментом среза (рисунки 8 и 9).

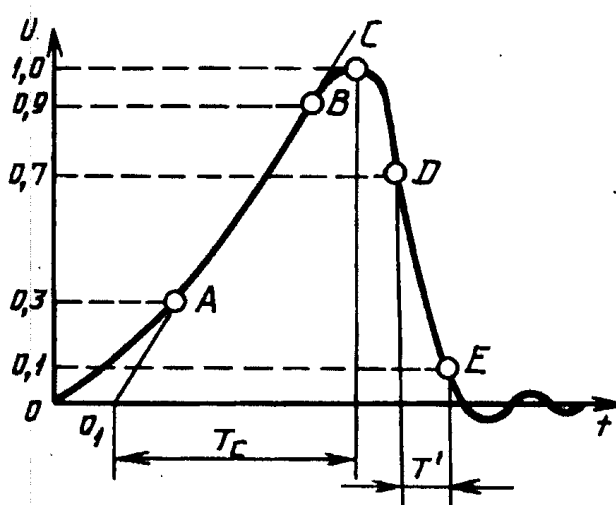


Рисунок 8. Грозовой импульс, срезанный на фронте

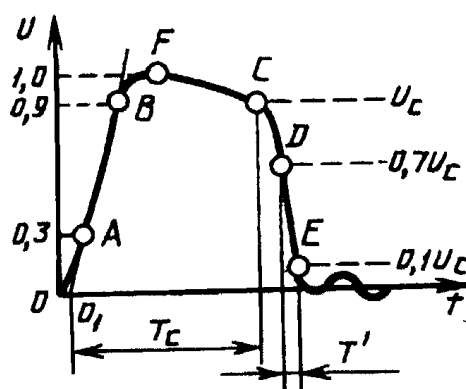


Рисунок 9. Грозовой импульс, срезанный на спаде импульса

5.1.7. Длительность среза импульса  $T'_{o.c}$  определяют как время, превышающее в 1,67 раза интервал времени  $T'$  между моментами, когда напряжение на срезе составляет 70 и 10% значения напряжения  $U_c$  в момент среза (точки D и E на [рисунках 8 и 9](#)).

5.1.8. Крутизну среза определяют как частное от деления напряжения  $U_c$  в момент среза на



длительность среза  $T'_{\text{д.с}}$ .

5.1.9. Коэффициент перехода напряжения через нулевое значение  $k_0$  определяют как отношение максимального значения первого полупериода колебаний после среза напряжения к максимальному значению срезанного импульса.

5.1.10. Импульс, скорость нарастания напряжения которого остается приблизительно постоянной до момента среза, считается линейно нарастающим срезанным на фронте импульсом, если фронт импульса в интервале времени между моментами, когда напряжение составляет 30 и 100% значения напряжения  $U_c$  в момент среза, находится между двумя прямыми, параллельными прямой FG и отстоящими от нее на интервал времени, равный 0,05 длительности фронта  $T_\phi$  (рисунок 10). Точки F и G - точки пересечения с горизонталями, соответствующими 30 и 90% значения напряжения в момент среза.

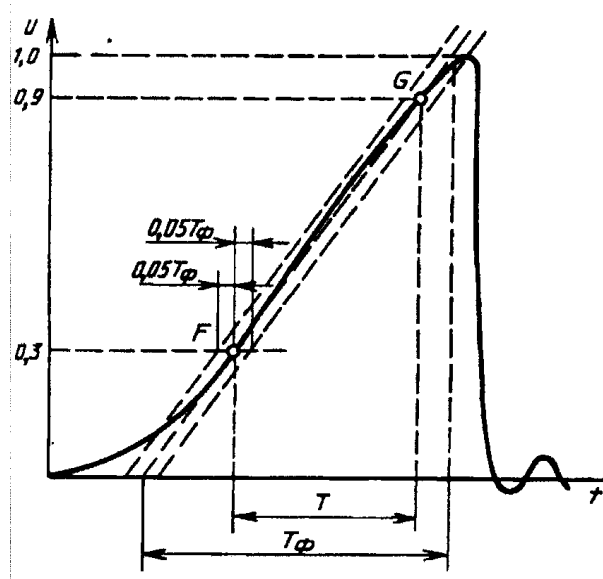


Рисунок 10. Линейно нарастающий импульс

Длительность фронта  $T_\phi$  для линейно нарастающего импульса определяют как время, превышающее в 1,67 раза интервал времени T между указанными точками F и G.

Крутизну (скорость нарастания напряжения) S линейно нарастающего импульса определяют как частное от деления напряжения  $U_c$  в момент среза на длительность фронта  $T_\phi$ .

## 5.2. Стандартный грозовой импульс напряжения

5.2.1. Стандартный полный грозовой импульс должен быть аperiодическим униполярным и иметь следующие параметры:

- длительность фронта  $T_\phi$  - (1,2 +/- 0,36) мкс;
  - длительность импульса  $T_u$  - (50 +/- 10) мкс;
  - допуск на максимальное значение напряжения импульса +/- 3%.
- Обозначение импульса: "1,2/50".

Примечания. 1. Допускается применять аperiодический импульс с наложенными колебаниями и единичными выбросами напряжения при условии, что максимальные отклонения напряжения  $\Delta$  (рисунок 6) от средней кривой вследствие колебаний и выбросов не превышают 5% максимального значения напряжения вблизи максимума импульса (когда напряжение не ниже 90% максимального значения). Допускаются колебания на фронте импульса, однако амплитуды их должны быть таковы, чтобы кривая напряжения не выходила за пределы прямой линии, проведенной через точки A' и B' (рисунок 11), которые лежат на вертикалях, проведенных через точки A и B (по 5.1.2), причем расстояние AA' равно 25%, а BB' - 5% максимального значения напряжения.

2. При испытании силовых трансформаторов, трансформаторов напряжения и реакторов

допускается применение колебательного импульса, параметры основной части которого (до первого перехода напряжения через нуль) соответствуют требованиям, предъявляемым к стандартному импульсу, а наибольшее из максимальных значений остальной части импульса не превышает 50% максимального значения основной части импульса.

3. При испытании объектов, имеющих большую емкость, допускается увеличение длительности фронта импульса до 3 мкс. В НД на электрооборудование отдельных видов могут быть допущены импульсы с большей длительностью фронта.

4. При испытании объектов, имеющих малую индуктивность, допускается, как исключение, применять полный импульс с длительностью, уменьшенной до 15 мкс.

5. Указанные в 5.2.1 и далее допустимые отклонения для формы импульса и значения испытательного напряжения представляют собой отклонения измеренных значений от нормированных.

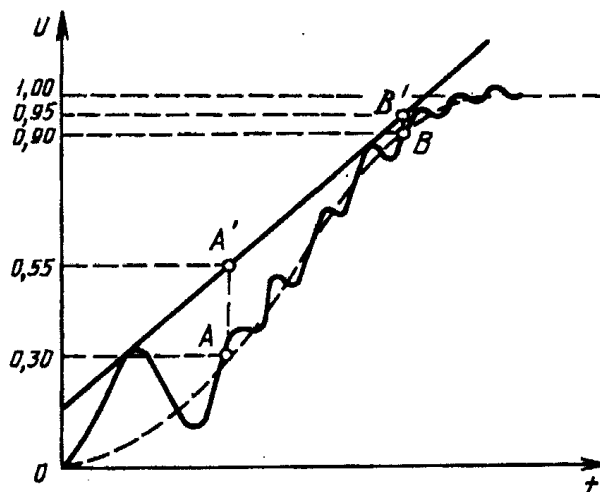


Рисунок 11. Допустимые колебания на фронте импульса

5.2.2. Стандартный срезанный грозовой импульс должен представлять собой полный импульс, определенный по 5.2.1, срезанный при предразрядном времени 2 - 5 мкс.

В тех случаях, когда необходимо учитывать параметры среза по 5.1.6 - 5.1.9 или часть из них, например при испытании трансформаторов, значения, допуски, а также требования к воспроизводимости этих параметров должны быть указаны в НД на электрооборудование отдельных видов.

Для получения срезанного импульса могут быть применены управляемые и неуправляемые шаровые или стержневые разрядники.

При испытании силовых трансформаторов, трансформаторов напряжения и реакторов в качестве срезающего устройства рекомендуется применение шаровых разрядников. При применении неуправляемых шаровых разрядников допускается увеличение длительности фронта импульса, при этом срез должен происходить на фронте при напряжении, равном 0,75 - 0,9 максимального значения несрезанного импульса. Срезанный импульс может быть аperiодическим (его длительность не нормируется) или колебательным.

При испытании самовосстанавливающейся изоляции допускается не пользоваться срезающим устройством.

### 5.3. Определение и подбор значений параметров импульсов при испытаниях

5.3.1. При испытании нормированным напряжением характеристики импульса (напряжение, временные параметры и форма кривой) измеряют по ГОСТ 17512 и контролируют при каждом испытании каждого объекта, кроме случаев, когда последовательно испытывают серию идентичных объектов.

При испытании внутренней изоляции форму каждого импульса при нормированном значении испытательного напряжения следует проверять путем осциллографирования.

5.3.2. Перед приложением нормированного испытательного напряжения характеристики импульса контролируют при подключенном объекте при напряжении не менее 50% нормированного

испытательного для объектов с несамовосстанавливающейся изоляцией и при напряжении не менее 90% нормированного испытательного для объектов с самовосстанавливающейся изоляцией.

5.3.3. Перед приложением к испытуемому объекту нормированного испытательного напряжения полного или срезанного импульса должна быть проведена градуировка испытательного генератора импульсов напряжения (ГИН) при присоединенном объекте с измерением параметров импульсов по [ГОСТ 17512](#) для установления зависимости между показаниями применяемого при испытаниях измерительного устройства и получаемыми при этом значениями испытательного напряжения.

Для объектов с несамовосстанавливающейся изоляцией градуировку следует проводить при напряжении не менее 50% нормированного испытательного с последующей экстраполяцией; для объектов с самовосстанавливающейся изоляцией - при напряжении 90 - 100% нормированного испытательного.

При испытании объектов с несамовосстанавливающейся изоляцией рекомендуется снять градуировочную кривую ГИН при отключенном объекте или при включенном объекте приложить промежуточные импульсы с напряжениями, равными примерно 75 и 90% нормированного напряжения, и измерить их по показаниям пикового вольтметра или по осциллограммам. На основании этих данных пересчетом определяют градуировку ГИН при подключенном объекте вплоть до напряжения, равного нормированному испытательному напряжению. При отсутствии калиброванного измерительного устройства с делителем в процессе градуировки ГИН определяют масштабный коэффициент пикового вольтметра, а при отсутствии последнего - масштаб осциллограмм. Окончательно значение приложенного напряжения при испытании нормированным напряжением определяют по показаниям пикового вольтметра или по осциллограммам.

#### 5.4. Методы испытаний

5.4.1. Для определения соответствия изоляции нормированным испытательным напряжениям применяют следующие методы:

- трехударный метод (рекомендуется при отдельном испытании несамовосстанавливающейся изоляции);

- пятнадцатиударный метод (рекомендуется при отдельном испытании самовосстанавливающейся изоляции и при совместном испытании самовосстанавливающейся и несамовосстанавливающейся изоляции);

- метод разрядного напряжения (рекомендуется при отдельном испытании самовосстанавливающейся изоляции).

Применение методов - по НД, устанавливающим требования к электрической прочности изоляции электрооборудования и электроустановок.

При испытании должно быть приложено нормированное число импульсов испытательного напряжения каждой полярности (положительной и отрицательной) или только одной полярности в соответствии с указаниями НД на требования к электрической прочности изоляции.

Интервал времени между приложениями импульсов должен быть не менее 1 мин.

##### 5.4.2. Испытание трехударным методом

5.4.2.1. К испытуемому объекту должно быть приложено три импульса нормированного испытательного напряжения.

5.4.2.2. При испытании полным импульсом допускается параллельно испытуемому объекту присоединять шаровой разрядник с разрядным напряжением 115 - 120% прикладываемого испытательного напряжения в случае испытания силовых трансформаторов, трансформаторов напряжения и реакторов и 105 - 110% - в случае испытания другого электрооборудования. При испытании на шаровом разряднике не должно быть разряда.

5.4.2.3. Объект считают выдержавшим испытание, если не произошло ни одного полного разряда в изоляции и не обнаружено недопустимых повреждений изоляции.

Наличие недопустимых повреждений изоляции устанавливают на основе рассмотрения комплекса признаков, указанных в НД на это электрооборудование.

При испытании силовых трансформаторов, трансформаторов напряжения и реакторов для обнаружения недопустимых повреждений изоляции в качестве основного применяют метод, основанный на изменении при повреждении изоляции формы колебаний напряжений и токов в обмотках при приложении к испытуемой обмотке импульса напряжения. При сомнениях в интерпретации искажений формы колебаний допускается приложить дополнительно от одного до

трех импульсов испытательного напряжения.

При испытании аппаратов, изоляторов, конденсаторов и трансформаторов тока для обнаружения недопустимых повреждений изоляции должны быть рассмотрены один или несколько из следующих признаков:

- искажение формы приложенного импульса;
- выход пузырьков газа на поверхность зеркала заполняющей жидкости;
- отсутствие разряда на срезающем промежутке и на внешней изоляции при испытании срезанными импульсами напряжения при наличии среза напряжения на осциллограмме приложенного импульса;
- существенная разница между значениями емкостей и (или) в кривых зависимости тангенсов угла диэлектрических потерь от напряжения, измеренных до и после импульсного испытания конденсаторов, трансформаторов тока напряжением 20 кВ и выше с основной жидкой или твердой изоляцией (за исключением фарфоровой) и вводов со слоистой изоляцией;
- отрицательные результаты испытания напряжением промышленной частоты, проводимого после испытания грозowymi импульсами, при этом одноминутное испытательное напряжение, используемое в качестве критерия выдерживания импульсного испытательного напряжения, должно быть приложено в течение 1 мин независимо от вида изоляции.

#### 5.4.3. Испытание пятнадцатударным методом

5.4.3.1. К испытываемому объекту должно быть приложено 15 импульсов нормированного испытательного напряжения.

5.4.3.2. Объект считают выдержавшим испытание, если не произошло ни одного полного разряда или недопустимого повреждения по 5.4.2.3 в несамовосстанавливающейся изоляции (внешней или внутренней) и произошло не более двух полных разрядов из каждой серии 15 импульсов в самовосстанавливающейся изоляции.

Примечания. 1. Если при испытании газонаполненного оборудования полный разряд произошел при приложении последнего импульса, то необходимо приложить еще три импульса; при этом полный разряд должен отсутствовать. Рекомендуется провести осмотр частей оборудования с несамовосстанавливающейся изоляцией.

2. При отдельном испытании внешней изоляции допускаются частичные разряды во внутренней изоляции.

При указанных условиях допускается также принять меры по устранению частичных разрядов во внутренней изоляции, если это не вносит искажения в электрическое поле внешней изоляции, а также повысить прочность внутренней изоляции газонаполненного электрооборудования повышением давления газа.

5.4.3.3. Испытания полным и срезанным импульсами самовосстанавливающейся изоляции электрооборудования, не имеющего обмоток или конденсаторных обкладок, допускается заменять одним испытанием полным импульсом. В этом случае испытания проводят без срезающего устройства.

Испытания и оценку результатов проводят в последовательности:

- к испытываемому объекту прикладывают полные импульсы с максимальным значением, равным нормированному значению испытательного напряжения срезанного импульса;
- если на испытываемом объекте произойдет не более двух разрядов, то изоляцию считают выдержавшей испытание как полным, так и срезанным импульсами и отдельные испытания при нормированных полном и срезанном импульсах проводить не следует;
- если произошло более двух полных разрядов и предразрядное время не более чем для двух из них будет менее 2 мкс, то изоляцию считают выдержавшей испытание срезанным импульсом и должны быть проведены отдельно испытания нормированным испытательным напряжением полного импульса.

#### 5.4.4. Испытание методом разрядного напряжения

5.4.4.1. Испытание проводят одним из методов полного разряда, указанных в А.2 Приложения А, с последующей оценкой результата в соответствии с Приложением А.

При испытании внешней изоляции значение разрядного напряжения определяют с учетом поправочных коэффициентов на атмосферные условия по 4.5.

Объект считают выдержавшим испытание, если нормированное испытательное напряжение

меньше или равно выдерживаемому, определенному по [формуле \(А.1\)](#) Приложения А.

#### 5.5. Определение вольт-секундной характеристики изоляции

5.5.1. Вольт-секундную характеристику изоляции можно определять при линейно нарастающих импульсах или при импульсах постоянной формы.

5.5.2. Вольт-секундную характеристику при линейно нарастающих импульсах определяют путем приложения к изоляции серии импульсов напряжения, отвечающих требованиям [5.1.10](#), у которых примерно равными ступенями изменяется скорость нарастания напряжения  $S$  на фронте импульса, и вызывающих полный разряд на объекте испытания.

При этом необходимо, чтобы полный разряд происходил всегда на фронте импульса в его линейной части.

Для каждого импульса по осциллограмме определяют разрядное напряжение и предразрядное время  $T_c$  по [5.1.10](#).

Число ступеней нарастания скорости напряжения должно быть не менее четырех, а число импульсов на каждой ступени - не менее пяти.

По полученным экспериментальным точкам строят верхнюю и нижнюю огибающие кривые, а также среднюю кривую, приведенные на [рисунке 12, а](#). Указания об использовании кривых или отдельных точек вольт-секундной характеристики могут быть даны в НД на электрооборудование отдельных видов.

5.5.3. Вольт-секундную характеристику при импульсах постоянной формы (обычно стандартных грозовых импульсах) определяют путем приложения к изоляции серии импульсов напряжения постоянной формы с различными максимальными значениями, вызывающих полный разряд на объекте испытания.

Для каждого импульса по осциллограмме определяют разрядное напряжение по [5.1.1](#) и предразрядное время  $T_c$  по [5.1.6](#). Число ступеней изменения напряжения должно быть не менее четырех, а число импульсов на ступени - не менее пяти.

Построение вольт-секундной характеристики и указания по ее использованию приведены на [рисунке 12, б](#) и в [5.5.2](#).

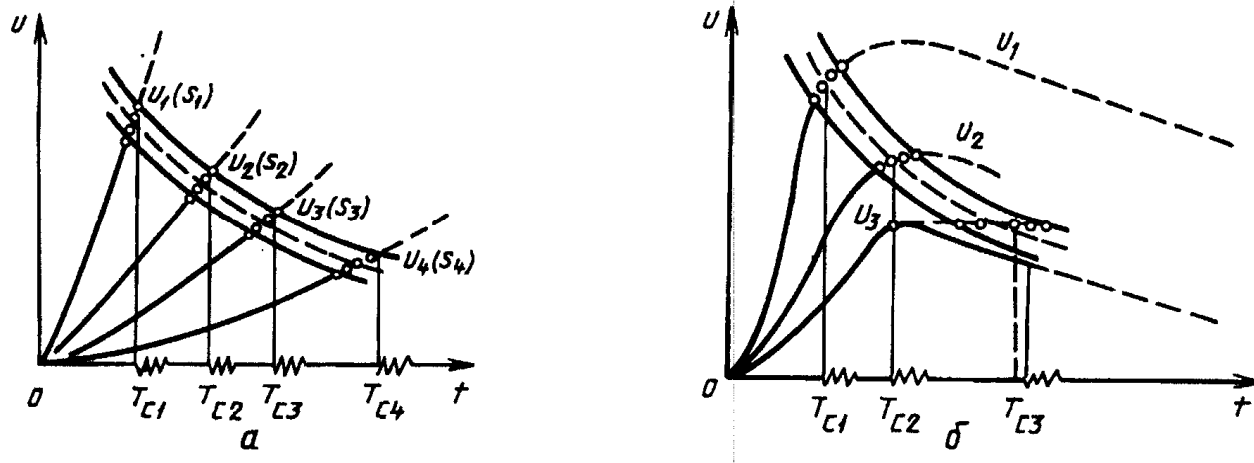


Рисунок 12. Вольт-секундные характеристики

## 6. ИСПЫТАНИЯ НАПРЯЖЕНИЯМИ КОММУТАЦИОННЫХ ИМПУЛЬСОВ

### 6.1. Определение значения испытательного напряжения и параметров импульса

6.1.1. При испытании изоляции электрооборудования применяют следующие формы коммутационного импульса:

- апериодический импульс (рисунок 13);

- колебательный импульс, представляющий собой затухающие колебания напряжения около нулевого значения (рисунок 14, а) или вокруг составляющей более низкой частоты (рисунок 14, б).

Форма импульса (апериодическая или колебательная) и его параметры должны быть указаны в НД на электрооборудование отдельных видов.

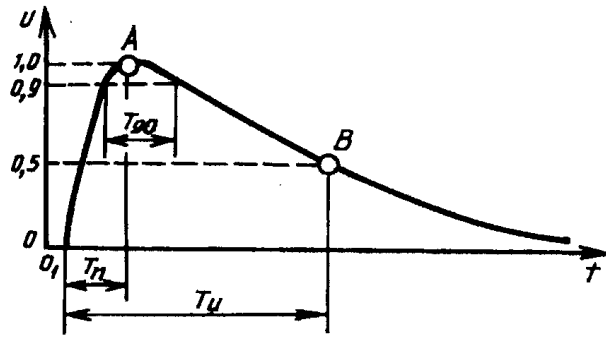
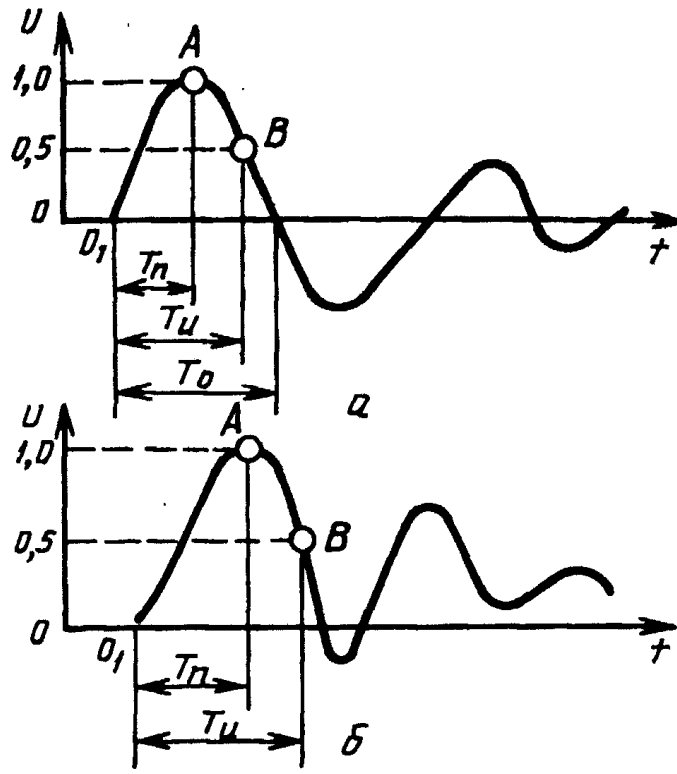


Рисунок 13. Аperiodический коммутационный импульс





## Рисунок 14. Колебательный коммутационный импульс

6.1.2. За значение испытательного напряжения принимают максимальное значение напряжения импульса, если разряд произошел на максимуме напряжения и за ним, и значение напряжения в момент разряда (среза), если разряд произошел на подъеме напряжения (фронте).

6.1.3. Время подъема импульса  $T_n$  определяют как интервал времени между моментами, когда напряжение равно нулю (начало импульса  $O_1$ ) и когда оно достигнет своего максимального значения А (рисунки 13 и 14).

6.1.4. Длительность импульса  $T_u$  (время до полуспада) определяют как интервал времени между началом импульса  $O_1$  и моментом, когда значение напряжения понизилось до половины максимального значения (рисунки 13 и 14).

Примечание. При испытании внутренней изоляции силовых трансформаторов, трансформаторов напряжения и шунтирующих реакторов длительность импульса  $T_u$  определяют как интервал между началом импульса  $O_1$  и первым переходом напряжения через нулевое значение (время до нуля  $T_0$ ).

6.1.5. Время свыше 90% ( $T_{90}$ ) определяют как интервал времени между точками на фронте и спаде импульса, где значение напряжения равно 90% максимального значения.

6.2. Стандартные коммутационные импульсы напряжения

6.2.1. Стандартный апериодический коммутационный импульс должен иметь следующие параметры, определяемые по 6.1.3 - 6.1.4 и рисунку 13:

- время подъема  $T_n$  - (250 +/- 50) мкс;
- длительность импульса  $T_u$  - (2500 +/- 750) мкс;
- допуск на максимальное значение импульса +/- 3%.

Обозначение импульса: "250/2500".

Допускается применение апериодических импульсов 100/2500, 500/2500 и 1000/5000 с допусками: на время подъема +/- 20%, на длительность +/- 30% и на максимальное значение +/- 3%. Необходимость применения этих импульсов должна быть указана в НД на электрооборудование отдельных видов.

6.2.2. Стандартный колебательный коммутационный импульс должен иметь форму, указанную на рисунке 14, а. Полярность импульса определяется полярностью первого полупериода. Параметры импульса должны быть следующими:

а) для внутренней (испытываемой отдельно от внешней) изоляции газонаполненного электрооборудования и для линейной изоляции, в том числе гирлянд изоляторов:

- время подъема  $T_n$  - (4000 +/- 1000) мкс;
- длительность импульса  $T_u$  - (7500 +/- 2500) мкс;
- допуск на максимальное значение импульса +/- 3%.

Обозначение импульса: "4000/7500".

Допускается применение импульса, приведенного на рисунке 14, б, с параметрами стандартного колебательного импульса;

б) для внутренней изоляции силовых трансформаторов и шунтирующих реакторов:

- время подъема  $T_n$  - не менее 20 мкс;
- длительность импульса  $T_0$  - не менее 500 мкс;
- время свыше 90%  $T_{90}$  - не менее 200 мкс;
- допуск на максимальное значение импульса +/- 3%.

Обозначение импульса: "20/500".

6.2.3. Форма и параметры коммутационного импульса, которым следует испытывать ту или иную изоляцию, а также отношение максимального значения второго полупериода к максимальному значению первого и время свыше 90%, если они влияют на результаты испытания, должны быть

указаны в НД на электрооборудование отдельных видов.

6.3. Определение и подбор значений параметров импульсов при испытаниях

6.3.1. На испытание напряжением коммутационного импульса распространяются указания 5.3.

6.3.2. Требования к значениям суммарной емкости объекта и дополнительной емкости испытательных установок такие же, как и при испытании напряжением промышленной частоты по 7.3.5.

6.3.3. При испытании объектов с емкостной характеристикой (выключатели, разъединители, вводы, изоляторы, трансформаторы тока, конденсаторы и т.д.) апериодическим коммутационным импульсом напряжения рекомендуется использовать ГИН.

При испытании объектов приложенным колебательным импульсом напряжения рекомендуется применять схемы на основе испытательного трансформатора (каскада трансформаторов) или генератора импульсных напряжений.

При испытании трансформаторов индуктированным колебательным импульсом напряжения рекомендуется применять схемы, основанные на принципе разряда конденсаторной батареи на обмотку низшего напряжения (НН) испытываемого трансформатора непосредственно или через промежуточный трансформатор.

6.4. Методы испытаний

6.4.1. Для определения соответствия изоляции нормированным испытательным напряжениям применяют те же методы, что и при напряжении грозового импульса (5.4.1).

Применение методов и полярность импульсов - по НД на требования к электрической прочности изоляции электрооборудования и электроустановок (5.4.1).

6.4.2. Испытание трехударным методом проводят в соответствии с 5.4.2.

При испытании аппаратов, трансформаторов тока и изоляторов наличие недопустимых повреждений устанавливают на основе рассмотрения комплекса признаков, изложенных в 5.4.2.3, только относящихся к полному грозовому импульсу.

6.4.3. Испытание пятнадцатударным методом изоляции в сухом состоянии проводят в соответствии с 5.4.3.1 и 5.4.3.2.

6.4.4. Испытание пятнадцатударным методом изоляции под дождем проводят в соответствии с 5.4.3.1 при условиях дождевания 1 (4.3.2).

Объект считают выдержавшим испытание, если во время приложения каждой серии из 15 импульсов (положительной и отрицательной полярностей) произошло не более двух перекрытий. Если произошло более двух перекрытий, то испытание повторяют при тех же самых условиях (приложением импульсов той полярности, при которой произошли перекрытия). Объект считают выдержавшим испытания, если при повторном испытании произошло не более двух перекрытий.

6.4.5. Испытание методом разрядного напряжения

Испытание изоляции методом разрядного напряжения с последующей оценкой результата следует проводить в соответствии с 5.4.4.1.

## 7. ИСПЫТАНИЯ КРАТКОВРЕМЕННЫМ ПЕРЕМЕННЫМ НАПРЯЖЕНИЕМ

7.1. Определение значения испытательного напряжения и его параметров

7.1.1. За значение испытательного напряжения принимают условное действующее значение напряжения, определенное делением измеренного амплитудного значения на  $\sqrt{2}$ .

При испытании напряжением ниже 150 кВ, приложенным от внешнего источника, допускается значение испытательного напряжения определять по его действующему значению, измеренному, например, электростатическим вольтметром, если отношение амплитудного значения к действующему лежит в пределах  $\sqrt{2} \pm 0,028$ .

7.1.2. Амплитудное значение определяют как максимальное значение за период без учета незначительных высокочастотных колебаний, появляющихся на кривой напряжения вследствие, например, неполных разрядов.

7.1.3. Действующее значение определяют как квадратный корень из среднего арифметического квадратов значений напряжения за время одного периода.

7.2. Стандартное испытательное кратковременное переменное напряжение

7.2.1. Частота напряжения должна быть (50  $\pm$  5) Гц, кроме случаев испытания изоляции трансформаторов и реакторов индуктированным напряжением, когда допускается более высокая

частота, но не более 400 Гц.

7.2.2. Форма кривой напряжения на объекте испытания должна быть практически синусоидальной, и оба полупериода близки по форме друг к другу; отношение амплитудного значения напряжения к действующему должно быть в пределах  $\sqrt{2} \pm 0,07$ .

7.2.3. Допустимое отклонение между нормированным и измеренным значениями испытательного напряжения равно  $\pm 1\%$  при длительности приложения нормированного испытательного напряжения не более 1 мин.

При длительности приложения нормированного испытательного напряжения более 1 мин допустимое отклонение равно  $\pm 3\%$ .

Примечание. При испытании многообмоточных силовых трансформаторов одноминутным переменным напряжением, индуцированным в испытуемом трансформаторе, указание о допустимом отклонении между нормированным и измеренным значениями относится к напряжению линейного конца обмотки высшего напряжения (ВН) относительно земли.

7.2.4. Скорость подъема напряжения до  $1/3$  испытательного может быть произвольной (напряжение, равное указанному, может быть приложено толчком), дальнейшее повышение напряжения должно быть плавным и быстрым, но позволяющим при напряжении более  $3/4$  испытательного считывать показания измерительного прибора (рекомендуется скорость повышения около  $2\%$  нормированного значения в секунду). После достижения нормированного значения и выдержки при этом значении в течение нормированного времени (одноминутное) или без выдержки (при плавном подъеме) напряжение должно быть плавно и быстро снижено или до нуля, или до значения не выше  $1/3$  испытательного напряжения (после чего напряжение отключают).

Указанный способ подъема напряжения применяют также при определении среднего разрядного напряжения.

Примечание. Допустимые при испытании некоторых видов электрооборудования изменения методики подъема и снижения напряжения должны быть указаны в НД на электрооборудование отдельных видов.

### 7.3. Измерение напряжения и требования к испытательным установкам

7.3.1. При испытании нормированным испытательным напряжением его значение, частоту и форму контролируют измерением по [ГОСТ 17512](#).

Примечания. 1. Отношение амплитудного значения напряжения к действующему определяют с помощью делителя напряжения, измерительного трансформатора напряжения и других измерительных устройств по показаниям вольтметров, измеряющих амплитудное и действующее значения напряжения, или других приборов, позволяющих определить указанное отношение.

2. При испытании объектов приложенным напряжением форму испытательного напряжения допускается не контролировать, если по расчету суммарное действующее значение напряжения высших гармоник не превышает  $5\%$  основной гармоники или если испытания проводят при значениях тока, для которых при ранее проведенных испытаниях было установлено, что требования к форме напряжения выполняются.

3. При испытании объектов напряжением, индуцированным в испытуемом объекте, необходимость контроля формы напряжения и допустимые отклонения от нормированной формы должны быть указаны в НД на электрооборудование отдельных видов.

4. Частоту испытательного напряжения допускается не контролировать, если она равна частоте внешней сети.

7.3.2. В целях защиты испытуемого объекта от случайного чрезмерного повышения напряжения параллельно испытуемому объекту допускается присоединять шаровой разрядник с пробивным напряжением, равным  $110 - 120\%$  испытательного. Рекомендуется между разрядником и испытуемым объектом включать защитный резистор.

7.3.3. Перед приложением к испытуемому объекту нормированного испытательного напряжения проводят градуировку испытательной установки при присоединенном объекте.

Для объектов с самовосстанавливающейся изоляцией градуировку проводят при напряжении  $90 - 100\%$  нормированного испытательного, а для объектов с несамовосстанавливающейся изоляцией - при напряжении не менее  $50\%$  нормированного испытательного.

7.3.4. Действующее значение установившегося тока короткого замыкания на стороне высшего напряжения испытательной установки при напряжении испытания должно быть не менее 1 А, кроме случаев, указанных в примечаниях.

Соответствие испытательной установки требованию настоящего пункта должно быть установлено расчетом тока короткого замыкания. Результаты расчета тока при номинальном напряжении испытательного трансформатора должны быть внесены в паспорт испытательной установки с указанием значения сопротивления защитного резистора, к которому отнесено значение тока.

Примечания. 1. При испытании внутренней и внешней изоляции в сухом состоянии установившийся ток короткого замыкания испытательной установки допускается меньше 1 А, но не менее 0,3 А.

2. При испытании напряжением до 100 кВ изоляционных промежутков или частей изоляционных конструкций, заполненных жидким, газообразным, твердым диэлектриком или их комбинациями и испытываемых отдельно, установившийся ток короткого замыкания испытательной установки допускается меньше 1 А, но не менее 0,1 А.

7.3.5. При испытании электрооборудования, кроме газонаполненного, суммарная емкость испытываемого объекта и дополнительной емкости (делителя напряжения, измерительного шарового разрядника, а также специальной добавочной емкости) должна быть не менее 1000 пФ.

Примечание. Если сопротивление защитного резистора, включенного между испытываемым объектом и испытательным трансформатором, не превышает 1 кОм, емкость обмотки ВН трансформатора вместе с вводом может рассматриваться как одна из составляющих дополнительной емкости.

#### 7.4. Методы испытаний

7.4.1. Для определения соответствия изоляции нормированным испытательным кратковременным переменным напряжениям применяют следующие методы:

- 1) метод испытания одноминутным напряжением;
- 2) метод среднего разрядного напряжения (рекомендуется для самовосстанавливающейся изоляции);
- 3) метод испытания напряжением при плавном подъеме (применяется для отдельного испытания внешней изоляции и испытания изоляции между контактами газонаполненных выключателей в соответствии с [ГОСТ 1516.1](#) и [ГОСТ 20690](#)).

Применение того или другого метода - по НД на требования к электрической прочности изоляции электрооборудования.

#### 7.4.2. Метод испытания одноминутным напряжением

7.4.2.1. Нормированное испытательное одноминутное напряжение прикладывают к изоляции однократно с выдержкой его в течение нормированного времени, указанного в 7.4.2.2 и 7.4.2.3.

7.4.2.2. При испытании объекта напряжением, приложенным от внешнего источника, длительность выдержки нормированного испытательного напряжения должна быть 1 мин.

Для электрооборудования классов напряжения 220 кВ и ниже с основной органической твердой изоляцией (кроме бумажно-масляной) или изоляцией из кабельных масс длительность выдержки нормированного испытательного напряжения должна быть увеличена до 5 мин.

Аппараты классов напряжения 220 кВ и ниже со смешанной изоляцией, например выключатели, имеющие деревянные, текстолитовые, бумажно-бакелитовые, стеклотекстолитовые детали, предназначенные для продолжительной работы под полным рабочим напряжением (например тяги), допускается испытывать в течение 1 мин при условии, что детали из изолирующих материалов органического происхождения испытывали до сборки в течение 5 мин.

Допускается проводить испытание деталей по частям или их участкам, если предварительными исследованиями установлена доля напряжения, приходящаяся на испытываемую часть.

7.4.2.3. При испытании силовых трансформаторов, трансформаторов напряжения и реакторов напряжением, индуктированным в испытываемом объекте, при частоте до 100 Гц включительно длительность выдержки испытательного напряжения должна быть равна 1 мин, а при частоте  $f$  более 100 Гц длительность выдержки испытательного напряжения  $t$  в секундах должна быть уменьшена в соответствии с формулой

$$t = 60 \cdot \frac{100}{f}, (14)$$

но не должна быть меньше 15 с.

7.4.2.4. При испытании внутренней изоляции и испытании внешней изоляции в сухом состоянии объект считают выдержавшим испытание, если во время его проведения не наблюдалось полного разряда или недопустимых повреждений.

При испытании изоляции масляных силовых трансформаторов, трансформаторов напряжения и масляных реакторов наличие недопустимых повреждений устанавливают на основе рассмотрения комплекса признаков, например изменения показаний приборов (амперметра, вольтметра), разряда на защитном шаровом промежутке, частичного повреждения изоляции, отмечаемого по звуку разрядов в баке и выделению газов или дыма, интенсивности частичных разрядов или других их характеристик (если это указано в стандартах на методы испытаний трансформаторов).

При испытании изоляции аппаратов, трансформаторов тока, изоляторов и конденсаторов наличие недопустимых повреждений устанавливают на основе рассмотрения следующих признаков:

- потрескивание;
- изменение показаний приборов, например амперметра или вольтметра;
- разряд на защитном шаровом промежутке;
- существенная разница между значениями емкостей и (или) между кривыми зависимости тангенса угла диэлектрических потерь от напряжения, измеренных до и после испытания конденсаторов, трансформаторов тока напряжением 20 кВ и выше с основной жидкой или твердой (кроме керамической) изоляцией и вводов со слоистой изоляцией;
- наличие следов от скользящих разрядов или стримерной короны на поверхности твердой органической изоляции;
- наличие скользящих разрядов или стримерной короны во внешней изоляции при приемосдаточных испытаниях, если они не наблюдались при типовых испытаниях.

В НД на электрооборудование отдельных видов могут быть установлены также и другие признаки наличия недопустимых повреждений.

Примечания. 1. При приемосдаточных испытаниях аппаратов допускаются единичные частичные разряды в масле (потрескивание), если они не вызывают изменений режима в испытательной установке (изменений показаний приборов, разряда на защитном шаровом промежутке и т.п.) и отсутствуют при проведении повторного испытания.

2. При приемосдаточных испытаниях баковых масляных выключателей классов напряжения 110 кВ и выше допускаются единичные частичные разряды в масле, если они не вызывают изменений режима в испытательной установке (изменений показаний приборов, разряда на защитном шаровом промежутке и т.п.), появляются лишь по достижении полного значения испытательного напряжения и не появляются при проведении повторного испытания напряжением, равным 95% нормированного испытательного, при длительности его выдержки 30 с.

3. При испытании внутренней изоляции допускается возникновение слабой стримерной короны в воздухе и слабых скользящих разрядов по внешней поверхности фарфора.

7.4.2.5. Испытание изоляции под дождем проводят при условиях дождевания 1 (4.3.2). Допускается проведение испытаний также при условиях дождевания 2 (4.3.2).

7.4.2.6. При испытании внешней изоляции под дождем объект считают выдержавшим испытание, если не произошло полного разряда в течение выдержки нормированного испытательного напряжения. Если произошел полный разряд во внешней самовосстанавливающейся изоляции, то испытание должно быть повторено в тех же условиях испытания еще раз. Если при повторном приложении напряжения не произошло полного перекрытия, то объект считают выдержавшим испытание.

7.4.3. Метод среднего разрядного напряжения

7.4.3.1. Испытание проводят методом 100%-го разряда (Приложение А). При этом к испытываемому объекту прикладывают серию напряжений, плавно поднимаемых по 7.2.4 до полного разряда. Интервал между приложениями напряжения - не менее 1 мин.

При испытании внешней изоляции значение среднего разрядного напряжения определяют с



учетом поправочных коэффициентов на атмосферные условия по 4.5.

7.4.3.2. Объект считают выдержавшим испытание, если нормированное испытательное напряжение меньше или равно выдерживаемому, определенному по формуле (A.2) Приложения А, или если нормированное среднее разрядное напряжение меньше или равно оценочному среднему разрядному напряжению  $\bar{U}_{cp}$ .

7.4.4. Метод испытания напряжением при плавном подъеме должен соответствовать требованиям Приложения В.

7.5. Испытание изоляции на стойкость к тепловому пробую

7.5.1. Проверку стойкости изоляции к тепловому пробую проводят приложением к изоляции нормированного напряжения, выдерживаемого до достижения установившегося значения тангенса угла диэлектрических потерь.

Тепловой режим должен быть эквивалентен режиму при номинальном токе электрооборудования.

Для вводов силовых трансформаторов, шунтирующих и токоограничивающих реакторов, а также выключателей, предназначенных для работы в условиях погружения одного из концов ввода в горячее масло, указанный эквивалентный режим допускается осуществлять при погружении соответствующей части ввода в горячее масло, при этом температура окружающего воздуха должна быть от 15 до 20 °С. Температура масла, окружающего ввод, должна быть (90 +/- 2) °С; эту температуру измеряют в точке, расположенной на расстоянии 15 см от поверхности ввода и 3 см от поверхности масла.

7.5.2. Указанное в 7.5.1 испытание проводят, как правило, на собранных изделиях. В технически обоснованных случаях допускается проводить испытание на отдельных деталях (например изоляторах, в том числе вводах, воздухопроводах, штангах, тросах) и узлах.

7.6. Испытание электрооборудования переменным напряжением с измерением радиопомех

7.6.1. Условия проведения испытания

7.6.1.1. Испытание проводят с изоляцией в сухом состоянии при относительной влажности окружающего воздуха не более 80%. Непосредственно перед проведением испытания изолирующие поверхности должны быть протерты чистой сухой тканью для удаления волокон и пыли. Испытание следует проводить не ранее чем через 2 ч после других испытаний изоляции данного объекта.

7.6.1.2. Корпус, бак, основание и другие заземляемые части объекта должны быть заземлены. При испытании коммутационных аппаратов напряжение должно быть приложено как во включенном, так и в отключенном положениях аппарата. В отключенном положении испытание проводят дважды при приложении напряжения к одному из контактов и заземлении другого контакта. При симметрии электрического поля в изоляции между контактами испытание проводят один раз.

7.6.1.3. При испытании должны быть приняты меры для снижения влияния на результаты измерения заземленных и незаземленных посторонних окружающих предметов. Внешний фон радиопомех (уровень радиопомех, создаваемых внешним полем и испытательным трансформатором) должен быть не менее чем на 6 дБ ниже нормированного уровня радиопомех.

7.6.2. Методика проведения испытания

7.6.2.1. Уровень радиопомех (напряжение в микровольтах) должен быть измерен при напряжении  $1,1U_m / \sqrt{3}$  после его выдержки в течение не менее 5 мин ( $U_m$  - наибольшее рабочее напряжение электрооборудования).

7.6.2.2. Измерения следует проводить на частоте (500 +/- 50) кГц. Могут быть использованы другие измерительные частоты в диапазоне 0,5 - 2 МГц, если это указано в НД на электрооборудование отдельных видов.

Измерительную частоту указывают в протоколе испытаний.

7.6.2.3. Объект считают выдержавшим испытание, если уровень радиопомех при указанном в 7.6.2.1 напряжении не превышает нормированное значение, указанное в стандартах на электрооборудование отдельных видов.

7.6.2.4. Рекомендуется измерять характеристики радиопомех (зависимости уровня радиопомех от напряжения). При этом значение напряжения выдерживают в течение не менее 5 мин равным  $1,1U_m / \sqrt{3}$ , затем снижают степенями, равными примерно  $0,1U_m / \sqrt{3}$ , до  $0,3U_m / \sqrt{3}$ , затем повышают такими же степенями до  $1,1U_m / \sqrt{3}$ , после чего такими же степенями снова снижают до

$0,3U_m / \sqrt{3}$ . При последнем снижении напряжения на каждой ступени измеряют уровень радиопомех. Зависимость уровня радиопомех от напряжения при его снижении является характеристикой радиопомех электрооборудования.

7.7. Испытание внешней изоляции переменным напряжением на отсутствие видимой короны

7.7.1. Испытание на отсутствие видимой короны проводят в сухом состоянии в затемненном помещении, а на открытых площадках - в ночное время. Отсутствие видимой короны определяют визуально или фотографированием.

7.7.2. При визуальном определении наблюдению должно предшествовать 30-минутное пребывание наблюдателя в темноте.

7.7.3. Отсутствие видимой короны фотографированием определяют с помощью фотоаппарата при полностью открытой диафрагме, объектив которого имеет максимальное относительное отверстие не менее 1:3,5. При этом применяют фотопленку чувствительностью не ниже 250 единиц по ГОСТ 10691.3. При невозможности полного затемнения фотографируют испытуемый объект на фоне черного экрана.

7.7.4. При визуальном наблюдении для выявления возможных мест коронирования значение напряжения на испытуемом объекте поднимают плавно до 110 - 120% нормированного испытательного напряжения, затем снижают до нормированного значения, а при фотографировании поднимают до нормированного значения и выдерживают его 5 мин, в течение которых экспонируется фотопленка.

7.7.5. Объект считают выдержавшим испытание, если при нормированном значении напряжения отсутствовала видимая корона или наблюдалась визуально или на фотографии только слабая корона без значительных стримеров, возникающих в отдельных точках.

## 8. ИСПЫТАНИЯ ПОСТОЯННЫМ НАПРЯЖЕНИЕМ

8.1. Определение значения испытательного напряжения и его параметров

8.1.1. За значение испытательного напряжения принимают его среднее арифметическое значение за время приложения напряжения.

8.1.1.1. Амплитуду пульсации постоянного напряжения (периодического отклонения от среднего арифметического значения) определяют как половину разности между максимальными и минимальными значениями напряжения.

8.1.2. Коэффициент пульсации определяют как отношение амплитуды пульсации к среднему арифметическому значению, выраженное в процентах.

8.2. Стандартное испытательное постоянное напряжение

8.2.1. Испытательное напряжение, приложенное к испытуемому объекту, должно быть постоянным с коэффициентом пульсации не более 3%.

8.2.2. Допустимое отклонение между нормированным и измеренным значениями +/- 1% при длительности приложения нормированного испытательного напряжения не более 1 мин.

При длительности приложения нормированного испытательного напряжения более 1 мин допустимое отклонение +/- 3%.

8.2.3. Подъем значения испытательного напряжения до нормированного значения и его последующее снижение должны соответствовать требованиям 7.2.4.

8.3. Измерение напряжения и требования к испытательным установкам

8.3.1. При испытании нормированным испытательным напряжением его значение и амплитуду пульсации контролируют по ГОСТ 17512.

8.3.2. Перед приложением к испытуемому объекту нормированного испытательного напряжения должна быть градуирована испытательная установка при присоединенном объекте.

Для объектов с самовосстанавливающейся изоляцией градуировку проводят при напряжении 90 - 100% нормированного испытательного, а для объектов с несамовосстанавливающейся изоляцией - при напряжении не менее 50% испытательного с последующей экстраполяцией.

8.3.3. Источник испытательного напряжения должен обеспечивать условия, при которых падение напряжения на испытуемом объекте от токов утечки и частичных разрядов в схеме испытания и испытуемом объекте не превышало бы 10% нормированного испытательного напряжения.

8.4. Методы испытаний

8.4.1. Для определения соответствия изоляции нормированным испытательным напряжениям



применяют метод испытания постоянным напряжением с нормированной длительностью выдержки.

Длительность выдержки испытательного напряжения должна быть указана в НД на электрооборудование отдельных видов.

8.4.2. Объект считают выдержавшим испытание, если во время приложения нормированного испытательного напряжения не произошло полного разряда или недопустимых повреждений изоляции, признаки которых должны быть указаны в НД на электрооборудование отдельных видов.

Приложение А  
(справочное)

## СТАТИСТИЧЕСКАЯ ОЦЕНКА РЕЗУЛЬТАТОВ ИСПЫТАНИЙ

### А.1. Общие положения

А.1.1. Испытания электрической прочности изоляции со статистической оценкой результатов испытаний можно применять только в тех случаях, когда разряды в изоляции не вызывают изменений в состоянии испытуемого объекта, т.е. когда результаты каждого приложения напряжения являются независимыми от предыдущих. Это имеет место при испытании внешней самовосстанавливающейся изоляции, при испытании изоляции газонаполненных аппаратов с выполнением требований 4.2.5 настоящего стандарта в части осуществления операций "включение-отключение", а также при испытании несамовосстанавливающейся изоляции в случае, если разрядное (пробивное) напряжение определяют на основании испытания достаточного числа идентичных образцов, изготовленных по одной технологии.

А.1.2. Основной задачей статистической оценки результатов испытания изоляции является определение выдерживаемого напряжения с нормированной доверительной вероятностью и сравнение этого напряжения с нормированным.

В общем случае выдерживаемое с заданной вероятностью (обычно 90 или 50%) напряжение определяют по формулам:

$$U_{в.о} = U'_{50} (1 - n\sigma'); \quad (A.1)$$

$$U_{в.о} = U'_{ср} (1 - n\sigma'), \quad (A.2)$$

где  $U_{в.о}$  - выдерживаемое напряжение испытуемого объекта;

$U'_{50}$  и  $U'_{ср}$  - соответственно нижние значения 50%-го и среднего разрядных напряжений в доверительном интервале при заданной точности определения  $U_{50}$  и  $U_{ср}$ ;

$\sigma'$  - наибольшее значение в относительных единицах стандартного отклонения в доверительном интервале при заданной точности определения  $\sigma$ ;

n - коэффициент, определяемый заданной (нормированной) вероятностью выдерживания; при нормированной вероятности выдерживания 90% n = 1,3, при 50% n = 0.

Погрешность определения стандартного отклонения в настоящем стандарте нормируется не более 0,2 при доверительной вероятности 95%, а среднего и 50%-го разрядных напряжений - 0,02 при той же доверительной вероятности.

А.1.3. Стандартное отклонение принимают равным:

- для внешней изоляции при напряжениях грозового импульса и кратковременном - 0,03;
- для элегазовой аппаратной изоляции при давлении 0,3 - 0,4 МПа при напряжении грозового импульса - 0,05, при напряжении коммутационного импульса - 0,06;
- для внешней изоляции при напряжениях коммутационного импульса в зависимости от типа межэлектродного промежутка:

кольцо (экран)-плоскость (земля), в том числе при наличии опорной конструкции из изоляторов в этом промежутке - 0,06,  
стержень-плоскость (неэкранированный нож разъединителя против заземленной плоскости) - 0,08,  
кольцо-кольцо, горизонтально расположенные (между экранами разъединителя):  
между экранами одного и того же полюса - 0,06,  
между экранами соседних полюсов - 0,05,  
провод в пролете-земля - 0,04,  
провод-провод в пролете - 0,03,  
провод-провод параллельно и в пересечении на подстанции - 0,05,  
провод-опора, экран-опора, экран-траверса - 0,06.

Для конструкций внешней изоляции, существенно отличающихся от приведенных, и для внутренней воздушной изоляции (воздух под давлением) значения стандартного отклонения определяют по результатам испытаний в соответствии с настоящим приложением.

#### А.2. Классификация статистических методов испытания

Относительно широкое распространение и достаточную проработку для статистической оценки результатов испытаний имеют следующие методы испытаний изоляции полным разрядом:

- 1) ступенчатый метод;
- 2) метод "вверх-вниз";
- 3) метод 100%-го разряда.

А.2.1. Ступенчатый метод испытания предусматривает приложение к объекту серий напряжений, одинаковых по форме и различных по значению (уровню), в каждой из которых определяется число разрядов (частота). Такой метод применяют, в основном, при испытаниях импульсными напряжениями, хотя его можно применять и при других формах воздействующего напряжения.

А.2.2. Метод испытания "вверх-вниз" предусматривает приложение к объекту одинаковых по форме и различных для каждого из последующих приложений по значению напряжений в зависимости от результата предшествующего приложения. Если при приложении данного напряжения на объекте испытания произошел полный разряд, то значение напряжения при последующем приложении уменьшают, если же полного разряда не было, то значение напряжения увеличивают.

Данный метод испытания так же, как и ступенчатый, применяемый, в основном, при испытаниях импульсными напряжениями, имеет то преимущество, что требует наименьшего числа опытов для определения 50%-го разрядного напряжения с заданной точностью. Его применяют, главным образом, в тех случаях, когда значение стандартного отклонения нормировано и требуется определить только 50%-е разрядное напряжение.

А.2.3. Метод 100%-го разряда предусматривает многократное приложение к объекту непрерывно возрастающего или поддерживаемого неизменным напряжения до появления полного разряда. При каждом приложении регистрируют напряжение (и время), при котором происходит полный разряд.

Данным методом могут быть выполнены испытания при переменном, постоянном и импульсном напряжениях. В последнем случае разряд должен происходить всегда на фронте импульса.

#### А.3. Проведение испытания и анализ результатов

В большинстве случаев зависимость вероятности разряда от амплитуды воздействующего напряжения с достаточной для практических целей точностью аппроксимируется выражением, формально совпадающим с математической записью нормального закона распределения (распределение Гаусса). В частности, принято считать, что характеристики внешней самовосстанавливающейся изоляции удовлетворительно описываются этим выражением при изменении вероятности разряда в пределах 2 - 98%, а для внутренней газовой изоляции - в пределах 10 - 90%.

При определении параметров распределения по экспериментальным данным из-за ограниченного числа опытов значения параметров носят оценочный характер и обычно обозначаются:

$\bar{U}_{cp}$  - оценочное значение среднего разрядного напряжения;

$U_{50}$  - оценочное значение 50%-го разрядного напряжения;

$z$  - оценочное значение стандартного отклонения.

А.3.1. Испытание ступенчатым методом (А.2.1) может быть выполнено двумя способами:

- 1) определением относительного числа разрядов на нескольких различных уровнях напряжения;
- 2) только при двух значениях напряжения  $U_1$  и  $U_2$ , соответствующих относительным числам разрядов 0,1 и 0,9.

Проводить испытания первым способом проще, но обработка экспериментальных данных, требующая трудоемких вычислений, предпочтительна с использованием ЭВМ. Испытание вторым способом, получившим название "двух точек", выполняют в последовательности:

- проводят приблизительную оценку  $\bar{U}_{50}$  при нескольких различных уровнях напряжения приложением 4 - 5 раз напряжения каждого уровня, а затем 10 раз напряжения того уровня, при котором наблюдались разряды и отсутствие разрядов; затем, если необходимо, корректируют уровень воздействующего напряжения;

- при напряжении  $U_2 = U_{50} (1 + 1,3 \sigma)$ , где  $\sigma$  - относительное значение ожидаемого стандартного отклонения, определяют относительное число разрядов  $f_p$  (частоту разряда) при промежуточном числе приложений напряжения, равном 20;

- если частота разряда в пределах 0,85 - 0,95, то испытание продолжают до 100 приложений напряжения. Уточненное значение  $f_p$  также должно находиться в указанных пределах, в противном случае корректируют уровень напряжения и опыт повторяют. После определения точки  $U_2$  аналогичное испытание выполняют для определения точки  $U_1$ , соответствующей частоте разряда в пределах 0,05 - 0,15, т.е. при напряжении  $U_1 = \bar{U}_{50} (1 - 1,3 \sigma)$  определяют частоту разряда  $f_p$  сначала при промежуточном числе приложений напряжения и т.д.

Общее число результатов, равное 200, достаточно для получения погрешности для  $\sigma$  (при его относительном значении не более 0,1) и 50%-го разрядного напряжения, нормируемых настоящим стандартом (соответственно 0,2 и 0,02 при 95%-й доверительной вероятности).

При больших значениях  $\sigma$  необходимое суммарное число результатов  $N$  может быть определено по приближенной формуле

$$N = 7,7 \left( \frac{\sigma}{\delta \bar{U}_{50}} \right)^2, \quad (\text{A.3})$$

где  $\delta \bar{U}_{50}$  - относительная погрешность определения  $\bar{U}_{50}$ .

При заданном значении  $\delta \bar{U}_{50} = 0,02$  и доверительной вероятности 95%

$$N = 1,92 \cdot 10^4 \cdot \sigma^2. \quad (\text{A.4})$$

Полученные указанным способом значения  $U_1$  и  $U_2$  наносят на вероятностную сетку, как показано на рисунке А.1. Масштаб сетки на оси ординат таков, что нормальное распределение на ней представляется прямой линией. Через полученные точки проводят прямую линию. Значение  $z$  определяют как разность напряжений, соответствующих частотам разрядов  $f_p$ , равным 0,5 и 0,16 (рисунок А.1), а  $\bar{U}_{50}$  как напряжение, соответствующее  $f_p = 0,5$ .

По полученным значениям  $\bar{U}_{50}$  и  $z$ , а также значениям

$$\Delta_z = 0,2z \text{ и } \Delta \bar{U} = 0,01 \bar{U}_{50} \text{ при значении } 0,025 < z < 0,05,$$

$$\Delta_z = 0,2z \text{ и } \Delta \bar{U} = 0,02 \bar{U}_{50} \text{ при значении } 0,05 < z < 0,10,$$

определяют  $U_{50}$ ,  $U'_{50}$ ,  $\sigma$  и  $\sigma'$  по формулам:

$$U'_{50} - \Delta\bar{U} \leq U_{50} \leq \bar{U}_{50} + \Delta\bar{U}; \quad (\text{A.5})$$

$$U'_{50} = \bar{U}_{50} - \Delta\bar{U}; \quad (\text{A.6})$$

$$\frac{z - \Delta z}{\bar{U}_{50}} \leq \sigma \leq \frac{z + \Delta z}{\bar{U}_{50}}; \quad (\text{A.7})$$

$$\sigma' = \frac{z + \Delta z}{\bar{U}_{50}}. \quad (\text{A.8})$$

Затем  $U'_{50}$  и  $\sigma'$  подставляют в формулу (A.1) для определения выдерживаемого напряжения и оценки результата испытания.

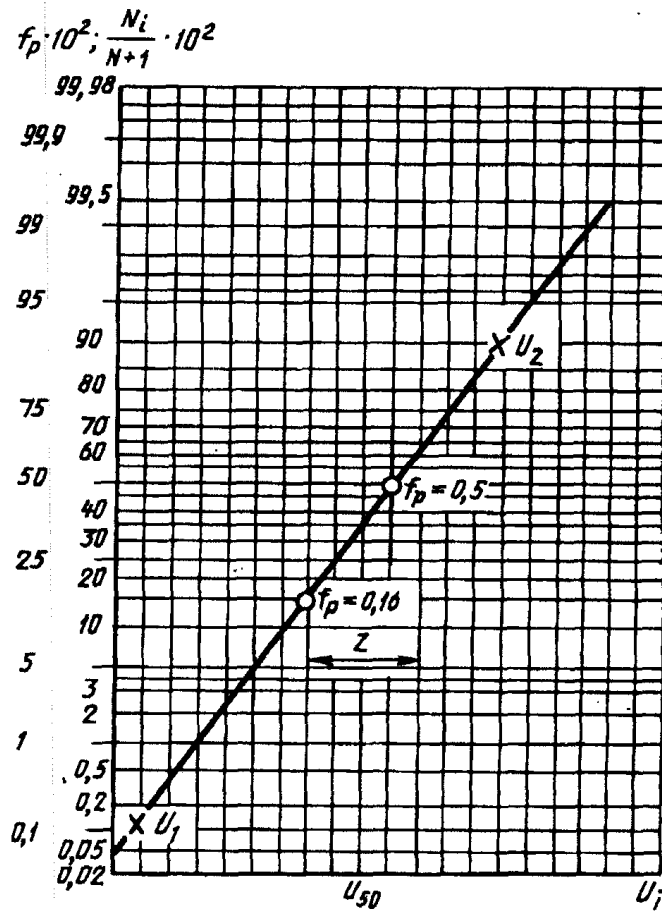


Рисунок А.1. Вероятностная сетка

А.3.2. При испытании методом "вверх-вниз" для определения 50%-ного разрядного напряжения (А.2.2) разность между соседними уровнями напряжения  $\delta \Delta U$  принимают равной от  $0,5\sigma\bar{U}_{50}$  до  $2\sigma\bar{U}_{50}$ , где  $\sigma$  - стандартное отклонение.

Результаты испытаний представляют в виде ряда возрастающих значений напряжения  $U_0, U_1, \dots, U_p, \dots, U_m$ , следующих через равные интервалы напряжения  $\Delta U$ , и соответствующих этим значениям напряжений чисел разрядов  $n_0, n_1, \dots, n_p, \dots, n_m$  и отсутствия разрядов  $n'_0, n'_1, \dots, n'_i, \dots$

$n_m$ .

Если суммарное число разрядов  $N$  меньше суммарного числа отсутствия разрядов  $N'$ , то оценочное значение 50%-ного разрядного напряжения  $\bar{U}_{50}$  определяют по формуле

$$\bar{U}_{50} = U_0 + \Delta U \left( \frac{A}{N} - \frac{1}{2} \right), \quad (\text{A.9})$$

где  $U_0$  - уровень напряжения, которое прикладывали два или более раз;  
 $N$  и  $A$  - определяют по формулам:

$$N = \sum_{i=0}^{i=m} n_i; \quad A = \sum_{i=0}^{i=m} i \cdot n_i. \quad (\text{A.10})$$

Если суммарное число отсутствия разрядов меньше суммарного числа разрядов, то

$$\bar{U}_{50} = U_0 + \Delta U \left( \frac{A'}{N'} + \frac{1}{2} \right), \quad (\text{A.11})$$

где  $N'$  и  $A'$  определяют по формулам:

$$N' = \sum_{i=0}^{i=m} n'_i; \quad A' = \sum_{i=0}^{i=m} i \cdot n'_i. \quad (\text{A.12})$$

Необходимое число приложений напряжения для определения 50%-го разрядного напряжения с заданной точностью и доверительной вероятностью 95% при  $0,5\sigma \leq \frac{\Delta U}{U_{50}} \leq 2\sigma$  и погрешность 50%-го разрядного напряжения вычисляют по приближенным формулам:

$$N + N' = 4 \left( \frac{\sigma_n}{\delta U_{50}} \right)^2; \quad (\text{A.13})$$

$$\delta \bar{U}_{50} = \frac{2\sigma_n}{\sqrt{N + N'}}, \quad (\text{A.14})$$

где  $\sigma_n$  - относительное значение нормированного стандартного отклонения.

А.3.3. При испытании методом 100%-го разряда (А.2.3) результаты испытаний представляют серию из  $N$  значений разрядных напряжений  $U_i$ . Из этих значений определяют  $\bar{U}_{cp}$  и абсолютное оценочное значение стандартного отклонения  $z$  по формулам:

$$\bar{U}_{cp} = \frac{1}{N} \sum_1^N U_i; \quad (\text{A.15})$$

$$z^2 = \frac{1}{N-1} \sum_1^N (U_i - \bar{U}_{cp})^2. \quad (\text{A.16})$$

Для исключения случайных ошибок результаты испытаний могут быть представлены графически на вероятностной сетке. Для этого значения разрядных напряжений располагают в порядке

возрастания и нумеруют. Затем значения  $N_i / N + 1$  в процентах наносят на вероятностную сетку по оси абсцисс в функции от  $U_i$  (рисунок А.1), где  $N_i$  - число разрядов при напряжении, равном или меньшем  $U_i$ , а N - общее число приложений напряжения (разрядов).

Если стандартное отклонение не нормировано, то по полученным значениям  $\bar{U}_{cp}$  и z определяют среднее разрядное напряжение  $U_{cp}$  и абсолютное значение стандартного отклонения  $\sigma_n$  по формулам:

$$\bar{U}_{cp} - \frac{z \cdot t_p}{\sqrt{N}} \leq U_{cp} \leq \bar{U}_{cp} + \frac{z \cdot t_p}{\sqrt{N}} ; \text{ (A.17)}$$

$$z \sqrt{\frac{N-1}{\chi_{p/2}^2}} \leq \sigma_a \leq z \sqrt{\frac{N-1}{\chi_{(1-p/2)}^2}} , \text{ (A. 18)}$$

где  $t_p$ ,  $\chi_{p/2}^2$ ,  $\chi_{(1-p/2)}^2$  являются функцией числа разрядов (приложений напряжения) N и доверительной вероятности; при доверительной вероятности 95% соответствующие значения даны в таблице А.1.

Таблица А.1

N	t p ----- / - \ / N	----- / N - 1 ----- / - / 2 / X \ / p/2		----- / N - 1 ----- / - / 2 / X \ / (1-p/2)	
		5	1,24	0,60	2,87
10	0,72	0,69	1,83		
15	0,55	0,73	1,58		
20	0,47	0,76	1,46		
30	0,37	0,80	1,34		
40	0,32	0,82	1,28		
50	0,28	0,84	1,25		

По полученным значениям  $\bar{U}_{cp}$  и  $\sigma_a$  определяют  $\bar{U}'_{cp}$  и  $\sigma'_a$  по формулам:

$$U'_{cp} = \bar{U}_{cp} - \Delta \bar{U} ; \text{ (A.19)}$$

$$\sigma'_a = z \sqrt{\frac{N-1}{\chi_{(1-p/2)}^2}} . \text{ (A.20)}$$

При числе опытов, равном 15, и доверительной вероятности, равной 95%:

$$U'_{cp} = \bar{U}_{cp} - 0,55z ; \text{ (A.21)}$$

$$\sigma'_a = 1,58z . \text{ (A.22)}$$

Затем  $U_{cp}'$  и относительное значение стандартного отклонения  $\sigma' = \sigma_a' / U_{cp}'$  подставляют в формулу (А.2) для определения выдерживаемого напряжения и оценки результата испытания.

Приложение Б  
(рекомендуемое)

## МЕТОДИКА ОПРЕДЕЛЕНИЯ УДЕЛЬНОГО СОПРОТИВЛЕНИЯ ВОДЫ

### Б.1. Устройство измерительной ячейки

Устройство ячейки для измерения сопротивления воды показано на рисунке Б.1. Electroды рекомендуется изготовлять из платины. Допускается применение меди, однако в этом случае перед каждым циклом измерений электроды необходимо зачищать мелкой наждачной бумагой.

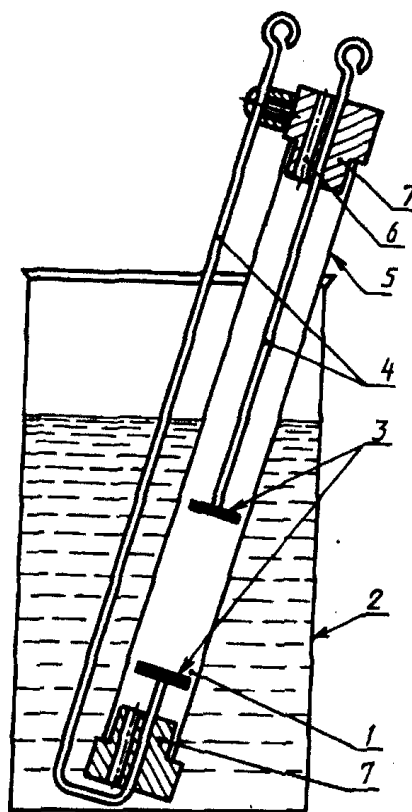


Рисунок Б.1. Прибор для измерения удельного сопротивления воды

- 1 - измерительная ячейка; 2 - стеклянный стакан;
- 3 - электрод; 4 - медный провод; 5 - стеклянная трубка;
- 6 - дренажное отверстие; 7 - пробка-фиксатор

Диаметр электрода должен находиться в пределах 20 - 30 мм и отличаться от диаметра стеклянной трубки не более чем на 0,3 мм. Расстояние между электродами 50 - 100 мм. Погрешность определения внутреннего диаметра трубки и расстояния между электродами - не более 2%.

### Б.2. Порядок измерений

Перед началом измерений ячейку трижды прополаскивают дистиллированной или исследуемой водой. После этого прибор собирают в соответствии рисунком Б.1 и в него заливают воду так, чтобы ее уровень не менее чем на 10 мм превышал уровень верхнего электрода. При наличии пузырьков у



верхнего электрода необходимо их устранить покачиванием прибора.

Сопротивление столба воды  $R$ , Ом, между электродами измеряют любым способом при условии, что во время измерения между электродами должно быть приложено переменное напряжение не менее 30 В. Погрешность измерений сопротивления должна быть не более 3%.

Удельное сопротивление воды  $\rho$ , Ом х см, рассчитывают по формуле

$$\rho = R \cdot \frac{F}{l}, \text{ (Б.1)}$$

где  $F$  - сечение стеклянной трубки, см<sup>2</sup>;

$l$  - расстояние между электродами, см.

Примечание. При изготовлении прибора рекомендуется выдерживать соотношение  $F/l$  равным единице.

Приложение В  
(обязательное)

#### ИСПЫТАНИЕ КРАТКОВРЕМЕННЫМ ПЕРЕМЕННЫМ НАПРЯЖЕНИЕМ ПРИ ПЛАВНОМ ПОДЪЕМЕ

В.1. К испытываемому объекту должно быть приложено напряжение, значение которого поднимают до нормированного значения и затем без выдержки снижают до нуля по 7.2.4. Напряжение должно быть приложено 3 раза с интервалом между приложениями не менее 1 мин.

В.2. Испытание изоляции под дождем проводят при условиях дождевания 2 (4.3).

В.3. Объект считают выдержавшим испытание, если во время испытания не произошло ни одного полного разряда. В случае одного полного разряда испытание должно быть повторено при шести приложениях напряжения; изоляцию считают выдержавшей испытание, если при повторном испытании не произошло ни одного полного разряда.

Примечания. 1. При испытании изоляционных конструкций, собираемых из отдельных армированных элементов, не допускается полного разряда между арматурой отдельных элементов, если параллельно с элементами включены емкости значением более 1000 пФ каждая.

2. При отдельном испытании внешней изоляции допускаются частичные разряды во внутренней изоляции при условии, что испытываемый объект выдержал испытание внутренней изоляции. При указанном условии допускается также принимать меры по устранению частичных разрядов во внутренней изоляции, если это не вносит искажений в электрическое поле внешней изоляции, а также повышать прочность внутренней изоляции, например повышением давления сжатого газа.

---