

Утвержден и введен в действие
[Приказом](#) Министерства строительства
и жилищно-коммунального хозяйства
Российской Федерации
от 17 августа 2016 г. N 573/пр

СВОД ПРАВИЛ

ЗДАНИЯ ДОШКОЛЬНЫХ ОБРАЗОВАТЕЛЬНЫХ ОРГАНИЗАЦИЙ

ПРАВИЛА ПРОЕКТИРОВАНИЯ

Preschool educational institution buildings. Design rules

СП 252.1325800.2016

Группа Т62

ОКС 91.040.99

Дата введения
18 февраля 2017 года

Предисловие

Сведения о своде правил

1 ИСПОЛНИТЕЛИ - ОАО "МНИИТЭП", НИИ Гигиены и охраны здоровья детей и подростков, ЦНИИСК им. А.В. Кучеренко

2 ВНЕСЕН Техническим комитетом по стандартизации ТК 465 "Строительство"

3 ПОДГОТОВЛЕН к утверждению Департаментом градостроительной деятельности и архитектуры Министерства строительства и жилищно-коммунального хозяйства Российской Федерации (Минстрой России)

4 УТВЕРЖДЕН [приказом](#) Министерства строительства и жилищно-коммунального хозяйства Российской Федерации от 17 августа 2016 г. N 573/пр и введен в действие с 18 февраля 2017 г.

5 ЗАРЕГИСТРИРОВАН Федеральным агентством по техническому регулированию и метрологии (Росстандарт)

6 ВВЕДЕН ВПЕРВЫЕ

В случае пересмотра (замены) или отмены настоящего свода правил соответствующее уведомление будет опубликовано в установленном порядке. Соответствующая информация, уведомление и тексты размещаются также в информационной системе общего пользования - на официальном сайте разработчика (Минстрой России) в сети Интернет

Введение

Настоящий свод правил разработан с целью проектного обеспечения удобства и безопасности пребывания детей и взрослых на участках и в зданиях дошкольных образовательных организаций при обеспечении современного уровня физического развития, воспитания и дошкольного образования. При разработке настоящего свода правил соблюдены требования Федерального [закона](#) от 30 декабря 2009 г. N 384-ФЗ "Технического регламента о безопасности

зданий и сооружений к зданиям дошкольных образовательных организаций" [4] и обеспечено соответствие требованиям Федерального закона от 27 декабря 2002 г. N 184-ФЗ "О техническом регулировании" [1] в дополнение к СП 118.13330 с детализацией нормативных требований к зданиям дошкольных образовательных организаций. Учтены положения Федерального закона от 29 декабря 2012 г. N 273-ФЗ "Об образовании в Российской Федерации" [2]; Федерального закона от 22 июля 2008 г. N 123-ФЗ "Технический регламент о требованиях пожарной безопасности" [3]; Федерального закона от 23 ноября 2009 г. N 261-ФЗ "Об энергосбережении и о повышении энергоэффективности и о внесении изменений в отдельные законодательные акты Российской Федерации", федеральных законов в области безопасности объектов капитального строительства, энергоэффективности [5], а также санитарно-эпидемиологических требований к зданиям дошкольных образовательных организаций и постановления.

Свод правил выполнен авторским коллективом: ОАО Московский научно-исследовательский и проектный институт типологии и экспериментального проектирования: (д-р техн. наук В.В. Гурьев, А.П. Зобнин, канд. архит. Б.В. Дмитриев (отв. исп. темы), архит. Т.С. Скобелева, канд. физ.-мат. наук В.М. Дорофеев, канд. экон. наук Е.А. Лепешкина, канд. экон. наук Ю.В. Герасименко, инженеры: А.В. Кузилин, И.Ю. Спиридонов, Т.В. Крюкова, А.Н. Добровольский, Е.В. Хаимова-Малькова, инж. М.В. Атаманенко, ОАО Центральный научно-исследовательский и проектный институт жилых и общественных зданий "ЦНИИЭП жилища" (канд. архит. А.А. Магай, канд. архит. А.Р. Крюков), НИИ гигиены и охраны здоровья детей и подростков ФГБНУ НЦЗД(д-р мед. наук М.И. Степанова, канд. мед. наук Б.З. Воронова), ЦНИИСК им. В.А. Кучеренко (д-р техн. наук Ю.В. Кривцов, канд. техн. наук В.В. Пивоваров, П.П. Колесников), Департамент образования г. Москвы (инж. В.В. Никитин), Департамент градостроительной политики г. Москвы (канд. архит. С.И. Яхкинд).

1. Область применения

1.1 Настоящий свод правил распространяется на проектирование вновь строящихся и реконструируемых зданий дошкольных образовательных организаций (далее - ДОО) всех организационно-правовых форм и форм собственности.

1.2 Свод правил устанавливает требования:

- к градостроительному размещению участков и зданий ДОО, с учетом инженерной и транспортной инфраструктуры;
- к комплексному благоустройству (и озеленению) участков ДОО;
- к функционально-планировочному зонированию площадок участков и групп помещений ДОО;
- к пожарной безопасности ДОО;
- к объемно-планировочным конструктивным решениям зданий ДОО;
- к инженерно-техническому оборудованию, отделке и микроклимату помещений ДОО;
- к энергетической эффективности и безопасной эксплуатации ДОО.

1.3 Свод правил применяется к проектированию, строительству и эксплуатации помещений, отдельных зданий и комплексов зданий ДОО, предназначенных для временного пребывания детей.

1.4 Свод правил применяется к ДОО, расположенным в городских и сельских поселениях, в том числе к зданиям ДОО: отдельно стоящим, а также пристроенным или встроенно-пристроенным (частично) к зданиям другого функционального назначения (жилым, общественным, многофункциональным), режим работы и санитарно-эпидемиологические условия которых не противоречат работе ДОО.

1.5 Требования СП рекомендуется применять при разработке заданий на проектирование ДОО:

- отдельно стоящих на отдельном участке или на одном участке со зданиями жилого, общественного и многофункционального назначения, а также в составе комплексов зданий общеобразовательных учреждений и многофункциональных комплексов, во временных (вахтовых) поселках;
- встроенных, пристроенных, встроенно-пристроенных в жилые дома (многоквартирные, одноквартирные), в общественные или многофункциональные здания, в сборно-разборных и/или

передвижных зданиях и сооружениях.

2. Нормативные ссылки

2.1 В настоящем стандарте использованы ссылки на следующие межгосударственные стандарты:

[ГОСТ 17677-82](#) Светильники. Общие технические условия

[ГОСТ 19245-93](#) Коляски детские. Общие технические условия

[ГОСТ 21786-76](#) Система "Человек-машина". Сигнализаторы звуковые неречевых сообщений.

Общие эргономические требования

[ГОСТ 27751-2014](#) Надежность строительных конструкций и оснований. Основные положения

[ГОСТ 30247.1-1994](#) Конструкции строительные. Методы испытаний на огнестойкость. Несущие и ограждающие конструкции

[ГОСТ 30494-2011](#) Здания жилые и общественные. Параметры микроклимата в помещениях

[ГОСТ 31937-2011](#) Здания и сооружения. Правила обследования и мониторинга технического состояния

[ГОСТ Р 50602-93](#) Кресла-коляски. Максимальные габаритные размеры

[ГОСТ Р 51261-99](#) Устройства опорные стационарные реабилитационные. Типы и технические требования

[ГОСТ Р 51630-2000](#) Платформы подъемные с вертикальным и наклонным перемещением инвалидов. Технические требования доступности

[ГОСТ Р 51631-2008](#) Лифты пассажирские. Технические требования доступности, включая доступность для инвалидов и других маломобильных групп населения

[ГОСТ Р 51671-2000](#) Средства связи и информации технические общего пользования, доступные для инвалидов

[ГОСТ Р 51764-2001](#) Устройства подъемные транспортные реабилитационные для инвалидов.

Общие технические требования

[ГОСТ Р 52131-2003](#) Средства отображения информации знаковые для инвалидов. Технические требования

[ГОСТ Р 52169-2012](#) Оборудование и покрытия детских игровых площадок. Безопасность конструкции и методы испытаний. Общие требования

[ГОСТ Р 52301-2004](#) Оборудование детских игровых площадок. Безопасность при эксплуатации. Общие требования

[ГОСТ Р 52875-2007](#) Указатели тактильные наземные для инвалидов по зрению. Технические требования

[ГОСТ Р 53491.1-2009](#) Бассейны. Подготовка воды. Часть 1. Общие требования

[ГОСТ Р 53491.2-2012](#) Бассейны. Подготовка воды. Часть 2. Требования безопасности

[СП 1.13130.2009](#) Системы противопожарной защиты. Эвакуационные пути и выходы (с изменением N 1)

[СП 2.13130.2012](#) Системы противопожарной защиты. Обеспечение огнестойкости объектов защиты (с изменением N 1)

[СП 3.13130-2009](#) Системы противопожарной защиты. Система оповещения и управления эвакуацией людей при пожаре. Требования пожарной безопасности

[СП 4.13130.2013](#) Системы противопожарной защиты. Ограничение распространения пожара на объектах защиты. Требования к объемно-планировочным и конструктивным решениям

[СП 5.13130.2009](#) Системы противопожарной защиты. Установки пожарной сигнализации и пожаротушения автоматические. Нормы и правила проектирования (с изменением N 1)

[СП 7.13130.2013](#) Отопление, вентиляция и кондиционирование. Противопожарные требования

[СП 8.13130.2009](#) Системы противопожарной защиты. Источники наружного противопожарного водоснабжения. Требования пожарной безопасности (с изменением N 1)

[СП 10.13130.2009](#) Системы противопожарной защиты. Внутренний противопожарный водопровод. Требования пожарной безопасности (с изменением N 1)

[СП 12.13130.2009](#) Определение категорий помещений, зданий и наружных установок по

взрывопожарной и пожарной опасности (с изменением N 1)

[СП 14.13330.2014](#) "СНиП II-7-81* Строительство в сейсмических районах" (с изменением N 1)

В официальном тексте документа, видимо, допущена опечатка: имеется в виду СП 17.13330.2011, а не СП 17.13330.2014.

[СП 17.13330.2014](#) "СНиП II-26-76 Кровли"

[СП 30.13330.2012](#) "СНиП 2.04.01-85* Внутренний водопровод и канализация зданий"

[СП 32.13330.2012](#) "СНиП 2.04.03-85 Канализация. Наружные сети и сооружения" (с изменением N 1)

[СП 42.13330.2011](#) "СНиП 2.07.01-89* Градостроительство. Планировка и застройка городских и сельских поселений"

[СП 50.13330.2012](#) "СНиП 23-02-2003 Тепловая защита зданий"

[СП 51.13330.2011](#) "СНиП 23-03-2003 Защита от шума"

[СП 52.13330.2011](#) "СНиП 23-05-95* Естественное и искусственное освещение"

[СП 54.13330.2011](#) "СНиП 31-01-2003 Здания жилые многоквартирные"

[СП 55.13330.2011](#) "СНиП 31-02-2001 Дома жилые одноквартирные"

[СП 59.13330.2012](#) "СНиП 35-01-2001 Доступность зданий и сооружений для маломобильных групп населения" (с изменением N 1)

[СП 60.13330.2012](#) "СНиП 41-01-2003 Отопление, вентиляция и кондиционирование воздуха"

[СП 62.13330.2011](#) "СНиП 42-01-2002 Газораспределительные системы" (с изменением N 1)

[СП 116.13330.2012](#) "СНиП 22-02-2003 Инженерная защита территорий, зданий и сооружений от опасных геологических процессов"

[СП 118.13330.2012](#) "СНиП 31-06-2009 Общественные здания и сооружения" (с изменением N 1)

[СП 131.13330.2012](#) "СНиП 23-01-99* Строительная климатология" (с изменением N 2)

[СП 133.13330.2012](#) Сети проводного радиовещания и оповещения в зданиях и сооружениях.

Нормы проектирования

[СП 134.13330.2012](#) Системы электросвязи зданий и сооружений. Основные положения проектирования

[СП 136.13330.2012](#) Здания и сооружения. Общие положения проектирования с учетом доступности для маломобильных групп населения

[СП 137.13330.2012](#) Жилая среда с планировочными элементами, доступными инвалидам.

Правила проектирования

[СП 138.13330.2012](#) Общественные здания и сооружения, доступные маломобильным группам населения. Правила проектирования

[СП 140.13330.2012](#) Городская среда. Правила проектирования для маломобильных групп населения

[СП 160.1325800.2014](#) Здания и комплексы многофункциональные. Правила проектирования

[СанПиН 2.1.2.1188-03](#) Плавательные бассейны. Гигиенические требования к устройству, эксплуатации и качеству воды. Контроль качества

[СанПиН 2.1.2.2645-10](#) Санитарно-эпидемиологические требования к условиям проживания в жилых зданиях и помещениях

[СанПиН 2.1.2.3150-13](#) Санитарно-эпидемиологические требования к размещению, устройству, оборудованию, содержанию и режиму работы бань и саун

[СанПиН 2.2.1/2.1.1.1076-01](#) Гигиенические требования к инсоляции и солнцезащите помещений жилых и общественных зданий и территорий

[СанПиН 2.2.1/2.1.1.1200-03](#) Санитарно-защитные зоны и санитарная классификация предприятий и иных объектов

[СанПиН 2.2.1/2.1.1.1278-03](#) Гигиенические требования к естественному, искусственному и совмещенному освещению жилых и общественных зданий

[СанПиН 2.2.1/2.1.1.2585-10](#) изменения и дополнения к СанПиН 2.2.1/2.1.1.1278-03

[СанПиН 2.2.4.548-96](#) Гигиенические требования к микроклимату производственных помещений. Санитарные нормы и правила

[СанПиН 2.3.6.1079-01](#) Санитарно-эпидемиологические требования к организациям общественного питания, изготовлению и оборотоспособности в них пищевых продуктов и продовольственного сырья

[СанПиН 2.4.1.3049-13](#) Санитарно-эпидемиологические требования к устройству, содержанию и организации режима работы дошкольных образовательных организаций

[СанПиН 2.4.1.3147-13](#) Санитарно-эпидемиологические требования к дошкольным группам, размещенным в жилых помещениях жилищного фонда

[СанПиН 2.4.4.1251-2003](#) Санитарно-эпидемиологические требования к учреждениям дополнительного образования детей (внешкольные учреждения)

Примечание - При пользовании настоящим сводом правил целесообразно проверить действие ссылочных документов в информационной системе общего пользования - на официальном сайте федерального органа исполнительной власти в сфере стандартизации в сети Интернет или по ежегодному информационному указателю "Национальные стандарты", который опубликован по состоянию на 1 января текущего года, и по выпускам ежемесячного информационного указателя "Национальные стандарты" за текущий год. Если заменен ссылочный документ, на который дана недатированная ссылка, то рекомендуется использовать действующую версию этого документа с учетом всех внесенных в данную версию изменений. Если заменен ссылочный документ, на который дана датированная ссылка, то рекомендуется использовать версию этого документа с указанным выше годом утверждения (принятия). Если после утверждения настоящего свода правил в ссылочный документ, на который дана датированная ссылка, внесено изменение, затрагивающее положение, на которое дана ссылка, то это положение рекомендуется применять без учета данного изменения. Если ссылочный документ отменен без замены, то положение, в котором дана ссылка на него, рекомендуется применять в части, не затрагивающей эту ссылку. Сведения о действии сводов правил целесообразно проверить в Федеральном информационном фонде технических регламентов и стандартов.

3. Термины и определения

В настоящем своде правил применены следующие термины с соответствующими определениями:

3.1 дошкольная образовательная организация; ДОО: Образовательная организация, осуществляющая в качестве основной цели своей деятельности образовательную деятельность по образовательным программам дошкольного образования, присмотр и уход за детьми.

3.2 обучающиеся с ограниченными возможностями здоровья: Физические лица, имеющие недостатки в физическом и (или) психологическом развитии, подтвержденные психолого-медико-педагогической комиссией и препятствующие получению образования без создания специальных условий.

3.3 дошкольная группа ДОО: Организационно-структурная единица (ячейка) образовательной организации, в которой осуществляется образовательная деятельность по образовательным программам дошкольного образования.

Примечание - Виды дошкольных групп:

- по возрастному составу детей: младенческий возраст - от двух месяцев до одного года; ранний возраст - от одного года до трех лет; дошкольный возраст - от трех лет до восьми лет;

- по режиму пребывания детей: кратковременного пребывания - до 5 ч, сокращенного дня - до 10 ч, полного дня - до 12 ч, продленного дня - до 14 ч, круглосуточного пребывания - 24 ч.

- по контингенту детей: общеразвивающий - только здоровых детей; компенсирующе-оздоровительный - только обучающихся с ограниченными возможностями здоровья; совмещенный - здоровых детей и обучающихся с ограниченными возможностями здоровья (определяемый по санитарным нормам и правилам);

- по образовательным программам различной направленности:

- общеразвивающая - дошкольная группа ДОО, осуществляющая реализацию образовательной программы дошкольного образования;

- комбинированная - дошкольная группа ДОО, в которой осуществляется совместное образование здоровых детей и детей с ограниченными возможностями здоровья в соответствии с

образовательной программой дошкольного образования, адаптированной для детей с ограниченными возможностями здоровья с учетом особенностей их психофизического развития, индивидуальных возможностей, обеспечивающей коррекцию нарушений развития и социальную адаптацию обучающихся с ограниченными возможностями здоровья;

- компенсирующая - дошкольная группа ДОО, осуществляющая реализацию адаптированной образовательной программы дошкольного образования для детей с ограниченными возможностями здоровья с учетом особенностей их психофизического развития, индивидуальных возможностей, обеспечивающей коррекцию нарушений развития и социальную адаптацию обучающихся с ограниченными возможностями здоровья;

- оздоровительная - дошкольная группа ДОО, создаваемая для детей с туберкулезной интоксикацией, часто болеющих детей и других категорий детей, нуждающихся в длительном лечении и проведении для них необходимого комплекса специальных лечебно-оздоровительных мероприятий, в которой осуществляется реализация образовательной программы дошкольного образования, а также комплекс санитарно-гигиенических, лечебно-оздоровительных и профилактических мероприятий и процедур.

3.4 ДОО общего типа: Для всех дошкольных групп ДОО реализует общеразвивающую и/или комбинированную образовательную программу.

3.5 ДОО специализированного типа: Для дошкольных групп ДОО обучающихся с ограниченными возможностями здоровья реализует компенсирующую и/или оздоровительную образовательную программу.

3.6 участок ДОО: Огороженная земельная территория комплексного благоустройства, непосредственно примыкающая к фасадам зданий ДОО.

3.7 функционально-планировочная зона участка ДОО: Территориально-планировочное деление участка ДОО на основные и вспомогательные площадки, предназначенные для выполнения определенных функций.

3.8 основная площадка участка ДОО: Часть территории, предназначенная для изолированного использования дошкольными группами или отдельными детьми в сопровождении персонала ДОО и включающая в себя детские рекреационные площадки (игровые, спортивные).

3.9 вспомогательные площадки участка ДОО: Площадки, предназначенные для открытого использования персоналом, в том числе: хозяйственные, обеспечивающие функции санитарно-бытового обслуживания и хранения инвентаря; подсобно-технические, обеспечивающие функции общественного питания и инженерно-технического обслуживания; коммуникационные, для размещения путей пешего прохода посетителей и заезда автомашин обслуживания (санитарно-бытового, технического), автомашин специальных служб (безопасности, спасения); озеленения.

3.10 функционально-планировочная зона помещений ДОО: Объемно-планировочная группа (блок) помещений, предназначенных для выполнения определенных функций, в том числе основных, дополнительных, вспомогательных.

3.11 основное помещение ДОО: Помещение, предназначенное для размещения и обеспечения режима пребывания детей в группах, включает в себя групповые, игровые, спальные помещения.

3.12 дополнительное помещение ДОО: Помещение, предназначенное для поочередного кратковременного использования дошкольными группами или отдельными детьми в сопровождении персонала ДОО (физкультурный и музыкальный залы, бассейн, кружковые и учебные помещения, раздевалки).

3.13 вспомогательное помещение ДОО: Функционально-планировочная зона, обслуживающая работу основных и дополнительных помещений и включающая в себя:

- коммуникационные помещения, обеспечивающие внутреннюю пользовательскую взаимосвязь посетителей, сотрудников и детей в помещениях и их эвакуацию из зданий в экстренных случаях (тамбуры, коридоры);

- открытые помещения, неотапливаемые или отапливаемые частично с ненормируемым температурно-влажностным режимом, неостекленные или остекленные с ограждающими конструкциями, не нормируемыми по теплозащите (лоджии, балконы, веранды, галереи, беседки,

террасы, мостовые переходы между зданиями);

- административно-бытовые помещения для работы персонала (кабинеты, пищеблок, постирочная, медицинские помещения, мастерские, рабочие комнаты);

- технические помещения, обеспечивающие размещение и функционирование инженерного оборудования;

- подсобные помещения для складирования и хранения оборудования, мебели, инструментов и инвентаря, хозяйственно-бытовых средств и принадлежностей (санитарно-бытовые, кладовые, гардеробные, встроенные шкафы).

3.14 обособленный вход: Вход только в одну функционально-планировочную зону помещений или в одно помещение.

3.15 комплекс ДОО: Форма местной градостроительной организации сети ДОО, состоящая из центра дошкольного образования и отделений ДОО, расположенных в территориально разобщенных зданиях и помещениях.

3.16 центр дошкольного образования: Здание с административными и бытовыми помещениями для осуществления функций административного управления отделениями ДОО.

3.17 ДОО вариативных форм образования: Организация, осуществляющая периодическую кратковременную работу сходящими детьми, не посещающими ДОО общего типа, и с сопровождающими их родителями (или законными представителями).

Примечание - Возможный состав помещений ДОО вариативных форм образования: центр игровой поддержки ребенка, консультативный пункт, лекотека, служба ранней помощи.

3.18 центр игровой поддержки ребенка: Функционально-планировочная группа помещений ДОО вариативных форм образования для осуществления психолого-педагогических консультаций родителей (законных представителей) детей в возрасте от шести месяцев до трех лет, которые по состоянию здоровья или развития не могут посещать образовательные учреждения.

3.19 консультативный центр: Помещение или группа помещений ДОО, где оказывается методическая психолого-педагогическая, диагностическая и консультативная помощь родителям (законным представителям) обучающихся, при получении ими дошкольного образования в форме семейного образования.

3.20 служба ранней помощи: Функционально-планировочная группа помещений ДОО вариативных форм образования для детей в возрасте от двух месяцев до четырех лет с выявленными нарушениями развития или с риском нарушения развития.

3.21 лекотека: Функционально-планировочная группа помещений ДОО вариативных форм образования для обеспечения психолого-педагогического сопровождения детей от двух месяцев до семи лет с нарушениями развития, поддержки развития личности при участии их родителей (или законных представителей), а также оказания им психолого-педагогической помощи.

3.22 медицинские помещения ДОО:

- медицинский блок: Помещение или группа помещений (кабинеты врача-педиатра (фельдшера) и процедурный) для оказания первичной медико-санитарной помощи в ДОО общего типа;

- отделение медицинской помощи: Группа помещений или здание для оказания специализированной и/или паллиативной медицинской помощи в ДОО специализированного типа.

4. Общие положения

4.1 Строительство зданий ДОО следует осуществлять, предусматривая защиту от источников опасных природных и вредных техногенных воздействий, согласно [СП 42.13330](#).

4.2 При проектировании участков, зданий и помещений ДОО, в том числе с помещениями вариативных форм образования, а также организационной формы "семейный детский сад", следует руководствоваться [СанПиН 2.4.1.3049](#), [СанПиН 2.2.1/2.1.1.1200-03](#), [СанПиН 2.4.1.3147](#), [СанПиН 2.4.4.1251](#). Для ДОО вариативных форм образования, функционирующих автономно, допускается руководствоваться положениями [СанПиН 2.4.1.3049](#) в части требований к размещению, необходимых функциональных групп помещений, а также к естественному и

искусственному освещению, водоснабжению и канализации, отоплению и вентиляции.

4.3 При проектировании (реконструкции) участков и зданий ДОО необходимо предусматривать мероприятия по обеспечению доступности для маломобильных групп населения (взрослых инвалидов и детей-инвалидов) в соответствии с [СП 59.13330](#), [СП 136.13330](#), [СП 137.13330](#), [СП 138.13330](#) и [СП 140.13330](#).

4.4 Минимальную ширину путей движения от входа на участок, проходов по территории комплексного благоустройства и в помещениях ДОО следует устанавливать с учетом максимальных габаритных размеров детских колясок по [ГОСТ 19245](#), кресел-колясок для взрослых инвалидов по [ГОСТ Р 50602](#) и эргономических параметров движения инвалида-колясочника с сопровождающим лицом.

4.5 Пути пешеходного движения на участках ДОО, а также коммуникационные и санитарно-бытовые вспомогательные помещения ДОО следует оборудовать опорными стационарными устройствами (перилами, поручнями и т.п.) по [ГОСТ Р 51261](#), обеспечивая их знаковыми средствами отображения информации для инвалидов по [ГОСТ Р 52131](#).

4.6 Входные группы (ворота, калитки, наружные двери и тамбуры контрольно-пропускных пунктов) на территорию ДОО, а также входные группы (наружные двери и тамбуры, двери выходов на эксплуатируемые кровли) в здания ДОО следует оборудовать звуковыми сигнализаторами по [ГОСТ 21786](#) и дублировать техническими средствами по [ГОСТ Р 51671](#).

5. Требования к организации сети, типы и виды дошкольных образовательных организаций

5.1 Здания и помещения ДОО следует проектировать для жилых образований с числом жителей не менее 3000 чел. при плотности заселения не менее 40 чел./га по [СП 42.13330](#).

Комплекс ДОО рекомендуется проектировать для жилых образований с числом жителей не менее 5000 чел.

Радиус доступности обслуживания от места проживания до ДОО общего типа должен быть, не более:

- 300 м - в крупнейших, крупных, больших и средних городах;
- 500 м - в малых городах и сельских поселениях, при малоэтажной (1 - 3-этажной) застройке.

Вышеуказанные радиусы доступности обслуживания не распространяются на ДОО специализированного типа.

Для климатических подрайонов IA, IB, IG, ID и IIA, согласно [СП 131.13330](#), а также в зоне пустынь и полупустынь, в условиях сложного рельефа вышеуказанные радиусы обслуживания следует уменьшать на 30%.

5.2 Расчетные показатели вместимости ДОО общего типа должны содержать процентные соотношения: общего числа детских мест на 1000 чел. жителей поселений в радиусе доступности, числа разновозрастных дошкольных групп, числа обучающихся с ограниченными возможностями здоровья в разновозрастных дошкольных группах.

5.3 Расчетную потребность, типы и размещение ДОО следует определять на стадии проекта планировки территории на основе рекомендуемых норм расчета их вместимости на одного ребенка в соответствии с [СанПин 2.4.1.3049](#), размеров земельных участков - в соответствии с [СП 42.13330](#) или региональными нормативами градостроительного проектирования.

6. Требования к размещению и функциональному составу участков дошкольных образовательных организаций

6.1. Размещение и планировка участков

6.1.1 Участки и здания ДОО следует размещать с учетом [СП 42.13330](#) при обеспечении санитарно-защитных зон по [СанПин 2.2.1/2.1.1.1200](#), в том числе при реконструкции жилой среды, или по региональным нормативам градостроительного проектирования. Доступность ДОО для инвалидов и других маломобильных групп населения следует обеспечивать по [СП 59.13330](#), требования безопасности и противопожарной защиты к объемно-планировочным и конструктивным решениям зданий ДОО, согласно [СП 4.13130](#), [3], [4] и [8].

6.1.2 Участки ДОО не должны примыкать непосредственно к магистральным улицам. Через территории участков ДОО не должны проходить магистральные инженерные сооружения и коммуникации (сети, коллекторы) муниципального ресурсо- и энергоснабжения, в том числе: газоснабжения, теплоснабжения, водоснабжения, канализации, электроснабжения и связи.

6.1.3 Участки и здания вновь строящихся ДОО целесообразно размещать в зонах с особыми требованиями к качеству окружающей среды и ориентировать по сторонам света с учетом:

- атмосферного воздуха в зоне пониженных скоростей, преобладающих ветровых потоков, аэрации и газопылевого содержания, не допускается превышение установленных санитарными нормами предельно допустимых концентраций (ПДК) загрязнений - 0,8 ПДК;

- естественного освещения и инсоляции в основных помещениях ДОО не допуская, по условиям зрительной работы, недостаточность (менее 90% нормируемого значения КЕО) нормативного естественного освещения в светлое время суток и не применяя совмещенное освещение, с компенсацией этой недостаточности искусственным освещением. В условиях застройки, в отдельных случаях, допускается одноразовая прерывность инсоляции жилых помещений при условии увеличения суммарной продолжительности инсоляции в течение дня на 0,5 ч для каждой зоны соответственно;

- уровней шума не более 60 дБА.

6.1.4 Не допускается располагать на участках ДОО, а также встраивать и пристраивать непосредственно к зданиям ДОО надземные и подземные сооружения закрытых и открытых автомобильных стоянок (гаражей-стоянок).

6.1.5 Не допускается прохождение воздушных линий электропередач над территориями участков ДОО, при этом, согласно [9], допускается, за исключением территорий дошкольных игровых и спортивных площадок, прохождение воздушной линии электропередачи напряжением до 1 кВ с применением самонесущих изолированных проводов.

6.1.6 Расстояние от границ земельных участков отдельно стоящих ДОО, а также от окон жилых и общественных зданий с пристроенными, встроенно-пристроенными и встроенными в них зданиями или помещениями ДОО должно составлять:

- до соседних зданий и сооружений - по нормам естественной освещенности и инсоляции, но не менее 12 м;

- до линий градостроительного регулирования ("красных линий") улично-дорожной сети проездов в жилых зонах не менее 25 м - в городах; 10 м - в сельской местности;

- до бровки земляного полотна автомобильных дорог общей сети (категорий IА, IБ, IВ, II, III) не менее 100 м - в городах, не менее 50 м - для сельской местности, а для дорог IV категории - не менее 50 м и 25 м соответственно. При этом со стороны ДОО следует предусматривать вдоль дороги полосу зеленых насаждений шириной не менее 10 м;

- до границ участков производственных объектов, размещаемых в общественно-деловых и смешанных зонах - не менее 50 м;

- до автомобильных стоянок и гаражей-стоянок различного назначения, закрытых и открытых, для постоянного и временного хранения легковых автомобилей: 10 и менее автомобилей - не менее 25 м; от 11 до 300 и более автомобилей - не менее 50 м;

- не менее 15 м - до въезда-выезда автомашин и вентиляционных шахт автомобильных стоянок и гаражей-стоянок надземных, надземно-подземных (полуподземных) и обвалованных, в том числе и от проездов автомашин при размещении участка ДОО на эксплуатируемой кровле подземного гаража-стоянки, при условии озеленения эксплуатируемой кровли и обеспечении ПДК в устье выброса в атмосферу. При этом в случае размещения подземных, полуподземных и обвалованных гаражей-стоянок в жилом доме расстояние от въезда-выезда до жилого дома не регламентируют. Достаточность разрыва обосновывают расчетами загрязнения атмосферного воздуха и акустическими расчетами;

- до станций технического обслуживания автотранспорта при числе постов технического обслуживания: 10 и меньше постов - не менее 50 м; от 11 до 30 постов - по согласованию с органами государственного санитарно-эпидемиологического надзора;

- не менее 50 м - до участка автозаправочных станций с подземными резервуарами для хранения жидкого топлива, а также до границ земельного участка производственного объекта, на территории которого расположены здания и сооружения категорий А, Б и В по взрывопожарной и

пожарной опасности, а также до автозаправочных станций с подземными резервуарами для хранения жидкого топлива;

- не менее 20 м - до приемных пунктов вторичного сырья и от площадок с мусорными контейнерами и бункерами-накопителями;

- не менее 30 м - до участка пожарного депо;

- не менее 50 м - до зоологических парков и подобных мест любительского приусадебного содержания животных, птиц и домашнего скота в вольерах и/или клетках;

- не менее 50 м - до санитарно-защитных зон хранилищ овощей и фруктов с обязательной дополнительной полосой зеленых насаждений шириной не менее 10 м;

- не менее 150 м - до санитарно-защитных зон железных дорог общей сети с обязательной дополнительной полосой зеленых насаждений шириной не менее 10 м;

- не менее 50 м - до лесных массивов;

- по СП 62.13330 - до газопроводов;

- до резервуарных установок сжиженных углеводородных газов, предназначенных для обеспечения потребителей, использующих газ в качестве топлива, считая от крайнего резервуара, расстояния следует увеличивать в два раза по сравнению с указанными для жилых и общественных зданий в [3] и СП 62.13330;

- должно быть не менее установленного правилами [9] для охранных зон воздушных линий электропередач соответствующих напряжений - до крайних проводов вновь сооружаемых воздушных линий электропередач (при неотклоненном их положении);

- не менее 300 м - до кладбищ традиционного захоронения и крематориев (допуская в сельских поселениях и в сложившихся и подлежащих реконструкции районах городов, уменьшение этого расстояния, по согласованию уполномоченных органов, но принимая его не менее 100 м);

- не менее 100 м - до кладбищ для погребения после кремации;

- не менее 1500 м - до радиостанций, радиорелейных установок и пультов, в том числе для реконструируемых помещений ДОО специализированного типа.

6.1.7 На территории комплекса ДОО отдельные здания организации общественного питания ДОО следует размещать согласно СанПин 2.3.6.1079. Вспомогательные площадки участка ДОО целесообразно размещать группами в хозяйственных зонах, которые следует оборудовать по 3.16 - 3.18, 3.20, 3.21 СанПин 2.4.1.3049-13.

6.1.8 В ДОО общего типа территории игровых площадок (в том числе располагаемых на эксплуатируемых кровлях или прогулочных верандах) следует разграничивать по возрастным группам, определяя их площади из расчета: не менее 7,0 м² - на одного ребенка в возрасте от двух месяцев до трех лет; не менее 9,0 м² на одного ребенка в возрасте от трех до семи лет.

Размеры площади на одного ребенка независимо от возраста, следует принимать:

- не менее 2,0 м² - для отапливаемых веранд;

- в соответствии с 3.9, 3.10 СанПин 2.4.1.3049-13 - для теневых навесов (беседок, пергол, веранд и т.п., в том числе из сборно-разборных конструкций).

6.1.9 В ДОО специализированного типа размеры игровых площадок следует определять из расчета на одного ребенка-инвалида не менее: 5 - 7 <*> м² - до четырех лет, 7 - 10 <*> м² - до семи лет.

<*> Принимают по заданию на проектирование, с учетом санитарных норм и правил по специфике контингента дошкольных групп по инвалидности.

6.1.10 Допускается сокращение площади участка нового строительства или реконструируемого ДОО в случае, если он граничит с озелененной территорией рекреационного назначения или находится на территории малоэтажной жилой застройки, а также если он располагается в условиях сложившейся плотности жилой застройки или на сложном рельефе, согласно 3.1, 3.6 СанПин 2.4.1.3049-13.

6.1.11 Допускается предусматривать пристроенные к зданию ДОО теневые навесы в виде крытых террас или остекленных веранд, а также террас, трансформируемых в веранды с раздвижными элементами покрытий и вертикальных ограждающих конструкций, согласно 3.9, 3.10 СанПин 2.4.1.3049-13. При этом теневые навесы не должны сокращать необходимую освещенность

помещений групповых ячеек.

6.1.12 Для ДОО, оказывающих услуги по присмотру и уходу за детьми, режим работы которых составляет более пяти часов в день (для дошкольных групп сокращенного дня до 10 ч, полного дня - 12 ч, продленного дня до 14 ч и круглосуточных - 24 ч), должны предусматриваться оборудованные места для прогулок детей и занятий физкультурой.

6.2. Пожарная безопасность дошкольных образовательных организаций в застройке

6.2.1 При размещении ДОО в застройке следует соблюдать требования [3] и СП 4.13130 и СП 8.13130.

6.2.2 На участке вновь строящегося отдельно стоящего здания ДОО следует предусматривать не менее двух въездов с противоположных сторон.

6.2.3 Дороги пожарного проезда должны быть обеспечены твердым покрытием, запроектированным исходя из расчетной нагрузки от пожарных машин - 16 тонн на ось. В общую ширину пожарного проезда допускается включать примыкающий к пожарному проезду тротуар и/или георешетки. Проезд, примыкающий непосредственно к участку ДОО, может использоваться как пожарный проезд.

6.2.4 Для отдельно стоящих зданий ДОО объемом до 1000 м³, расположенных в поселениях и городских округах, не имеющих кольцевого противопожарного водопровода, допускается предусматривать в качестве источников наружного противопожарного водоснабжения природные или искусственные водоемы на расстоянии не более 200 м от наиболее удаленного здания ДОО. Запас воды должен обеспечивать тушение пожара в течение трех часов. Расход воды на наружное пожаротушение должен быть предусмотрен в соответствии с СП 8.13130. К резервуарам должен быть предусмотрен подъезд пожарной техники для забора воды.

6.2.5 К зданиям ДОО не допускается проектирование пристроенных котельных и надстроенных на крышах, согласно СП 4.13130.

6.2.6 Для зданий ДОО, расположенных в районах с сейсмичностью 8 баллов и более при проектировании систем противопожарного водоснабжения I категории и, как правило, II категории следует предусматривать использование не менее двух источников водоснабжения. Допускается использование одного поверхностного источника с устройством водозаборов в двух створах, исключающих возможность одновременного перерыва подачи воды, в соответствии с СП 8.13130.

6.2.7 На въездах участка ДОО и на стенах зданий и сооружений ДОО по направлению движения к пожарным гидрантам и/или водоемам (резервуарам) должны быть установлены указатели направления и расстояния до водоисточника или резервуара (объемные световые или плоские светоотражающие, стойкие к атмосферным воздействиям).

6.3. Комплексное благоустройство участков

6.3.1 Требованиями к проектированию, обустройству и оборудованию участка ДОО должно быть предусмотрено обеспечение:

- планировочной доступности основных площадок участка ДОО для детей-инвалидов, в том числе на креслах-колясках;

- защиты от негативных природных и метеорологических факторов и от вредных техногенных воздействий внешней среды с учетом климатических и ландшафтных условий ДОО, в том числе в части использования игровых площадок на придомовой территории, в соответствии с СанПиН 2.4.1.3049.

6.3.2 При расположении ДОО вблизи территорий промышленного или сельскохозяйственного производства, а также их транспортных и коммунальных сооружений, необходимо предусматривать меры по защите участка ДОО от неблагоприятных влияний, загрязнений и вредных воздействий этих производств, согласно СП 42.13330.

6.3.3 Участок ДОО следует проектировать с оградой по периметру. Устройство ограды со стороны внешней прилегающей территории должно препятствовать неблагоприятным воздействиям: средовым метеорологическим (ветер, атмосферные осадки) и техногенным (газ, пыль, поверхностные стоки), противоправным антропогенным воздействиям, проникновению животных. При наличии источников повышенного уровня воздушного шума ограждение следует предусматривать как шумозащитный акустический экран. По периметру ограждений территории участков, расположенных отдельно от зданий ДОО, следует обеспечивать защитной зеленой полосой шириной не менее 1,5 м.

6.3.4 По внешнему периметру ограждения территории участка, по территории комплексного благоустройства и с крыш зданий ДОО следует обеспечивать водосбор, водоотведение и/или дренаж поверхностных стоков. Следует предусматривать мероприятия по защите почв от загрязнения и их санирование, выполняя гигиенические требования к качеству почв жилых и общественных территорий размещения ДОО и их основных площадок, как для наиболее значимых территорий (зон повышенного риска).

6.3.5 Здание ДОО с прилегающим участком должно быть обеспечено как минимум двумя обособленными входами, один - для входа-выхода персонала и детей с сопровождающими их лицами, другой - для хозяйственно-технических и бытовых нужд, обеспечивающий безопасность эксплуатации и технического обслуживания хозяйственных площадок, загрузки пищеблока, удаления мусора.

6.3.6 Входы-выходы из здания ДОО или с территории участка комплексного благоустройства на прилегающую территорию улично-дорожной сети должны быть с покрытием нескользким при намокании и замерзании.

6.3.7 Вход-выход, предназначенный для прохода детей с сопровождающими их лицами, должен быть отделен от проезжей части улично-дорожной сети тротуаром, шириной не менее 3 м на протяжении не менее 5 м от каждой из сторон входа-выхода из ДОО.

6.3.8 Перед входом-выходом из ДОО противоположные стороны прилегающей к тротуару проезжей части должны быть оборудованы искусственным препятствием, дорожной разметкой и дорожными знаками, установленными правилами дорожного движения, обеспечены стандартизированными наземными тактильными указателями для инвалидов по зрению по [ГОСТ Р 52875](#).

6.3.9 Дорожное покрытие подъездов, входов-выходов из ДОО и мощение пешеходных путей и хозяйственно-бытовых площадок участка, с системой организованного сбора и удаления поверхностного водостока с территории комплексного благоустройства (включая грунтово-травяные площадки) и с крыш зданий ДОО (в т.ч. с устройствами снегозадержания) должно быть обязательно твердым.

6.3.10 Игровое и физкультурное оборудование, инвентарь, покрытия игровых площадок участков ДОО должны быть безопасными для использования детьми и соответствовать требованиям [ГОСТ Р 52169](#), [ГОСТ Р 52301](#).

6.3.11 На участке ДОО необходимо обеспечивать разграничение функционально-планировочных зон искусственными или растительными (зелеными) ограждениями, изолируя игровые площадки участка от вспомогательных площадок участка ДОО и обеспечивая безопасность детей. Следует обеспечивать возможность безопасного подъезда и выезда грузового автотранспорта для загрузки-выгрузки пищеблока и постирочной, вывоза мусора.

6.3.12 Рельеф участка ДОО на пешеходных путях должен исключать крутизну уступов, перепады уровней высотой 0,15 м и более должны быть выполнены в виде откосов с пандусами или лестницами. Лестницы, имеющие более 3 ступеней и искусственные пандусы (не проложенные по естественному рельефу), должны иметь ограждения с поручнями для детей.

6.3.13 В III и IV климатических районах согласно [СП 131.13330](#), не менее половины территории основных площадок ДОО должны быть обеспечены специальными солнцезащитными устройствами и озеленением для ограничения теплового воздействия и инсоляции в жаркое время года.

7. Общие требования к зданиям и помещениям дошкольных образовательных организаций

7.1. Конструктивные и объемно-планировочные решения

7.1.1 При проектировании вновь строящихся или реконструируемых зданий и помещений ДОО и ДОО вариативных форм образования следует руководствоваться [СП 118.13330](#), [СанПиН 2.4.1.3049](#), [СанПиН 2.4.1.3147](#), а также:

- [СП 14.13330](#) - при размещении зданий и помещений ДОО в сейсмических районах;
- [СП 54.13330](#) - при размещении помещений ДОО в зданиях многофункционального назначения согласно [СП 160.1325800](#) и в жилых многоквартирных зданиях;

- [СП 55.13330](#) - при размещении помещений ДОО в жилых многоквартирных домах стоящих отдельно или блокированной застройки.

7.1.2 Основные помещения ДОО располагают в зданиях этажностью не более:

- трех этажей - ДОО общего типа;
- двух этажей - ДОО специализированного типа;
- двух этажей - ДОО, расположенных в сейсмических районах по [9.1.3](#) СП 14.13330.2014;
- одного этажа - ДОО специализированного типа для контингента детей с нарушением зрения;
- одного этажа - ДОО V и IV степеней огнестойкости.

7.1.3 Над отдельно стоящими или пристроенными зданиями (помещениями) ДОО допускается надстраивать этажи, используемые в качестве:

- технических этажей с вспомогательными помещениями;
- эксплуатируемых кровель с вспомогательными площадками, открытыми помещениями, в том числе совмещенными с вспомогательными помещениями технического этажа.

7.1.4 Эксплуатируемая кровля ДОО должна включать в себя не менее двух отдельных помещений, выходов на кровлю через тамбуры с лестничных клеток по лестничным маршам, с площадками перед выходом. Указанные лестничные марши и площадки должны выполняться из негорючих материалов, с уклоном не более 2:1 и шириной не менее 0,9 м. Тамбуры выходов на кровлю следует оснащать противопожарными дверями 2-го типа, размерами не менее 0,75 x 1,5 м, согласно [СП 4.13130](#). Допускается комплексное благоустройство эксплуатируемой кровли.

При условии возможного доступа детей на эксплуатируемые кровли, устройства на эксплуатируемых кровлях основных площадок и дополнительных помещений следует разрабатывать дополнительные технические требования к проектированию ДОО в области безопасности, отражающие особенности проектирования, строительства и эксплуатации, согласно [\[4\]](#).

7.1.5 Вновь строящиеся или реконструируемые здания ДОО, отдельно стоящие и пристраиваемые малоэтажные (3 - 4 этажа, включая технический этаж и/или эксплуатируемую кровлю) следует относить к нормальному уровню ответственности, согласно [\[4\]](#) и устанавливать расчетный коэффициент надежности по ответственности равным 1,0 и расчетный срок службы не менее 50 лет, согласно [ГОСТ 27751](#). При этом здания и помещения ДОО встроенно-пристроенные (частично) и встроенные (полностью) следует относить к уровню ответственности того здания, в которое встроено здание ДОО.

7.1.6 Обеспечение надежности и безопасности зданий ДОО следует предусматривать с учетом возможного наличия на участке ДОО опасных природных процессов и явлений по [СП 116.13330](#).

7.1.7 Необходимый состав и площади основных и вспомогательных помещений ДОО, а также состав оборудования пищеблока ДОО следует принимать по [СанПин 2.4.1.3049](#). Помещения дошкольных групп разных видов по режиму пребывания и возрастному составу следует размещать обособленно друг от друга и от дополнительных и вспомогательных помещений ДОО.

7.1.8 Основные и дополнительные помещения ДОО должны размещаться только в наземной части здания. Подземные и цокольные этажи зданий допускается применять только для размещения вспомогательных помещений. В цокольных этажах допускается размещение дополнительных помещений бассейна при соблюдении нормируемых параметров микроклимата и правил проектирования бассейнов.

7.1.9 Помещения ДОО по этажам следует размещать с учетом класса конструктивной пожарной опасности здания:

- в подвальном или цокольном этаже без естественного освещения: вспомогательные подсобные помещения (в т.ч. хозяйственные кладовые и кладовые продуктов и овощей пищеблока), а также технические помещения (кроме электрощитовых);
- в цокольных этажах с естественным освещением вспомогательные помещения: коммуникационные, технические, подсобные;
- на первом этаже или в едином блоке (с переходом, лифтом) с первого этажа в подвальные или цокольные этажи, вспомогательные помещения: коммуникационные, технические, подсобные и, при наличии обособленного входа с участка ДОО, загрузочные помещения постирочной и мусорокамеры пищеблока);

- на первом этаже - помещения вестибюльно-входной группы, а также с обособленными входами с участка ДОО и из коммуникационных и открытых помещений, основные помещения дошкольных групп раннего возраста, помещения дошкольных групп кратковременного пребывания, медицинские помещения;

- на первом-втором этаже в едином блоке (с переходом, грузовым лифтом или подъемником) - основные помещения пищеблока;

- не выше второго этажа и не далее 20 м от эвакуационного выхода - основные помещения дошкольных групп младенческого, раннего и дошкольного возрастов;

- на третьем этаже - основные помещения дошкольных групп старшего возраста, методические и учебно-кружковые помещения, вспомогательные административные помещения, физкультурные и музыкальные залы.

Настоящие условия применяют и к функционально-планировочному зонированию помещений квартир семейного детского сада на группу не более 10 чел в жилых зданиях не ниже II степени огнестойкости, при двухсторонней ориентации окон квартир по сторонам света, при наличии аварийного выхода и при возможности устройства игровых площадок на придомовой территории.

Не допускается размещать основные помещения ДОО над помещениями пищеблока и постирочной.

7.1.10 Помещения ДОО встроенные в другое здание должны отделять от помещений стоянки автомобилей техническим этажом или этажом с нежилыми помещениями для защиты от проникания выхлопных газов и сверхнормативных уровней шума. Подсобные загрузочные помещения встроенных ДОО следует располагать со стороны глухих (без окон) торцовых фасадов зданий или в подземных помещениях, расположенных со стороны улиц с проезжей частью.

7.1.11 Объем основных помещений ДОО должен быть обеспечен объемом воздуха в соответствии с [4.12](#); [10.18](#), [разделом VIII](#) и [приложением 3](#) СанПиН 2.4.1.3049-13.

7.1.12 Высота основных и дополнительных помещений ДОО от поверхности пола до поверхности потолка должна быть не менее 3,0 м.

Высота основных и дополнительных помещений ДОО общей вместимостью до 40 чел., встроенных в этажи других зданий, а также высота вспомогательных административно-бытовых помещений должна быть не менее 2,5 м, а в климатических районах I, IIА и IV по [СП 131.13330](#) - не менее 2,7 м, с учетом [4.5](#); [4.6](#) СП 118.13330.2012.

Высоту (в т.ч. от поверхности пола до нижних поверхностей подвесных потолков и выступающих конструкций инженерных коммуникаций) вспомогательных коммуникационных подсобных и технических помещений устанавливают в соответствии с функциональными техническими и технологическими процессами.

7.1.13 Для вновь строящихся зданий ДОО состав и площади функционально-планировочных зон помещений дошкольных групп следует принимать с учетом требований [12.2](#), [таблиц 1 - 5](#) приложения 1, [приложения 4](#) СанПиН 2.4.1.3049-13.

Примерный состав и площади дополнительных помещений ДОО общего типа и помещений ДОО вариативных форм образования приведены в [приложении А](#).

7.1.14 В ДОО общего типа следует предусматривать отдельные залы для музыкальных и физкультурных занятий. В ДОО вместимостью не более 100 чел. (до 5 групп), а также в существующих зданиях, допускается один общий зал для музыкальных и физкультурных занятий. Объемы помещений залов следует определять по заданию на проектирования исходя из вместимости ДОО и режима занятий детей. Залы (зал) не должны быть проходными. При залах допускается оборудовать кладовые для хранения физкультурного и музыкального инвентаря.

7.1.15 Лестницы в зданиях ДОО следует размещать по требованиям пожарной безопасности, в соответствии с [СП 1.13130](#), [СП 118.13330](#) и [\[3\]](#).

7.1.16 При наличии в помещении ДОО перепада высот отметок пола более 1,0 м по периметру верхнего уровня перепада необходимо предусматривать ограждение высотой не менее 1,2 м, а в ДОО специализированного типа для детей с нарушением умственного развития - не менее 1,8 м или не менее 1,5 м при сплошном ограждении сеткой согласно [10.9](#) СанПиН 2.4.1.3049-13 и [6.17](#) СП 118.13330.2012.

7.1.17 Наружные входы для дошкольных групп должны быть оборудованы двойным

тамбуром глубиной каждой части не менее 2,3 м при ширине не менее 1,5 м, в соответствии с СП 59.13330, или тамбуром-накопителем с естественным освещением, шириной не менее 1,6 м и глубиной (по ходу освещения) до 6,0 м.

7.1.18 В каждом пожарном отсеке зданий ДОО с числом этажей более одного, выше или ниже основного входа в здание, требуется установка не менее одного (по расчету потоков посетителей) грузопассажирского лифта для транспортирования обучающихся с ограниченными возможностями здоровья и взрослых маломобильных и инвалидов с ограниченными возможностями передвижения в соответствии с требованиями доступности для инвалидов по СП 59.13330 и ГОСТ Р 51631, используемого также для транспортирования пожарных подразделений.

Требования к параметрам, оборудованию, устройствам управления и сигнальным устройствам в кабинах лифтов и на этажных площадках, и к руководству по эксплуатации лифтов следует устанавливать в соответствии с ГОСТ Р 51631. При условии применения платформ для вертикального или наклонного перемещения инвалидов на перепадах высот на путях движения следует руководствоваться техническими требованиями к их установке, устройствам, конструкциям, системам управления, согласно ГОСТ Р 51630, ГОСТ Р 51764.

7.1.19 Доступность маломобильных групп населения в ДОО следует проектировать по СП 59.13330.

В коммуникационных помещениях ДОО должна быть обеспечена доступность для детей-инвалидов с учетом допустимых параметров:

- уклон пандуса внутри здания допускается принимать не более 1:8, а на путях движения инвалидов на колясках внутри и снаружи здания не более 1:12;
- ширина коридоров и проходов в помещениях для движения может быть сокращена на 10% - в соответствии с меньшими габаритами детских инвалидных колясок;
- ширина коридоров во встроенных ДОО, в соответствии с планировочными возможностями помещений здания, может не обеспечивать встречное движение двух инвалидных колясок.

7.1.20 Для передвижения инвалидов-колясочников в помещениях ДОО должны быть обеспечены: возможности одного разворота диаметром 1,4 м на каждом отрезке пути длиной не более 4 м; ширина дверных проемов не менее 0,9 м; ширина проходов в помещениях - не менее 1,2 м; ширина сантехнической кабины не менее 1,4 м (подъезд к унитазу сбоку) по СП 59.13330.

7.1.21 Открытые помещения, располагаемые на участках ДОО, в системе наружных стен и на эксплуатируемых кровлях, в том числе в виде веранд и зимних садов (светопроницаемых, естественно освещенных, отапливаемых и проветриваемых), следует проектировать из расчета площади не менее 2 м² на одного ребенка и обустраивать ограждениями, предотвращающими их открывание (преодоление) детьми.

7.1.22 В ДОО плескательные бассейны могут предусматриваться заданием на проектирование для приобщения к водным процедурам здоровых детей и детей-инвалидов; правила проектирования бассейнов приведены в [7].

Единовременную пропускную способность бассейнов в ДОО следует определять исходя из методики занятий и площади зеркала воды по 12.7 СанПиН 2.4.1.3049-13.

Размеры ванн бассейнов в ДОО общего типа следует принимать шириной от 3 до 4 м, длиной от 6 до 7 м, а глубину воды от 0,6 до 0,8 м согласно СП 118.13330.

Площади зала и ванн бассейнов для детей-инвалидов должны быть увеличены за счет ширины обходных дорожек и зон для вспомогательного оборудования. Для детей с нарушением опорно-двигательного аппарата следует предусматривать устройство для опускания и поднятия детей согласно 10.17 СанПиН 2.4.1.3049-13.

Допускается устраивать открытые плавательные бассейны для детей в III и IV климатических районах (по СП 131.13330) в соответствии с 3.14 СанПиН 2.4.1.3049-13, с устройством озеленения ветро- и пылезащитных полос со стороны магистральных дорог согласно 3.6 [7]. При этом удаление ванн открытого бассейна от красных линий должно быть не менее 15 м; от территорий больниц, детских школьных и дошкольных учреждений, а также жилых домов и автостоянок - не менее 100 м.

7.1.23 При бассейне ДОО следует предусматривать помещения учебно-методических кабинетов тренеров.

7.2. Противопожарные требования к зданиям дошкольных образовательных организаций

7.2.1 Степень огнестойкости и класс конструктивной пожарной опасности зданий ДОО (класса функциональной пожарной опасности Ф1.1) следует принимать в зависимости от наибольшего числа мест в здании, в соответствии с [СП 2.13130](#), [СП 118.13330](#) и [3]. Категории зданий и помещений ДОО по пожарной опасности следует определять в соответствии с [СП 12.13130](#).

7.2.2 Для зданий ДОО независимо от их этажности должна быть составлена декларация пожарной безопасности.

7.2.3 В конструкциях фасадов зданий ДОО должны применяться системы утепления класса пожарной опасности К0.

7.2.4 Здания ДОО должны быть отдельно стоящими или выделены в самостоятельные пожарные отсеки при размещении в зданиях иного класса функциональной пожарной опасности.

При размещении помещений ДОО на первых этажах зданий класса Ф1.3 не требуется выделять указанные помещения в самостоятельные пожарные отсеки.

К помещениям семейных дошкольных и иных групп детей дошкольного возраста малой наполняемости, размещаемым в жилых домах, предъявляются противопожарные требования, как к жилым помещениям жилых домов.

7.2.5 Пристроенные прогулочные веранды дошкольных образовательных организаций следует проектировать той же степени огнестойкости и того же класса конструктивной пожарной опасности, что и основные здания, согласно [СП 2.13130](#).

7.2.6 При проектировании зданий и сооружений ДОО, возводимых в районах сейсмичностью 7; 8; 9 баллов и более, должны соблюдаться требования пожарной безопасности по [СП 14.13330](#).

7.2.7 Кровля встроенно-пристроенной части ДОО должна соответствовать требованиям [СП 17.13330](#).

В зданиях I - III степеней огнестойкости допускается эксплуатация таких покрытий при соблюдении правил [СП 54.13330](#). При этом предел огнестойкости несущих конструкций должен быть не менее REI 45, а класс пожарной опасности К0. При наличии в здании окон, ориентированных на встроенно-пристроенную часть здания ДОО, уровень кровли в местах примыкания не должен превышать отметки пола выше расположенных жилых помещений основной части здания.

7.2.8 Встроенные в жилые здания помещения ДОО следует отделять от помещений жилой части глухими противопожарными стенами, перегородками и перекрытиями с пределом огнестойкости не ниже REI 45 или EI 45 соответственно, а в зданиях I степени огнестойкости - перекрытиями 2-го типа.

7.2.9 Помещения ДОО вместимостью более 25 мест, заблокированные со зданиями общеобразовательных учреждений (или жилыми помещениями для персонала), при их общей вместимости 50 мест и более, следует отделять противопожарными преградами пределом огнестойкости не ниже EI 45.

7.2.10 Не допускается устанавливать газовое оборудование в кухнях ДОО.

Для размещения греющего оборудования для жидкостно-радиаторного отопления ДОО допускается устройство встроенных помещений индивидуальных (квартирных) тепловых пунктов, в том числе работающих на электроэнергию или на газовом топливе, при условии исключения возможности доступа детей в эти помещения.

В качестве резервных источников отопления, компенсирующих недостаток мощностей или аварийность источников централизованного топливно-энергетического снабжения, по заданиям на проектирование допускается применение альтернативных источников теплоснабжения ДОО, работающих на природных возобновляемых источниках энергии (солнечные, ветровые, водные, геотермальные, твердотопливные и комбинированные в их сочетаниях).

7.2.11 К зданиям и помещениям ДОО не допускаются пристроенные, встроенно-пристроенные и встроенные помещения бань (саун) (класса функциональной пожарной опасности Ф3.6), согласно [СанПин 2.1.2.3150](#), за исключением бань в многоквартирных жилых домах с помещениями семейного детского сада.

7.2.12 Расстояние по путям эвакуации от дверей наиболее удаленных помещений ДОО (кроме уборных, умывальных, душевых и других обслуживающих помещений), от выхода из групповой ячейки до выходов наружу, на лестничную клетку или на лестницу 3-го типа следует принимать не более указанного в [СП 1.13130](#).

Вместимость помещений, выходящих в тупиковый коридор или холл, должна быть не более 80 чел.

7.2.13 Расположение и число эвакуационных путей и выходов следует определять в соответствии с [СП 118.13330](#), [СП 1.13130](#) и [3].

Из каждого помещения дошкольной группы должно быть не менее двух рассредоточенных выходов, в том числе с двух лестничных клеток со второго и третьего этажей. Один из выходов со второго этажа допускается предусматривать по наружной открытой лестнице 3-го типа.

Ширина проема входных дверей помещений дошкольных групп для эвакуации должна быть не менее 1,2 м и они должны быть уплотнены в притворах. Ширина коридоров на путях эвакуации в ДОО должна быть не менее 1,6 м.

7.2.14 Для обеспечения требуемого предела огнестойкости строительных конструкций зданий ДОО допускается применять только сертифицированные средства огнезащиты, а также, при необходимости, предусматривать применение экологически чистых средств огнезащиты с низким содержанием летучих органических соединений.

В зданиях ДОО I и II степеней огнестойкости следует применять конструктивную огнезащиту для обеспечения требуемого предела огнестойкости несущих элементов здания, отвечающих за его общую устойчивость и геометрическую неизменяемость при пожаре.

7.2.15 Строительные конструкции со средствами огнезащиты и системами противопожарной защиты при проектировании зданий следует выбирать с учетом их устойчивости при пожаре.

Пределы огнестойкости строительных конструкций должны быть обеспечены средствами огнезащиты в соответствии с сертификатами соответствия и технической документацией на средства огнезащиты.

7.2.16 Применяемые средства огнезащиты должны обеспечивать выполнение конструкциями их несущих функций после воздействия температурного режима по [ГОСТ 30247.1](#) в течение времени, равного требуемому пределу огнестойкости защищаемой конструкции.

Нагрузки от средств огнезащиты строительных конструкций и систем противопожарной защиты должны учитывать в расчетах строительных конструкций.

7.2.17 Помещения со спальными местами в зданиях ДОО следует размещать в отдельных блоках или частях здания, отделенных от частей здания другого назначения (административно-хозяйственных, бытовых, технических и др.) противопожарными стенами не ниже 2-го типа и перекрытиями не ниже 3-го типа (в зданиях I степени огнестойкости - перекрытиями 2-го типа).

Не допускается размещать под спальными помещениями, актовыми залами, а также в подвальных этажах помещения категорий В1 - В3, согласно [СП 4.13130](#).

7.2.18 Пищевые блоки ДОО, а также части зданий, группы помещений или отдельные помещения производственного, складского и технического назначения (прачечные, гладильные, мастерские, кладовые, электрощитовые т.д.), за исключением помещений категорий В4 и Д, следует выделять противопожарными стенами не ниже 2-го типа (перегородками 1-го типа) и перекрытиями не ниже 3-го типа (в зданиях I степени огнестойкости - перекрытиями 2-го типа).

7.2.19 В помещениях зданий ДОО не допускается применять декоративно-отделочные материалы и покрытия полов с более высокой пожарной опасностью, чем класс КМ2.

7.2.20 Отделка стен и потолков залов для проведения музыкальных и физкультурных занятий в зданиях ДОО должна быть выполнена из материала класса КМ0 и/или КМ1.

7.2.21 Двери пожароопасных технических помещений (кладовых для хранения белья и гладильных, мастерских, электрощитовых, вентиляционных камер и др.) должны быть противопожарными с пределом огнестойкости не менее EI 30.

7.2.22 Зона безопасности должна устраиваться в ДОО при наличии на 2 - 3 этажах помещений постоянного или временного пребывания обучающихся с ограниченными возможностями здоровья и взрослых маломобильных и инвалидов, которые не могут эвакуироваться по лестнице.

7.2.23 Конструкции и ограждение лестниц 3-го типа, балконов, эксплуатируемых кровель (включая утеплитель крыши) следует выполнять только из негорючих материалов. Лестничные клетки должны быть закрытыми с естественным освещением через оконные проемы в наружных стенах на каждом этаже. Устройство эвакуационных лестничных клеток в виде отдельно стоящих сооружений не допускается.

7.2.24 Ширину дверей в помещениях следует принимать не менее 0,9 м, при этом ширина

эвакуационных выходов из помещений должна быть не менее 1,2 м при числе эвакуирующихся 15 чел. и более, в соответствии с [СП 1.13130](#). Устройство порогов на путях эвакуации не допускается.

7.2.25 Системы внутреннего противопожарного водопровода и противодымной защиты в ДОО следует проектировать по условиям заданий на проектирование, учитывая требования противопожарных норм [СП 5.13130](#), [СП 10.13130](#), [СП 7.13130](#) и [3].

8. Естественное и искусственное освещение

8.1. Требования к естественному освещению

8.1.1 Нормируемые показатели освещения в помещениях ДОО, в том числе ДОО вариативных форм образования, должны соблюдать в соответствии с [разделом VIII СанПиН 2.4.1.3049-13](#); [СанПиН 2.2.1/2.1.1.2585](#); [СП 52.13330](#).

Требования к освещению помещений ДОО следует принимать в составе показателей:

- коэффициента естественной освещенности (КЕО),
- нормируемой освещенности,
- цилиндрической освещенности,
- объединенного показателя дискомфорта (UGR),

- коэффициента пульсации освещенности по разряду/подразряду зрительной работы не менее: В/2 - для основных, дополнительных и вспомогательных административно-бытовых помещений; Ж/2 - для вспомогательных подсобных и технических помещений; З/2 - для коммуникационных помещений: не регламентируется для открытых помещений, согласно [СП 52.13330](#).

8.1.2 Нормативные показатели освещения помещений ДОО следует принимать по [СП 52.13330](#).

Следует повышать на одну степень шкалы освещенность помещений общественного питания ДОО, а также, при применении системы комбинированного освещения, вспомогательных административно-бытовых помещений ДОО с длительным присутствием в них людей.

Требования настоящего раздела не распространяются на проектирование систем совмещенного, комбинированного и охранного освещения.

8.1.3 Прямым естественным светом должны быть обеспечены все помещения ДОО с длительным нахождением людей, в т.ч. коридоры с холлами (местами отдыха). Нормируемые показатели естественного, искусственного и совмещенного освещений помещений здания ДОО следует устанавливать в соответствии с [СанПиН 2.2.1/2.1.1.1278](#). Нормы и качественные показатели освещенности для помещений общественного питания ДОО следует обеспечивать согласно [СанПиН 2.3.6.1079](#). Требования к естественному освещению помещений закрытых бассейнов ДОО приведены в [7].

8.1.4 Верхним (верхненаклонным) естественным светом допускается освещать: раздевальные и санузлы дошкольных групп, комнаты психологической разгрузки детей ("домашний уголок") и взрослых, комнаты персонала, залы для музыкальных и физкультурных занятий, зал с ванной бассейна, зал разминки при бассейне, помещения кружков и секций, коммуникационно-рекреационное пространство.

8.1.5 В зданиях и помещениях ДОО при двустороннем боковом освещении помещений любого назначения нормируемое значение коэффициента естественной освещенности должно быть обеспечено в расчетной точке, расположенной в геометрическом центре помещения на пересечении вертикальной плоскости характерного разреза и рабочей поверхности.

8.1.6 В помещениях ДОО при одностороннем боковом освещении нормируемое значение коэффициента естественной освещенности должно быть обеспечено:

- в основных помещениях ДОО - в расчетной точке, расположенной на пересечении вертикальной плоскости характерного разреза помещения и плоскости пола на расстоянии 1,0 м от поверхности стены, наиболее удаленной от световых проемов;
- в остальных помещениях - в расчетной точке, расположенной в геометрическом центре помещения на рабочей поверхности.

В основных помещениях ДОО следует предусматривать левостороннее светораспределение.

8.1.7 При боковом одностороннем освещении основных помещений ДОО допустимая

ориентация окон - в границах 85° - 275° (оптимальная - 180°). При боковом двухстороннем освещении ориентация не ограничивается.

8.1.8 В ДОО специализированного типа ориентация окон медицинских помещений должна быть:

- 340° - 20° - плеопто-ортоптической комнаты кабинетов окулиста;
- 160° - 200° - кабинетов: физиотерапевтического, массажного, электро- и теплолечения, физиотерапии;
- 70° - 110° - иных медицинских помещений.

8.1.9 Естественным светом, в том числе проникающим из смежных помещений через световые проемы или светопроницаемые ограждающие конструкции, обеспечивая нормативные показатели освещения согласно [СП 52.13330](#), допускается освещать:

- раздевальные, туалеты, буфетные - в основных помещениях;
- гардеробы, душевые, бассейны, физкультурные залы, комнаты преподавателей и тренеров - в дополнительных помещениях;
- бытовые персонала, комнату охраны, приемные медицинских помещений, моечные пищеблока, коммуникационные помещения и пути эвакуации, кроме лестниц типа Л1 (освещаемых прямым светом) - в вспомогательных помещениях.

Естественного освещения может не быть в помещениях, перечисленных в [СП 118.13330](#) и [СанПиН 2.2.1/2.1.1.1278](#).

8.1.10 Значения КЕО для помещений ДОО согласно [СанПиН 2.2.1/2.1.1.1278](#) следует принимать:

При верхнем или комбинированном освещении не менее:

- 4,0% - для игровых дошкольных групп, столовых, залов для занятий;
- 2,0% - для спален;
- 2,5% - для раздевальных;
- 2,0% - медицинских помещений.

При боковом освещении не менее:

- 1,5% - для игровых дошкольных групп, столовых, залов для занятий;
- 0,5% - для спален;
- 0,7% - для раздевальных;
- 0,5% - медицинских помещений.

Допускается неравномерность освещения в основных помещениях - не более 3:1. В основных помещениях ДОО при одностороннем освещении при глубине помещения от светового фронта 6,0 м требуется расчетная проверка уровня естественной освещенности на глубину помещения минус 1,0 м.

8.1.11 Инсоляция участков ДОО должна соответствовать [СанПиН 2.2.1/2.1.1.1076](#) и [СП 118.13330](#). Продолжительность инсоляции должна составлять не менее 3 ч на 50% площади участка.

8.1.12 Нормируемую продолжительность непрерывной инсоляции для помещений ДОО следует принимать по [СП 42.13330](#), [СанПиН 2.2.1/2.1.1.1076](#). Требования к солнцезащите помещений следует определять по [СП 118.13330](#).

8.2. Требования к искусственному освещению

8.2.1 На участке ДОО должно быть обеспечено освещение:

- основных площадок - по классу освещения П2, нормы средней горизонтальной освещенности не менее 10 лк и отношения минимальной освещенности к средней 0,3;
- путей коммуникаций и озеленения территории ДОО - по классу освещения П4, нормы средней горизонтальной освещенности не менее 4 лк и отношения минимальной освещенности к средней 0,2, согласно [СП 52.13330](#).

В темное время суток искусственное освещение на площадках участка пребывания слабовидящих детей должно быть не менее 40 лк.

8.2.2 Требования к размещению источников искусственного освещения в помещениях ДОО изложены в [СанПиН 2.4.1.3049](#).

Над каждым входом в здание или рядом с ним должны быть установлены светильники, обеспечивающие уровни средней горизонтальной освещенности не менее:

- 6 лк - на площадке основного входа;
- 4 лк - запасного или технического входа и на пешеходной дорожке длиной 4 м у основного входа в здание.

8.2.3 Уровни суммарной вертикальной освещенности на окнах зданий ДОО, создаваемые всеми видами установок наружного освещения, не должны превышать значений, приведенных в [СП 52.13330](#) с учетом коэффициента отражения строительных и облицовочных материалов противостоящих или угловых фасадов. При этом вертикальная освещенность на окнах спальных помещений ДОО не должна превышать 5 лк. В целях ограничения засветки окон ДОО следует применять светильники с ограниченными значениями силы света в направлении окон или светильники с экранирующими решетками или с защитным углом 15° и более.

8.2.4 На участках ДОО минимальную высоту установки уличных и садово-парковых светильников не ограничивают при условии обеспечения защитного угла не менее 10° . Следует исключать слепящее действие световых приборов при высоте установки светильников 2,0 м и ниже. Наружное освещение территории ДОО должно быть управляемым, независимым от управления освещением внутри зданий.

8.2.5 Во всех помещениях ДОО необходимо предусматривать искусственное освещение: в групповых и зальных помещениях - общее равномерное, локализованное и комбинированное; в спальных помещениях и верандах - общее равномерное и дежурное (ночное); во вспомогательных помещениях - аварийное эвакуационное и резервное; охранное и дежурное (по заданию на проектирование, в том числе на эксплуатируемых кровлях).

8.2.6 Уровень искусственной освещенности для слепых и слабовидящих детей в игровых, учебных помещениях, музыкальных и спортивных залах, должен быть не менее 600 - 800 лк; для детей, страдающих светобоязнью в игровых, учебных помещениях, музыкальных и спортивных залах - не более 300 лк.

8.2.7 В основных помещениях ДОО следует предусматривать систему общего равномерного освещения, с коэффициентом неравномерности освещенности K_n в интервале значений 1,1 - 1,5.

Во вспомогательных помещениях и помещениях общественного питания следует применять системы локализованного освещения. Значение коэффициента неравномерности освещенности K_n в системах локализованного освещения должно быть в интервале значений 1,5 - 3,0.

8.2.8 При расчете, обследовании и приемке осветительных установок в эксплуатацию, значение расчетной высоты объединенного показателя дискомфорта (UGR) следует принимать на уровне 1,0 м над уровнем пола, на расстоянии 1,0 м от стены на центральной продольной (поперечной) оси помещения.

Расчетные значения коэффициента запаса $K_{зап}$ для осветительных установок должны быть равны 1,4 - с люминесцентными лампами, 1,2 - с лампами накаливания.

8.2.9 Источники света по цветовым характеристикам для основных, дополнительных и вспомогательных помещений ДОО следует выбирать по [СП 52.13330](#) и [ГОСТ 17677](#). Для осветительных установок помещений ДОО следует выбирать источники света, обеспечивающие возможность достоверно различать цвета, воспринимать лица людей, цвет кожи человека.

Габаритная яркость используемых в помещениях светильников не должна превышать 2000 кд/м².

Рекомендации по применению энергоэффективных осветительных установок приведены в [приложении В](#).

8.2.10 В помещениях ДОО следует применять люминесцентные (в том числе компактные) лампы и галогенные лампы накаливания. Приоритетными для применения являются встраиваемые, потолочные и подвесные светильники с трубчатыми люминесцентными лампами, в комплектации с электромагнитными пускорегулирующими аппаратами, а также светильники с лампами накаливания. Для общего и местного освещения помещений следует применять люминесцентные лампы с цветовой температурой 2400 - 3000 К. При этом, не следует применять в одном помещении люминесцентные лампы и лампы накаливания одновременно.

8.2.11 В медицинских помещениях ДОО следует применять светильники общего освещения со сплошной влагопылезащитной арматурой. Следует предусматривать светильники, оснащенные бактерицидными источниками света с ультрафиолетовым облучением с параллельным включением светового указателя с надписью "НЕ ВХОДИТЬ".

9. Требования к инженерному оборудованию зданий дошкольных образовательных организаций

9.1. Водоснабжение, водоотведение, сантехника

9.1.1 Участки и здания (помещения) ДОО должны быть оборудованы системами хозяйственно-питьевого и горячего водоснабжения, канализацией и водостоком в соответствии с [разделом IX СанПиН 2.4.1.3049-13](#), [разделом 10 СП 30.13330.2012](#). Систему внутреннего противопожарного водопровода следует выполнять в соответствии с [СП 5.13130](#) с учетом требований пожарной безопасности к водопроводным сетям и сооружениям на них, согласно [СП 8.13130](#).

9.1.2 В зданиях ДОО следует принимать расчетные (средние часовые и максимальные секундные) расходы воды для санитарно-технического оборудования по [таблице А.1](#) приложения А СП 30.13330.2012 и расчетные (удельные) средние за год суточные расходы воды по [таблице А.3](#) приложения А СП 30.13330.2012.

Водоснабжение и канализацию помещений или зданий общественного питания в ДОО следует обеспечивать в соответствии с [СанПиН 2.3.6.1079](#).

9.1.3 Для зданий ДОО более двух этажей, размещенных в неканализованных районах, следует предусматривать системы внутреннего водоснабжения с устройством местных и/или коллективных систем доочистки питьевой воды и системы канализации с устройством местных очистных сооружений по [4.4](#) СП 30.13330.2012. Для одно- двухэтажных зданий в неканализованных районах допускается устройство внутренних систем водоснабжения и канализации в соответствии с [4.4 \(примечание 1\)](#) СП 30.13330.2012.

9.1.4 Здания и комплексы ДОО, расположенные в неканализованных районах, должны быть обеспечены колодцами и водонапорными устройствами и емкостями для снабжения питьевой водой, а также очистными сооружениями сточных вод и канализации с оборудованием технологического контроля и автоматизации системы управления согласно [СП 32.13330](#).

9.1.5 В помещениях ДОО температура горячей воды, подаваемой к водоразборной арматуре душей и умывальников, не должна превышать 60 °С.

9.1.6 Следует исключать возможность воздействия на трубопроводы гидравлических ударов во время пуска и остановки насосов и, в целях энергосбережения, применять насосы с плавной регулировкой подачи воды и остановки двигателей насосов с помощью частотных регуляторов.

9.1.7 Число санитарных приборов, доступных для инвалидов в процентах от общего числа санитарных приборов в санузлах следует определять из расчета 5% общего числа унитазов - для девочек; 2% общего числа унитазов и писсуаров - для мальчиков. В зданиях ДОО, рассчитанных на посещение маломобильных посетителей с детьми, рекомендуется предусматривать в составе санузлов полукабины для детей, оборудованные детскими унитазами.

9.1.8 В ДОО не допускается открытая или скрытая прокладка внутренних канализационных сетей под потолком, в стенах и в полу спальных помещений.

9.1.9 Высоту установки детских санитарных приборов от уровня чистого пола помещения до верха борта прибора следует принимать:

- 0,4 м - для умывальников, раковин и моек для детей до 4 лет;
- 0,5 м - для детей от 4 до 7 лет;
- 0,6 м - для ванн глубокого душевого поддона и плескательного бассейна;
- 0,3 м - мелкого душевого поддона;
- 0,4 м - для писсуаров настенных и лотковых (до верха борта).

Душ должен быть с гибким шлангом и располагаться на высоте - 0,15 м над бортом поддона на регулируемом кронштейне.

Рекомендации по применению санитарно-технического оборудования ДОО общего типа приведены в [приложении Б](#).

9.1.10 Нагревательные приборы в шкафах для сушки одежды детей в раздевальных следует присоединять к системе горячего водоснабжения, предусматривая устройства их отключения.

9.1.11 Сливными трапами следует оборудовать полы помещений: душевых, постирочных, моечных и заготовочных цехов пищеблоков, санузлов.

9.1.12 Водообмен в бассейнах ДОО, с рециркуляцией воды и пополнением свежей водой, должен составлять не менее 10% объема ванны в сутки, продолжительность полной смены воды (водообмена) в ваннах должна быть не более 0,5 ч. Следует предусматривать непрерывный приток свежей воды, из расчета не менее 20% объема ванны в час.

Нормы расхода воды в сутки приведены в [7]. Качество подготовки воды в бассейнах обеспечивают в соответствии с ГОСТ Р 53491.1; ГОСТ Р 53491.2; СанПиН 2.1.2.1188.

9.1.13 Температура воды в ваннах бассейнов должна быть в пределах 29 °С - 32 °С. Пол зала бассейна с ваннами предусматривают с подогревом в пределах температур поверхности пола 26 °С - 30 °С. При устройстве водяной системы обогрева она должна быть подключена к системе горячего водоснабжения. Отводные трубопроводы бассейнов должны присоединять к канализационным сетям с разрывом струи 0,02 м.

9.2. Отопление и тепловые сети, вентиляция и кондиционирование

9.2.1 Расчетную температуру и кратность обмена воздуха при проектировании отопления в помещениях ДОО следует принимать в соответствии с разделом VIII СанПиН 2.4.1.3049-13, СП 54.13330, СанПиН 2.1.2.2645.

Нормируемые показатели отопления и вентиляции помещений крытых бассейнов ДОО приведены в [7].

Предельно допустимые концентрации и класс опасности отдельных вредных веществ в воздухе рабочей зоны помещений общественного питания ДОО следует учитывать в соответствии с СанПиН 2.3.6.1079.

9.2.2 Оптимальные и допустимые значения температуры, относительной влажности и скорости движения воздуха в помещениях ДОО следует принимать для соответствующих периодов года в пределах значений параметров ГОСТ 30494. В помещениях ДОО следует обеспечивать оптимальные показатели качества воздуха по СП 60.13330, не менее чем первого класса по ГОСТ 30494. Требования к температуре воздуха и кратности воздухообмена в основных помещениях ДОО в разных климатических районах (по СП 131.13330) следует принимать в соответствии с СанПиН 2.4.1.3049.

9.2.3 Давление в любой точке систем теплоснабжения каждой зоны ДОО при расчетном гидродинамическом режиме по расходу и температуре воды, должно быть достаточным для заполнения системы водой, предотвращая вскипание воды и не превышая допустимого значения прочности оборудования (насосов, емкостей, трубопроводов, запорной арматуры).

9.2.4 Систему отопления (теплоснабжения) здания ДОО включая: отопительные приборы, теплоноситель, максимально допустимую температуру теплоносителя или теплоотдающей поверхности следует принимать в соответствии с СП 60.13330. В зданиях ДОО запрещается применять теплоноситель с добавками вредных веществ 1 - 4-го классов опасности. В одноэтажных зданиях (без учета цокольного этажа) с дневным пребыванием не более 50 детей допускаются системы индивидуального теплоснабжения.

9.2.5 Длину каждого отопительного прибора в ДОО следует определять из расчета - не менее 75% длины светового проема (окна). Для отопительных приборов и трубопроводов в помещениях, лестничных клетках и в вестибюлях следует предусматривать защитные ограждения и тепловую изоляцию трубопроводов.

9.2.6 Средняя температура воздуха в помещении ДОО, в том числе на первом этаже, должна поддерживаться в пределах 23 °С согласно СанПиН 2.4.1.3049. Температура поверхности пола по оси нагревательного элемента в помещениях, включая плавательные бассейны, не должна превышать 35 °С. Следует предусматривать обогреваемые полы основных помещений на первом этаже, в спальнях и раздевалных, а также в медицинских помещениях для детей с нарушением опорно-двигательного аппарата.

9.2.7 В помещении ДОО не допускается размещать холодильные установки с хладагентом производительностью по холоду одной единицы оборудования более 200 кВт, если над потолком или под полом данного помещения есть помещения с массовым постоянным или временным (кроме аварийных ситуаций) пребыванием людей.

9.2.8 В основных помещениях ДОО для климатических районов III - IV (согласно СП 131.13330) должно быть предусмотрено сквозное или угловое проветривание помещений, в том числе через коридор или смежное помещение.

9.2.9 При устройстве в основных помещениях ДОО механической системы вентиляции она должна быть регулируемой (или автономной) для помещения каждой дошкольной группы и обеспечивать необходимую шумозащиту.

9.2.10 Следует обеспечивать изоляцию основных и дополнительных помещений ДОО от вытяжной вентиляции из технических помещений, кухни и столовой, бассейна. Вытяжные воздуховоды из пищеблока не должны проходить через основные помещения ДОО.

9.2.11 Допускается предусматривать удаление воздуха из помещений спален ДОО со сквозным или угловым проветриванием через основные помещения ДОО.

9.3. Электроснабжение и электрооборудование, сети связи

9.3.1 Системы электроснабжения и электрооборудования территорий комплексного благоустройства и зданий ДОО следует проектировать согласно [9], а помещений бассейнов ДОО с учетом [7].

При этом электроснабжение индивидуальных тепловых пунктов (ИТП), насосных станций хозяйственного и противопожарного водоснабжения, а также дренажных насосных станций (при их наличии) рекомендуется осуществлять, согласно заданию на проектирование, по одному из вариантов, приведенных в [приложении В](#).

Рекомендации по применению схем электроснабжения зданий ДОО приведены в [приложении Г](#).

9.3.2 К I-й категории по надежности электроснабжения [9] в зданиях ДОО и в крытых бассейнах комплексов ДОО следует относить следующие электроприемники инженерных систем:

- аварийного и эвакуационного освещения;
- лифтов (при наличии лифтового оборудования, для транспортирования пожарных подразделений);
- автоматического пожаротушения и внутреннего пожарного водопровода, противопожарных устройств, аварийно-спасательного оборудования и пожарной техники (предусмотренной оперативным планом пожаротушения);
- автоматического механического дымоудаления;
- автоматической пожарной сигнализации;
- автоматического открывания ворот въезда машин спецслужб на территорию комплексного благоустройства и дверей в ДОО;
- экстренной связи (со службами МЧС, МВД, скорой помощи).

9.3.3 Электропитание электроприемников I-й категории надежности должно выполняться от двух независимых, взаимно резервирующих источников питания с устройством автоматического ввода резерва. Допускается предусматривать независимый электрогенератор, обеспечивающий работу электроприемников I-й категории надежности в течение не менее трех часов.

9.3.4 При наличии лифтового оборудования, а также подъемных платформ для инвалидов и маломобильных групп населения, в здании ДОО должен быть предусмотрен диспетчерский контроль параметров их работы с выводом сигналов в помещение ДОО в соответствии с [10].

9.3.5 При наличии насосных станций и резервуаров с водой для обеспечения пожарной безопасности ДОО следует обеспечивать выполнение требований пожарной безопасности к электрооборудованию, технологическому контролю и автоматизации в системе управления, согласно [СП 8.13130](#).

9.3.6 При наличии в комплексе или в здании ДОО помещений зрелищной группы (сцен, зрительных залов, артистических уборных и др.) их электроснабжение должно удовлетворять требованиям [9].

При размещении помещений зрелищной группы ДОО в здании другого функционального назначения не допускается осуществлять питание его электроприемников от главных распределительных щитов и вводно-распределительных устройств.

В помещениях зрелищной группы в ДОО независимо от числа источников электропитания необходимо предусматривать установку аккумуляторных батарей для обеспечения бесперебойности питания в аварийных режимах освещения, эвакуационного освещения и пожарной сигнализации.

9.3.7 Светильники наружного освещения территорий ДОО допускается подключать к источникам электроснабжения как от вводных устройств зданий ДОО или трансформаторных

подстанций, так и от ближайших распределительных сетей наружного освещения. Возможно подключение охранного освещения по самостоятельным линиям. При этом должно соблюдаться условие управления освещением от системы управления освещением населенного пункта, в котором располагается ДОО, при обеспечении возможности управления освещением из здания ДОО.

9.3.8 Проектом дератизации участка и помещений (подземных и первых этажей) ДОО должны предусматривать меры борьбы с грызунами с применением сертифицированных систем дератизации, изгоняющих грызунов с защищаемого объекта, не допуская их массовой гибели на участке ДОО.

9.3.9 Системы проводного радиовещания и оповещения в ДОО следует выполнять в соответствии с [СП 133.13330](#). Системы инженерно-технической безопасности зданий, электросвязи, информатизации автоматизации и диспетчеризации инженерных систем, видеонаблюдения и сигнализации следует выполнять в соответствии с [СП 134.13330](#). Рекомендуемое автоматическое и звуковое оборудование помещений бассейнов ДОО приведено в [7].

9.3.10 При применении систем оповещения и управления эвакуацией согласно [СП 3.13130](#) при пожаре 3-го типа и выше, оповещаются только работники ДОО.

9.3.11 Входные ворота и калитки на ограждаемую территорию ДОО следует оснащать системой контроля доступа: сигнализацией, переговорными устройствами, видеодомофонами, обеспечивая связь между посетителем и постом охраны.

9.3.12 В доступных для пребывания детей помещениях ДОО штепсельные розетки и выключатели для светильников общего освещения должны устанавливаться на высоте от пола не менее 1,8 м. Штепсельные розетки должны быть со встроенным защитным устройством закрытия гнезда при вынудой вилке электропитания.

9.3.13 На доступных для пребывания детей площадках ДОО с размещением уличных и садово-парковых светильников следует исключать возможности доступа детей к нагревающимся и стеклянным оболочкам корпусов, к светоотражающим экранам, к лампам и пускорегулирующим аппаратам, исключать доступ без применения инструмента к светотехнической арматуре и электрической проводке.

10. Энергетическая эффективность зданий дошкольных образовательных организаций

10.1 Ограждающие конструкции для тепловой защиты зданий ДОО, обеспечивающей выполнение требований энергетической эффективности, согласно [5] следует проектировать по [СП 50.13330](#).

10.2 Расчетные значения показателей энергетической эффективности зданий ДОО следует определять по [СП 50.13330](#).

Рекомендуемые мероприятия по энергосбережению и повышению энергоэффективности зданий ДОО приведены в [приложении Д](#).

10.3 К показателям энергетической эффективности здания ДОО следует относить:

- приведенное сопротивление теплопередаче отдельных ограждающих конструкций здания;
- удельную теплозащитную характеристику здания;
- удельный расход тепловой энергии на отопление и вентиляцию здания;
- класс энергосбережения здания.

10.4 К показателям, характеризующим выполнение требований энергетической эффективности здания ДОО, относится суммарный удельный годовой расход тепловой энергии на отопление, вентиляцию, горячее водоснабжение и электропотребление здания, согласно правилам [11].

Целевые значения этого показателя могут содержаться в региональных, муниципальных программах в области энергосбережения и повышения энергетической эффективности, в соответствии с [5] и [6].

10.5 Для установления соответствия теплозащитных и энергетических характеристик здания ДОО нормируемым показателям и (или) требованиям энергетической эффективности объектов капитального строительства, определяемым федеральным законодательством, в ходе

проектирования здания ДОО следует разрабатывать "Энергетический паспорт проекта", форма заполнения которого приведена в [СП 50.13330](#).

10.6 Нормируемые значения приведенного сопротивления теплопередаче отдельных ограждающих конструкций и удельной теплозащитной характеристики здания ДОО следует определять по [СП 50.13330](#).

10.7 Нормируемые значения удельной характеристики расхода тепловой энергии на отопление и вентиляцию ($\text{Вт}/(\text{м}^3 \cdot ^\circ\text{C})$) для зданий ДОО в соответствии с [СП 50.13330](#) следует принимать - $0,521 \text{ Вт}/(\text{м}^3 \cdot ^\circ\text{C})$.

Нормируемое значение градусо-суток отопительного периода (ГСОП) следует снижать на 5% для регионов, ГСОП которых составляет $8000 \text{ }^\circ\text{C}\cdot\text{сут}$ и более.

10.8 Для оценки достигнутой в проекте здания ДОО потребности тепловой энергии на отопление и вентиляцию следует определять класс его энергосбережения.

Класс энергосбережения здания на стадии проекта следует определять по значению отклонения, %, расчетных значений удельного расхода тепловой энергии на отопление и вентиляцию здания от его нормируемых значений по [СП 50.13330](#).

Проектирование зданий классов энергосбережения D и F не допускается.

Зданиям ДОО присваивают классы B и A только при условии включения в проект энергосберегающих мероприятий.

Класс энергетической эффективности включается в энергетический паспорт здания.

10.9 Требования по энергосбережению зданий ДОО следует считать выполненными, если все приведенные в [10.3](#) расчетные значения показателей энергетической эффективности здания одновременно соответствуют нормативным требованиям, предъявляемым к этим показателям.

10.10 Энергоресурсосбережение инженерных систем и оборудования помещений ДОО следует обеспечивать в соответствии с требованиями [СП 30.13330](#).

10.11 Удельные установленные мощности общего искусственного освещения помещений общественных зданий разрядов A - B не должны превышать максимально допустимых значений, приведенных в [СП 52.13330](#).

11. Требования к безопасной эксплуатации зданий и участков дошкольных образовательных организаций

11.1 В составе проектной документации следует разработать инструкцию по безопасной эксплуатации участков и зданий ДОО с установлением порядка мониторинга технического состояния конструкций и инженерного оборудования ДОО, согласно [ГОСТ 31937](#); [ГОСТ 27751](#) и с учетом [\[8\]](#) и [\[10\]](#).

11.2 Мероприятия по мониторингу состояния и техническому обслуживанию конструкций, инженерного оборудования и комплексного благоустройства участка при эксплуатации ДОО следует осуществлять на основании [ГОСТ 31937](#), [ГОСТ 27751](#) и с учетом [\[8\]](#).

11.3 Параметры микроклимата помещений ДОО следует принимать по [ГОСТ 30494](#), используя в качестве расчетных: оптимальные параметры - для холодного периода года; допустимые параметры - для теплого периода года, согласно [СП 118.13330](#). При этом во вспомогательных административных и технических помещениях ДОО параметры микроклимата следует принимать оптимальными для Ia - категории работ по уровню энергозатрат работников, согласно [СанПиН 2.2.4.548](#); [СанПиН 2.3.6.1079](#).

11.4 В составе проектной документации участков и зданий ДОО должен быть раздел "Требования к обеспечению безопасной эксплуатации и санитарно-техническому обслуживанию с учетом дезинсекции и дератизации".

11.5 Технологию организации общественного питания в помещениях ДОО или в отдельных зданиях на территории комплекса следует обеспечивать в соответствии с [СанПиН 2.3.6.1079](#).

11.6 Требования к ограждающим конструкциям и отделке помещений ДОО с влажным и мокрым режимами эксплуатации (закрытых бассейнов, душевых, санузлов, постирочных) приведены в [\[7\]](#).

11.7 На участках и в помещениях ДОО предельно допустимые и допустимые нормативные уровни звукового давления, уровни звука, эквивалентные и максимальные уровни звука

проникающего шума следует принимать согласно [СП 51.13330](#) и с учетом [\[12\]](#).

Требуемые для ДОО нормативные индексы изоляции воздушного шума ограждающих конструкций и приведенные уровни ударного шума перекрытий при передаче звука сверху вниз следует принимать по [СП 51.13330](#).

11.8 В помещениях ДОО следует обеспечивать, как минимум, комфортные условия по индексу изоляции воздушного шума внутренними ограждающими конструкциями R_w и индексу приведенного уровня ударного шума L_{nw} :

- R_w 47 дБ, L_{nw} 63 дБ - перекрытий между основными помещениями и дополнительными помещениями ДОО;

- R_w 51 дБ, L_{nw} 63 дБ - перекрытий, отделяющих основные помещения ДОО от кухонь;

- R_w 47 дБ, L_{nw} не нормируют - стен и перегородок между основными и дополнительными помещениями ДОО;

- R_w 51 дБ, L_{nw} не нормируют - стен и перегородок, отделяющих основные помещения ДОО от кухонь.

11.9 В зданиях ДОО допустимые значения уровней звуковых и вибрационных воздействий от внутренних и внешних источников для основных, дополнительных и вспомогательных административно-бытовых помещений следует принимать по [СанПиН 2.1.2.2645](#) и [\[13\]](#).

Предельные уровни инфразвука (приведены в [\[14\]](#)) с общим уровнем звукового давления в помещениях ДОО следует обеспечивать не более 75 дБ Лин, а на участках ДОО не более 90 дБ Лин.

11.10 Ожидаемые уровни шума на участках ДОО следует рассчитывать для расчетных точек, расположенных на ближайшей к источнику шума границе на высоте 1,5 м от поверхности земли. Если участок ДОО частично находится в зоне звуковой тени экранирующего объекта (здания, сооружения и т.п.), а частично в зоне действия прямого звука, то расчетная точка должна быть вне зоны звуковой тени.

11.11 Расчетные точки уровней проникающего шума в помещения ДОО следует выбирать на территории, непосредственно прилегающей к зданиям ДОО на расстоянии 2,0 м от фасадов зданий, обращенных в сторону источника внешнего шума. Значения высоты расчетных точек над поверхностью земли следует принимать: 1,5 м - для одно- и двухэтажных зданий; 4,0 м - для трех- и более этажных зданий.

11.12 При ориентации помещений ДОО в сторону источников воздушного шума (от автодорог, железных дорог и т.п.) в них следует устанавливать шумозащитные окна, снабженные вентиляционными устройствами с глушителями шума, обеспечивающие требуемую защиту от шума.

11.13 Технические помещения ДОО с оборудованием, являющимся источником повышенного шума и вибраций, не следует располагать смежно, над и под основными, дополнительными и вспомогательными помещениями ДОО с постоянным (в рабочее время) пребыванием людей. Смежное размещение над и под указанными помещениями допустимо при обеспечении в них нормативных уровней звукового давления и вибрации, что должно быть подтверждено расчетами, согласно [СП 51.13330](#) и с учетом [\[12\]](#), [\[13\]](#), [\[14\]](#).

11.14 При встраивании и встраивании-пристраивании ДОО в другие здания при расчете их конструкций и оснований должны быть учтены указанные в задании на проектирование дополнительные нагрузки при размещении технических помещений ДОО с тяжелым инженерно-техническим оборудованием и требования к креплению тяжелых элементов оборудования интерьера к стенам и потолкам помещений.

11.15 В конструкциях креплений инженерного оборудования к стенам и/или потолкам и в конструкциях фундаментов для установки инженерного оборудования следует предусматривать изоляцию, исключающую передачу на несущие и ограждающие конструкции помещений вредных воздействий (шума, вибраций, протечек, блуждающих токов и др.).

11.16 Следует предусматривать обустройство ниш для размещения креплений и защитных экранов оборудования систем вентиляции и кондиционирования воздуха, а также оборудования систем видеонаблюдения и сигнализации на внешних поверхностях ограждения участка ДОО, наружных стен и под навесами здания ДОО.

11.17 На участках и в зданиях ДОО необходимо предусматривать меры, направленные на уменьшение возможности криминальных проявлений и их последствий. Следует обеспечивать

охранную и тревожную сигнализацию и видеонаблюдение по внешнему периметру ограждения и внутри участков ДОО, а также в вспомогательных коммуникационных и административно-бытовых помещениях.

При этом необходимо предусматривать оборудование каналов передачи информации на пульт охраны здания или на центральный пункт охраны комплекса ДОО, а также связь с муниципальными органами обеспечения безопасности (охраны общественного порядка, пожарной безопасности и др.) и медицинскими службами.

11.18 Оконечные устройства (стояки, кронштейны, трубы и т.п.) инженерного оборудования (антенн, вентиляции, молниезащиты, светотехнического оборудования и др.), располагаемые на эксплуатируемой кровле ДОО, должны быть сгруппированы, быть высотой не менее 3,0 м, ограждены от доступа детей.

11.19 Допустимые уровни электромагнитного излучения радиочастотного диапазона в основных, дополнительных и вспомогательных помещениях ДОО (включая открытые помещения) следует принимать по [СанПин 2.1.2.2645](#).

11.20 В зданиях и помещениях ДОО нагревательные приборы (электрические, газовые, на жидком топливе, а также печи и камины на твердом топливе) следует проектировать в соответствии с противопожарными требованиями.

Нагревательное и генерирующее энергию от альтернативных природных источников оборудование, устанавливаемое на кровлях, фасадах ДОО или на территории комплексного благоустройства, должно быть безопасно закреплено, огорожено и изолировано от несанкционированного доступа детей и взрослых.

11.21 Нагревательные приборы в помещениях ДОО должны быть обустроены защитными ограждениями (например, съемными решетчатыми экранами и др.) для ограничения доступа детей к нагреваемым элементам, позволяющими проводить регулярную очистку приборов. В подоконном пространстве групповых помещений всех типов расстояние радиаторов от уровня пола до низа прибора допускается принимать 0,05 м.

11.22 На участках, в помещениях и на эксплуатируемых кровлях ДОО следует обеспечивать меры для предотвращения касания детьми элементов инженерного оборудования, подверженных нагреву поверхностей от 40 °С до 75 °С, накоплению заряда статического электричества, высокочастотной вибрации, выбросам газо-паро-пылевых смесей. Не допускается расположение окон основных помещений ДОО непосредственно над окнами кухни пищеблока.

11.23 При устройстве вертикальных или наклонных светопрозрачных ограждений (навесов, веранд, галерей, павильонов и т.п.) следует применять травмобезопасные светопрозрачные материалы и конструкции. На остекленных дверях в зданиях ДОО должны быть предусмотрены защитные решетки высотой от пола не менее 1,2 м.

11.24 Должно быть исключено нанесение на обработанные поверхности интерьеров (поверхностей строительных изделий, конструкций и приспособлений, и инженерного и технического оборудования) помещений строительно-отделочных материалов с опасными для здоровья токсичными выделениями в воздушную среду помещений и участков ДОО.

11.25 Деревянные стены, перегородки и потолки зданий ДОО должны быть обработаны и покрыты огнезащитными пропитками, красками или лаками, обеспечивающими класс пожарной опасности не ниже К0, согласно [СП 2.13130](#).

11.26 В ДОО для ориентирования детей с полной потерей зрения и слабовидящих вдоль стен зала у специализированных ванн бассейна и на входах в зал из помещений для переодевания и душевых следует устанавливать горизонтальные поручни на высоте 0,5 м от пола. При этом на основных маршрутах движения и на обходных дорожках специализированного бассейна должны предусматриваться специальные тактильные полосы для информации и ориентации. Ширина полос ориентации для открытых ванн - не менее 1,2 м.

11.27 Безопасность оборудования детских игровых площадок на территории комплексного благоустройства ДОО следует обеспечивать по [ГОСТ Р 52301](#).

11.28 Требования к устройству плавательных бассейнов для детей, их эксплуатации и качеству воды должны соответствовать [СанПин 2.1.2.1188](#); [ГОСТ Р 53491.1](#) и [ГОСТ Р 53491.2](#).

11.29 По стенам и над кровлями зданий ДОО согласно [СП 4.13130](#) не допускается прокладывать транзитные газопроводы.

11.30 Светопрозрачные ограждающие конструкции, в том числе с применением остекления, расположенные на детских игровых площадках и эксплуатируемых кровлях, и оконные блоки в основных помещениях ДОО, должны проектироваться с учетом предотвращения их открывания детьми, с применением систем безопасности для предупреждения случайного выпадения детей из окон и с неразрушающимся при растрескивании остеклением.

Приложение А
(рекомендуемое)

СОСТАВ И РАЗМЕРЫ ПЛОЩАДИ ДОПОЛНИТЕЛЬНЫХ ПОМЕЩЕНИЙ
ДОШКОЛЬНЫХ ОБРАЗОВАТЕЛЬНЫХ ОРГАНИЗАЦИЙ И ПОМЕЩЕНИЙ
ДОШКОЛЬНЫХ ОБРАЗОВАТЕЛЬНЫХ ОРГАНИЗАЦИЙ
ВАРИАТИВНЫХ ФОРМ ОБРАЗОВАНИЯ

Таблица А.1

Примерный состав и размеры площади
дополнительных помещений ДОО

Наименование помещения	Число групп в ДОО			Номер примечания
	19 - 14	13 - 8	7 - 4	
	Площадь, м ² , не менее			
1 Зальные помещения				
Физкультурный зал	100	75	75	
Музыкальный зал	75	75		
Помещение тренера с санитарным узлом	6 (10) + 1,5 (2,5)	6 + 1,5	6 + 1,5	1
Кладовая спортивного инвентаря	8	6	6	
Помещение преподавателя при музыкальном зале	6	6	6	2
2 Бассейн				
Зал ванн бассейна	90	50	-	
Зал "сухого плавания"	70	40	-	
Инвентарная	10	6	-	
Помещение тренера с санузлом, душем, кабиной переодевания	10 + 4 + 1	6 + 4	-	
Помещение медсестры	6	6	-	

Узел управления бассейном	4	4		
Раздевальная, туалет, душ	20 - 6 - 3 ----- 20 - 6 - 3	15 - 6 - 3 ----- 15 - 6 - 3	-	3
Технические помещения бассейна	В соответствии с проектным заданием			
3 Кружково-учебный блок				
Универсальное кружковое помещение-класс	По расчету, но не менее 24 x 2	24 x 2	24	
Комната преподавателей	Не менее 8	8	8	
Подсобное помещение	Не менее 6 x 2	6 x 2	6	
4 Медицинские помещения				
Медицинский кабинет	12 x 2	12	12	
процедурная	8	8	8	
Санитарный узел	6	6	6	
5 Пищеблок				
Горячий цех	48	48	30	
Холодный цех	14	14	12	
Доготовочная <*>	-			
Мясо-рыбный цех <*>	14	14	-	
Овощной цех <*>	8	8	-	
Моечная кухонной посуды	8	8	6	
Кладовая овощей с первичной обработкой <*>	10	8	-	
Кладовая сухих продуктов	8	8	6	
Блок охлаждаемых камер	14	14	10	4
Загрузочная	12	12	8	
Склад возвратной тары	6	6	4	
Кладовая и моечная тары п/ф <*>	-	6	6	
Кладовая и моечная термоконтейнеров, экспедиция	24	-	-	

Помещение зав. производством	10	6	5	
Кладовая инвентаря	6	6	4	
Гардероб, душ, уборная персонала	22	18	15	
Помещение для питания персонала ДОО	24	16	-	5
6 Постирочная				
Помещение сортировки грязного белья	6	4	4	
Стиральная	18	16	14	6
Гладильная	12	12	10	6
Служебно-бытовые помещения				
Методический кабинет	12	12	12	
Административные кабинеты	10 + 8 + 8	10 + 8	10	
Бытовые помещения персонала, санузел с душем	20	16	20	
Кладовая чистого белья	10	6	4	
Хозяйственные кладовые и мастерские	проектируется по технологическому заданию			
Туалеты персонала	9	6	3	7
Комната гигиены женщин	4	4	-	3
Комната охраны	10	10	6	
Кладовая уборочного инвентаря	6	4	2	7
<p><*> Для пищеблока, работающего только на полуфабрикатах. <***> Для пищеблока, работающего только на сырье.</p> <p>Примечания</p> <p>1 В скобках - площадь помещения, рассчитанная на двух тренеров. Согласно расчету требуется 2 ванны в бассейне, для одновременной работы двух тренеров.</p> <p>2 Может проектироваться при зале музыкальных занятий, в случаях, когда он, путем трансформации, объединяется с физкультурным залом, образуя актовый зал.</p> <p>3 Расчет мест в раздевальной выполняется на тройную пропускную способность ванн бассейна. Отдельные раздевальные, душевые, уборные - для мальчиков и девочек.</p> <p>4 Блок в составе 2 - 3 сборно-разборных охлаждаемых камер (в том числе одна низкотемпературная - для пищеблока, работающего на сырье), а также охлаждаемая камера отходов с самостоятельным выходом наружу.</p> <p>5 В ДОО вместимостью менее 200 мест в бытовом помещении для персонала, оборудованном</p>				

обеденным столом и двухгнездовой мойкой, допускается питание персонала.
 6 При централизованной стирке белья вне ДОО допускается не предусматривать стиральную и гладильную.
 7 Туалеты персонала и кладовые уборочного инвентаря размещаются поэтажно.

Таблица А.2

Примерный состав и площади помещений
 ДОО вариативных форм образования

Графа "Номер примечания" дана в соответствии с официальным текстом документа.

Наименование помещения	Площадь, м ² , не менее	Номер примечания
1 Центр игровой поддержки ребенка, лекотека		
Помещение лекотеки для занятий в группе (без спальни) на 6 мест	Из расчета 5 на 1 место, не менее 30	
Групповое помещение (без спальни) Центра игровой поддержки на 8 (12) мест	Из расчета 3 на 1 место, не менее 30	
Раздевальная	10	
Буфетная	8	
Туалетная	10	
Кладовая для педагогических пособий и игрушек	5	
Кабинет для индивидуальных занятий детей и/или консультаций родителей	20	
2 Консультативный пункт		
Кабинеты	15 + 20	
Холл для родителей	10	
Туалетная	10	
Санитарный узел для родителей	4	
3 Служба ранней помощи		
Раздевальная	18	
Туалетная	12	
Игровая (не менее двух помещений)	Из расчета на 1 помещение не менее 25	
Кабинет индивидуальных занятий с детьми	15	

Медицинские кабинеты специалистов	Из расчета на 1 помещение не менее 12	
Колясочная	12	
4 Общие помещения		
Вестибюль-холл (с гардеробом и универсальным санитарным узлом)	30	
Кабинет администрации	12	
Комната преподавателей (с санузлом и раздевальным помещением)	22 (12 + 4 + 6)	
Комната для персонала с санузлом и раздевальным помещением	15	
Кабинет медицинской сестры (с туалетом, с местом для приготовления дезинфицирующих растворов)	18 (12 + 6)	
<p>Примечания</p> <p>1 Центр игровой поддержки ребенка, консультативный центр, служба ранней помощи по заданию на проектирование могут проектироваться:</p> <ul style="list-style-type: none"> - в комплексе с группами кратковременного пребывания, проектируемыми с составом помещений по СанПин 2.4.1.3049; - отдельными функционально-планировочными группами помещений; при этом при каждой из них выполняют общие помещения; - объединенным комплексом с указанными функционально-планировочными группами и общими помещениями; - в составе ДОО общего типа (или иного). <p>2 По заданию на проектирование допускается размещение помещений для хранения материалов фонетики, помещения для проведения лекций, а также уточнение числа кабинетов в составе консультативного пункта.</p> <p>3 Допускается проектировать колясочную при "Службе ранней помощи" на открытой площадке снаружи здания, непосредственно около входа, оборудованной навесом, защищающим от осадков.</p>		

САНИТАРНО-ТЕХНИЧЕСКОЕ ОБОРУДОВАНИЕ
ДОШКОЛЬНЫХ ОБРАЗОВАТЕЛЬНЫХ ОРГАНИЗАЦИЙ ОБЩЕГО ТИПА

Таблица Б.1

Наименование помещения	Умывальники		Унитазы		Слив (видуар) со смесителем	Водо-разборный кран	Ванна с комбинированным смесителем	Поддон и душ на гибком шланге	Мойка со смесителем	Полотенцесушитель
	детские с туалетным краном	для взрослых со смесителем	детские	для взрослых						
Буфетная	-	-	-	-	-	-	-	-	1 (трехгнездная)	-
Туалетная группа детей до 3 лет	3	1	3	-	1	1	1 (детская)	1 глубокий	-	1
Туалетная группа детей 3 - 6 (7) лет	4	1	4	-	-	1	-	1 мелкий	-	1
Зал с ванной бассейна	-	-	-	-	-	1	-	-	-	-

Душевая и туалет при раздевальных бассейна	1	-	1	-	-	-	-	6	-	-
Медицинская комната	-	1	-	-	-	-	-	-	-	-
Комната коррекции	-	1	-	-	-	-	-	-	-	-
Процедурный кабинет	-	1	-	-	-	-	-	-	-	-
Туалет персонала	-	1	-	1	-	1	-	-	-	-
Комната личной гигиены женщин	-	1	-	Биде	-	-	-	-	-	-
Комната персонала	-	-	-	-	-	-	-	-	1 (двухгнездная)	-
Душевая персонала	-	-	-	-	-	-	-	1	-	-
Помещение для подстирки (в малых ДОО)	-	-	-	-	-	-	1	-	-	-
Примечание - Настоящая таблица содержит примерный перечень помещений и санитарно-технического оборудования ДОО общего типа.										

ЭНЕРГОЭФФЕКТИВНОСТЬ ОСВЕТИТЕЛЬНЫХ УСТАНОВОК
ДОШКОЛЬНЫХ ОБРАЗОВАТЕЛЬНЫХ ОРГАНИЗАЦИЙ

В.1 Согласно требованиям [СП 52.13330](#) и в целях контроля за энергопотреблением в ОУ ДОО устанавливаются требования к максимально допустимой удельной установленной мощности общего ИО помещений с разрядом ЗР А-В.

Максимальные значения удельной установленной мощности ОУ ДОО общего ИО помещений, с учетом потерь мощности в ПРА и устройствах управления освещением, не должны превышать допустимых значений, приведенных в таблице В.1.

Таблица В.1

Максимально допустимые удельные установленные
мощности осветительных установок
помещений ДОО, Вт/м², не более

Помещения/нормируемая освещенность на рабочей поверхности, лк	Индекс помещения i				
	0,6	0,8	1,25	2,0	$\geq 3,0$
Инвентарные, хозяйственные кладовые <*>/ $E = 50$	7	6	5	4	3
Спальные $E = 100$	12	11	10	9	8
Бассейны, рекреации/ $E = 150$	15	13,75	12,5	11	10
Медицинский кабинет, раздевалки/ $E = 300$	25	23	20	18	16
Групповые, игральные, столовые, комнаты музыкальных и гимнастических занятий/ $E = 400$	30	28	25	22	20
Кабинет директора/ $E = 500$	42	39	35	31	28
<*> Значения $W_{уд}$, регламентируемые не для основных ОУ ДОО с нормируемой E_r менее 100 лк.					

В.2 Нормативный регламент показателей ОУ ИО помещений ДОО, применяемый при проектировании систем освещения и используемый проектировщиками при разработке проектов ИО, разрабатывается в соответствии с:

- СанПиН 2.2.1/2.1.1.2585;
- СП 52.13330;
- правилами [9].

Каждый из вышеизложенных документов содержит нормативные требования к проектированию ИО, в силу чего ОУ дошкольных образовательных организаций должны соответствовать комплексу требований нормативной документации, со следующим приоритетом их соблюдения:

- при выполнении расчетной части раздела "Электроосвещение", в частности при решении инженерно-технических и технологических вопросов, выборе методик расчета ОУ, ограничении светотехнических, электротехнических и энергосберегающих показателей, разработке ОУ по архитектурно-конструктивным и технико-экономическим требованиям следует руководствоваться СП 52.13330;

- при выполнении раздела "Электроосвещение" в части использования в расчетах ОУ функциональных назначений помещений и гигиенических нормативных требований к световой среде следует руководствоваться СанПиН 2.2.1/2.1.1.2585;

- при разработке раздела "Электрооборудование", при решении вопросов проектирования силовой и осветительной части проекта, выборе светотехнического и электротехнического оборудования, выполнении сопровождающих инженерных расчетов следует руководствоваться правилами [9].

СХЕМЫ
ЭЛЕКТРОСНАБЖЕНИЯ ЗДАНИЙ ДОШКОЛЬНЫХ
ОБРАЗОВАТЕЛЬНЫХ ОРГАНИЗАЦИЙ

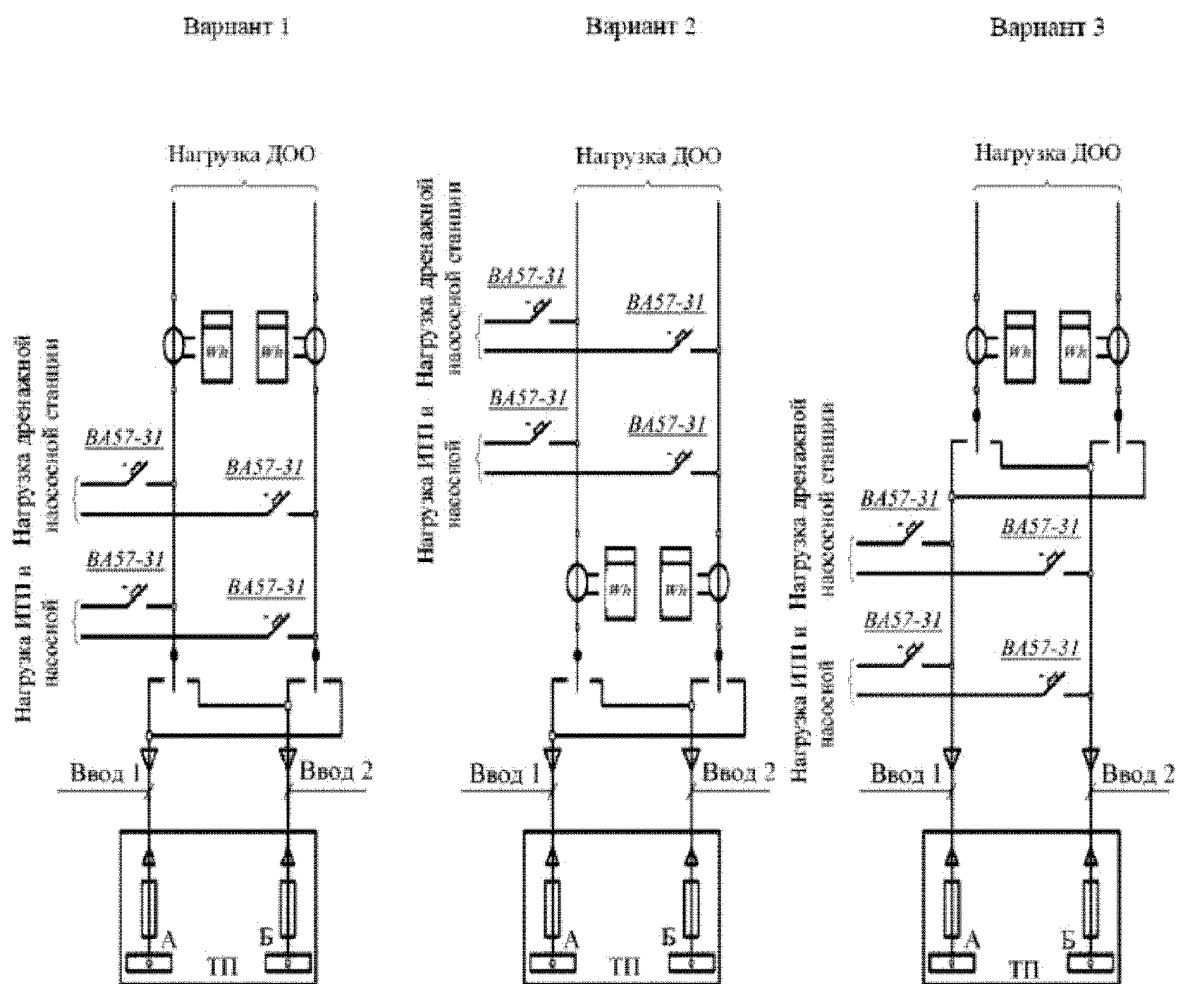


Рисунок Г.1

МЕРОПРИЯТИЯ ПО ЭНЕРГОСБЕРЕЖЕНИЮ И ПОВЫШЕНИЮ
ЭНЕРГОЭФФЕКТИВНОСТИ ЗДАНИЙ ДОШКОЛЬНЫХ
ОБРАЗОВАТЕЛЬНЫХ ОРГАНИЗАЦИЙ

В целях достижения оптимальных технико-экономических характеристик здания и дальнейшего сокращения удельного расхода энергии на отопление, вентиляцию, горячее водоснабжение и энергопотребление рекомендуется предусматривать:

- проектирование наиболее компактных объемно-планировочных решений зданий, в том

числе способствующих сокращению площади поверхности наружных стен, увеличению ширины корпуса здания и др.;

- применение эффективного инженерного оборудования соответствующего номенклатурного ряда с повышенным КПД;

- применение систем отопления, вентиляции, горячего водоснабжения с автоматическим или ручным регулированием;

- применение отопительных систем, оснащенных термодатчиками и термостатическими вентилями на отопительных приборах;

- оснащение инженерных систем приборами учета тепловой энергии, холодной и горячей воды, электроэнергии и газа при централизованном снабжении;

- применение систем освещения помещений с энергосберегающими лампами, оснащенными датчиками движения и освещенности;

- применение индивидуальных тепловых пунктов, оснащенных автоматизированными системами управления и учета потребления энергоресурсов;

- утилизацию теплоты вытяжного воздуха и сточных вод, использование возобновляемых источников энергии (солнечной, ветра и т.д.).

БИБЛИОГРАФИЯ

[1] Федеральный [закон](#) от 27 декабря 2002 г. N 184-ФЗ "О техническом регулировании"

[2] Федеральный [закон](#) от 29 декабря 2012 г. N 273-ФЗ "Об образовании в Российской Федерации"

[3] Федеральный [закон](#) от 22 июля 2008 г. N 123-ФЗ "Технический регламент о требованиях пожарной безопасности"

[4] Федеральный [закон](#) от 30 декабря 2009 г. N 384-ФЗ "Технический регламент о безопасности зданий и сооружений"

[5] Федеральный [закон](#) от 23 ноября 2009 г. N 261-ФЗ "Об энергосбережении и о повышении энергетической эффективности и о внесении изменений в отдельные законодательные акты Российской Федерации"

[6] [Постановление](#) Правительства Российской Федерации от 16 февраля 2008 г. N 87 "О составе разделов проектной документации и требованиях к их содержанию"

[7] [СП 31-113-2004](#) Бассейны для плавания

[8] [МДК 2-03.2003](#) Правила и нормы технической эксплуатации жилищного фонда

[9] ПУЭ Правила устройства электроустановок

[10] [ТР ТС 011/2011](#) Технический регламент Таможенного союза "Безопасность лифтов" утвержден Решением Комиссии Таможенного союза от 18 октября 2011 г. N 824

[11] [Постановление](#) Правительства Российской Федерации от 25 января 2011 г. N 18 "Об утверждении Правил установления требований энергетической эффективности для зданий, строений, сооружений и требований к правилам определения класса энергетической эффективности многоквартирных домов"

[12] [СН 2.2.4/2.1.8.562-96](#) Шум на рабочих местах, в жилых и общественных помещениях и на территории жилой застройки

[13] [СН 2.2.4/2.1.8.566-96](#) Производственная вибрация, вибрация в помещениях жилых и общественных зданий

[14] [СН 2.2.4/2.1.8.583-96](#) Инфразвук на рабочих местах, в жилых и общественных помещениях и на территории жилой застройки

Руководитель предприятия-разработчика

Открытое акционерное общество г. Москвы Московский научно-исследовательский и проектный институт типологии, экспериментального проектирования

Генеральный директор ОАО "Моспроект-3" Управляющей организации ОАО МНИИТЭП			А.Д. Меркулова
Руководитель разработки	Заместитель генерального директора по научной работе, ОАО МНИИТЭП, д.т.н., проф.		В.В. Гурьев
Исполнители:	Начальник проектного отделения		А.П. Зобнин
	Помощник руководителя по типологии		Т.С. Скобелева
	Руководитель отдела, к.э.н.		Ю.В. Герасименко
	Главный специалист отдела		А.Н. Добровольский
	Руководитель группы инженеров		Е.В. Хаимова-Малькова
	Инженер отдела		М.В. Атаманенко
	Руководитель отдела, к.ф.-м.н.		В.М. Дорофеев
	Ведущий научный сотрудник отдела, к.э.н.		Е.А. Лепешкина
	Руководитель группы архитекторов		А.Ю. Солодова
	Начальник отдела		И.Ю. Спиридонов
	Главный инженер отдела		Т.В. Крюкова
	Начальник отдела		К.В. Кузилин
СОИСПОЛНИТЕЛИ			
	Директор по научной деятельности ОАО "Центральный научно-исследовательский и проектный институт жилых и общественных зданий" (ЦНИИЭП жилища), к.архит., проф.		А.А. Магай
	Руководитель сектора, ЦНИИЭП жилища, к.архит.		А.Р. Крюков
	Заведующая лаборатории, НИИ гигиены и охраны здоровья детей и подростков ФГБНУ НЦЗД, д.м.н., проф.		М.И. Степанова
	Ведущий научный сотрудник, НИИ гигиены и охраны здоровья детей и подростков ФГБНУ НЦЗД, к.м.н.		Б.З. Воронова
	Руководитель Научного экспертного бюро пожарной, экологической безопасности в строительстве ЦНИИСК им. В.А. Кучеренко ОАО "НИЦ		Ю.В. Кривцов

	"Строительство", д.т.н.		
	Заместитель руководителя Научного экспертного бюро пожарной, экологической безопасности в строительстве ЦНИИСК им. В.А. Кучеренко ОАО "НИЦ "Строительство", к.т.н.		В.В. Пивоваров
	Ведущий специалист Научного экспертного бюро пожарной, экологической безопасности в строительстве ЦНИИСК им. В.А. Кучеренко ОАО "НИЦ "Строительство"		П.П. Колесников
	Начальник отдела, Департамент градостроительной политики г. Москвы, к.архит.		С.И. Яхкинд
