

Утвержден  
Приказом Министерства строительства  
и жилищно-коммунального хозяйства  
Российской Федерации  
от 16 июня 2016 г. N 416/пр

## СВОД ПРАВИЛ

### СООРУЖЕНИЯ ПОДЗЕМНЫЕ

### ПРАВИЛА ПРОЕКТИРОВАНИЯ

### Underground structures. Design principles

СП 248.1325800.2016

Дата введения  
1 сентября 2016 года

#### Предисловие

##### Сведения о своде правил

1 ИСПОЛНИТЕЛЬ - Научно-исследовательский, проектно-изыскательский и конструкторско-технологический институт оснований и подземных сооружений им. Н.М. Герсеванова (НИИОСП им. Н.М. Герсеванова) - институт АО "НИЦ "Строительство".

2 ВНЕСЕН Техническим комитетом по стандартизации ТК 465 "Строительство"

3 ПОДГОТОВЛЕН к утверждению Департаментом градостроительной деятельности и архитектуры Министерства строительства и жилищно-коммунального хозяйства Российской Федерации (Минстрой России)

4 УТВЕРЖДЕН приказом Министерства строительства и жилищно-коммунального хозяйства Российской Федерации от 16 июня 2016 г. N 416/пр и введен в действие с 1 сентября 2016 г.

5 ЗАРЕГИСТРИРОВАН Федеральным агентством по техническому регулированию и метрологии (Росстандарт)

6 ВВЕДЕН ВПЕРВЫЕ

В случае пересмотра (замены) или отмены настоящего свода правил соответствующее уведомление будет опубликовано в установленном порядке. Соответствующая информация, уведомление и тексты размещаются также в информационной системе общего пользования - на официальном сайте разработчика (Минстрой России) в сети Интернет.

#### Введение

Настоящий свод правил разработан с учетом обязательных требований, установленных в Федеральном законе от 27 декабря 2002 г. N 184-ФЗ "О техническом регулировании", Федеральном законе от 29 декабря 2004 г. N 190-ФЗ "Градостроительный кодекс Российской Федерации", Федеральном законе от 30 декабря 2009 г. N 384-ФЗ "Технический регламент о безопасности зданий и сооружений" и содержит основные геотехнические требования, которые следует соблюдать при проектировании, реконструкции, капитальном ремонте подземных сооружений различного назначения, а также заглубленных частей зданий.

Свод правил выполнен авторским коллективом НИИОСП им. Н.М. Герсеванова - институтом АО "НИЦ "Строительство" (д-р техн. наук В.П. Петрухин, канд. техн. наук И.В. Колыбин - руководители темы; канд. техн. наук Д.Е. Разводовский - отв. исполнитель; д-р техн. наук В.И.

Шейнин; канд. техн. наук В.В. Астряб, канд. техн. наук О.И. Игнатова, канд. техн. наук А.В. Скориков, канд. техн. наук В.Г. Федоровский, канд. техн. наук О.А. Шулятьев; инженеры: В.А. Китайкин, М.М. Кузнецов, О.А. Мозгачева, Р.И. Чернов).

## 1. Область применения

Настоящий свод правил устанавливает основные геотехнические требования и распространяется на проектирование новых и реконструируемых подземных сооружений и заглубленных частей зданий (далее - подземные сооружения).

Настоящий свод правил не распространяется на проектирование магистральных трубопроводов, могильников для захоронения, сооружений специального назначения, а также сооружений, возводимых на многолетнемерзлых грунтах.

## 2. Нормативные ссылки

В настоящем своде правил использованы нормативные ссылки на следующие документы:

[ГОСТ 20522-2012](#) Грунты. Методы статистической обработки результатов испытаний

[ГОСТ 24846-2012](#) Грунты. Методы измерения деформаций оснований зданий и сооружений

[ГОСТ 25100-2011](#) Грунты. Классификация

[ГОСТ 27751-2014](#) Надежность строительных конструкций и оснований. Основные положения

[ГОСТ 30416-2012](#) Грунты. Лабораторные испытания. Общие положения

[ГОСТ 30672-2012](#) Грунты. Полевые испытания. Общие положения

[ГОСТ 31937-2011](#) Здания и сооружения. Правила обследования и мониторинга технического состояния

[СП 16.13330.2011](#) "СНиП II-23-81\* Стальные конструкции" (с изменением N 1)

[СП 20.13330.2011](#) "СНиП 2.01.07-85\* Нагрузки и воздействия"

[СП 21.13330.2012](#) "СНиП 2.01.09-91 Здания и сооружения на подрабатываемых территориях и просадочных грунтах"

[СП 22.13330.2011](#) "СНиП 2.02.01-83\* Основания зданий и сооружений"

[СП 23.13330.2011](#) "СНиП 2.02.02-85 Основания гидротехнических сооружений"

[СП 24.13330.2011](#) "СНиП 2.02.03-85 Свайные фундаменты"

[СП 28.13330.2012](#) "СНиП 2.03.11-85 Защита строительных конструкций от коррозии" (с изменением N 1)

[СП 35.13330.2011](#) "СНиП 2.05.03-84\* Мосты и трубы"

[СП 43.13330.2012](#) "СНиП 2.09.03-85 Сооружения промышленных предприятий"

---

КонсультантПлюс: примечание.

В официальном тексте документа, видимо, допущена опечатка: имеется в виду СП 45.13330.2012, а не СП 45.13330.2010.

---

[СП 45.13330.2010](#) "СНиП 3.02.01-87 Земляные сооружения, основания и фундаменты"

[СП 47.13330.2012](#) "СНиП 11-02-96 Инженерные изыскания для строительства. Основные положения"

[СП 48.13330.2011](#) "СНиП 12-01-2004 Организация строительства"

---

КонсультантПлюс: примечание.

В официальном тексте документа, видимо, допущена опечатка: имеется в виду СП 63.13330.2012, а не СП 63.13330.2010.

---

[СП 63.13330.2010](#) "СНиП 52-01-2003 Бетонные и железобетонные конструкции. Основные положения" (с изменениями N 1, N 2)

[СП 91.13330.2012](#) "СНиП II-94-80 Подземные горные выработки"

[СП 102.13330.2012](#) "СНиП 2.06.09-84 Туннели гидротехнические"

[СП 103.13330.2012](#) "СНиП 2.06.14-85 Защита горных выработок от подземных и поверхностных"

КонсультантПлюс: примечание.

В официальном тексте документа, видимо, допущена опечатка: имеется в виду СП 116.13330.2012, а не СП 116.13330.2011.

---

[СП 116.13330.2011](#) "СНиП 22-02-2003 Инженерная защита территорий, зданий и сооружений от опасных геологических процессов. Основные положения"

[СП 120.13330.2012](#) "СНиП 32-02-2003 Метрополитены" (с изменением N 1)

[СП 122.13330.2012](#) "СНиП 32-04-97 Тоннели железнодорожные и автодорожные"

[СанПиН 2.1.7.1287-03](#) Санитарно-эпидемиологические требования к качеству почвы

Примечание - При пользовании настоящим сводом правил целесообразно проверить действие ссылочных стандартов и сводов правил в информационной системе общего пользования - на официальном сайте федерального органа исполнительной власти в сфере стандартизации в сети Интернет или по ежегодному информационному указателю "Национальные стандарты", который опубликован по состоянию на 1 января текущего года, и по выпускам ежемесячного информационного указателя "Национальные стандарты" за текущий год. Если заменен ссылочный документ, на который дана недатированная ссылка, то рекомендуется использовать действующую версию этого документа с учетом всех внесенных в данную версию изменений. Если заменен ссылочный документ, на который дана датированная ссылка, то рекомендуется использовать версию этого документа с указанным выше годом утверждения (принятия). Если после утверждения настоящего свода правил в ссылочный документ, на который дана датированная ссылка, внесено изменение, затрагивающее положение, на которое дана ссылка, то это положение рекомендуется применять без учета данного изменения. Если ссылочный документ отменен без замены, то положение, в котором дана ссылка на него, рекомендуется применять в части, не затрагивающей эту ссылку. Сведения о действии сводов правил целесообразно проверить в Федеральном информационном фонде технических регламентов и стандартов.

### 3. Термины, определения и обозначения

3.1 В настоящем своде правил применены следующие термины с соответствующими определениями:

3.1.1 барражный эффект: Эффект, возникающий вследствие полного или частичного перекрытия водоносного горизонта подземным сооружением и проявляющийся в подъеме уровней подземных вод перед преградой фильтрационному потоку и их снижении за ней.

3.1.2 верификация: Проверка, способ подтверждения каких-либо положений, расчетных алгоритмов, программ и процедур путем их сопоставления с опытными (эталонными или эмпирическими) данными, алгоритмами и результатами.

3.1.3 геотехническая категория: Категория сложности объекта строительства, определяемая в зависимости от его уровня ответственности и сложности инженерно-геологических условий площадки.

3.1.4

геотехнический мониторинг: Комплекс работ, основанный на натурных наблюдениях за поведением конструкций вновь возводимого или реконструируемого сооружения, его основания, в том числе грунтового массива, окружающего (вмещающего) сооружение, и конструкций сооружений окружающей застройки.

Геотехнический мониторинг осуществляется в период строительства и на начальном этапе эксплуатации вновь возводимых или реконструируемых объектов.

[СП 22.13330.2011, пункт 12.1]

3.1.5 геотехнический прогноз: Комплекс работ аналитического и расчетного характера, цель которых - качественная и количественная оценка поведения оснований, фундаментов и конструкций проектируемого сооружения и окружающей застройки в процессе строительства и в начальный период эксплуатации.

3.1.6 гидрогеологический прогноз: Комплекс работ расчетного характера для качественной и количественной оценки изменений гидрогеологических условий, вызванных строительством.

3.1.7 грунтовый анкер: Конструктивный элемент, воспринимающий выдерживающие усилия, передаваемые на основание конструкциями, взаимодействующими с грунтом; анкер состоит, как правило, из трех частей: оголовка, свободной части и корня.

3.1.8 жесткость: Мера податливости тела или материала деформациям.

3.1.9

зона влияния нового строительства или реконструкции: Расстояние, за пределами которого негативное воздействие на окружающую застройку пренебрежимо мало.

[СП 22.13330.2011, приложение А]

3.1.10 извлекаемый анкер: Грунтовый анкер, свободная часть которого подлежит извлечению после вывода анкера из работы.

3.1.11

инженерная цифровая модель местности; ИЦММ: Форма представления инженерно-топографического плана в цифровом векторно-топологическом виде для обработки (моделирования) на ЭВМ и автоматизированного решения инженерных задач. ИЦММ состоит из цифровой модели рельефа (ЦМР) и цифровой модели ситуации (ЦМС).

[СП 47.13330.2012, статья 3.1]

3.1.12

инженерно-геотехнические изыскания: Комплекс геотехнических работ и исследований с целью получения исходных расчетных значений для проектирования фундаментов, опор и др. на участках размещения объектов капитального строительства и индивидуального проектирования, необходимых и достаточных для построения расчетной геомеханической модели взаимодействия

зданий и сооружений с основанием.  
[СП 47.13330.2012, [статья 3.4](#)]

3.1.13 компенсационное нагнетание: Способ защиты существующих объектов от дополнительных деформаций при возведении рядом подземных сооружений путем предотвращения или минимизации таких деформаций за счет нагнетания в грунт твердеющих растворов через инъекторы, располагаемые между строящимся и защищаемым объектами.

3.1.14 контактная модель: Модель, учитывающая совместность деформаций конструкций сооружения с деформируемым основанием, в которой напряженно-деформированное состояние основания не рассматривается, а рассматривается только связь между напряжениями и перемещениями на контакте "сооружение - основание".

3.1.15 контактный элемент: Конечный элемент, позволяющий моделировать как наличие, так и отсутствие совместных деформаций на контакте конструкции с грунтовым основанием.

3.1.16 корень анкера: Часть грунтового анкера, обеспечивающая передачу выдергивающего усилия от сооружения на грунтовое основание вне зоны активных деформаций.

3.1.17 наблюдательный метод: Метод проектирования, предполагающий возможность корректировать проект на основании результатов геотехнического мониторинга.

3.1.18 надзор за строительством: Комплекс специальных мероприятий, проводимых заказчиком, проектировщиком и организацией, осуществляющей научно-техническое сопровождение и мониторинг, а также другими контролирующими государственными организациями по обеспечению безопасности строительства и последующей эксплуатации строящегося сооружения и окружающей застройки.

3.1.19

научно-техническое сопровождение: Комплекс работ научно-аналитического, методического, информационного, экспертно-контрольного и организационного характера, осуществляемых в процессе изысканий, проектирования и строительства в целях обеспечения надежности сооружений с учетом применения нестандартных расчетных методов, конструктивных и технологических решений.

[СП 22.13330.2011, [пункт 4.14](#)]

3.1.20

подземное сооружение или подземная часть сооружения: Сооружение или часть сооружения, расположенная ниже уровня поверхности земли (планировки).

[СП 22.13330.2011, [приложение А](#)]

3.1.21 поэтапные (постадийные) расчеты: Последовательные численные расчеты, выполняемые по деформированной схеме сооружения, учитывающие реальную стадийность и очередность возведения сооружения, влияющие на напряженно-деформированное состояние подземного сооружения и основания.

3.1.22 предписывающие мероприятия: Предписания, т.е. требования и указания нормативных документов нерасчетного характера, применяемые при проектировании для исключения достижения предельных состояний и применяемые в тех случаях, когда расчетные модели не нужны или отсутствуют; применяются преимущественно при проектировании сооружений 1-й геотехнической категории.

3.1.23 прогрессирующее разрушение (обрушение): Распространение начального локального повреждения конструктивного элемента в виде цепной реакции от элемента к элементу, приводящее в конечном итоге к обрушению всего сооружения или значительной его части.

Примечание - В расчетах на аварийные воздействия верхнего строения применяют термин "обрушение", в то время как по отношению к расчетам подземных сооружений применяют термин "разрушение".

3.1.24 проектная ситуация: Учитываемый при проектировании и расчете сооружения комплекс наиболее неблагоприятных условий, которые могут возникнуть при его возведении и эксплуатации.

3.1.25 проектный сценарий: Учитываемый при проектировании и расчете сооружения комплекс наиболее неблагоприятных последовательностей изменения взаимосвязанных проектных ситуаций, которые могут возникнуть при его возведении и эксплуатации.

3.1.26 сопоставимый опыт: Документированная либо иная четко установленная информация, относящаяся к свойствам дисперсных и скальных грунтов, аналогичных рассматриваемым в проекте, для которых следует ожидать сходного поведения конструкций, аналогичных используемым в проекте.

3.1.27 сопротивление воздействию: Способность элемента или поперечного сечения элемента сооружения выдерживать воздействия без механических повреждений.

3.1.28 характерные значения: Расчетные значения механических характеристик грунта, являющихся зависимыми от вида напряженно-деформированного состояния и уровня напряжений, полученные методом, наиболее соответствующим применяемым при проектировании моделям и методам расчета.

3.1.29 чувствительность грунта: Способность грунта изменять свои свойства при изменении напряженного состояния, климатических условий или прочих воздействиях.

3.1.30 чувствительность модели: Способность расчетной модели реагировать на определенное малое изменение или воздействие, а также количественная характеристика этой способности.

## 3.2 Обозначения

В настоящем своде правил применены обозначения, приведенные в 3.2.1 - 3.2.4.

### 3.2.1 Частные коэффициенты надежности

$\gamma_a$  - по сопротивлению для анкеров;

$\gamma_{a,t}$  - по сопротивлению материала тяги анкера;

$\gamma_n$  - по ответственности сооружений;

$\gamma_f$  - по нагрузке;

$\gamma_m$  - по материалу конструкций;

$\gamma_g$  - по грунту;

$\gamma_{g,c'}$  - по грунту для эффективного сцепления;

$\gamma_{g,cu}$  - по грунту для недренированной прочности;

$\gamma_{g,\varphi'}$  - по грунту для угла внутреннего трения ( $\text{tg } \varphi'$ );

$\gamma_{g,\rho}$  - по грунту для плотности;

$\gamma_{g,Rc}$  - по грунту для сопротивления одноосному сжатию;

$\gamma_d$  - коэффициент условий работы;

$\gamma_E$  - для воздействия;

$\gamma_R$  - по сопротивлению;

$\gamma_{Rd}$  - модели для сопротивления;

$\gamma_{Sd}$  - модели для результатов воздействий;

$\gamma_{st}$  - устойчивости.

### 3.2.2 Характеристики грунтов

$X_n$  - нормативные значения характеристик грунтов;

$X_d$  - расчетные значения характеристик грунтов;

$c$  - удельное сцепление грунта при эффективных напряжениях;

$c'_I$  - удельное сцепление грунта при эффективных напряжениях для группы (ULS);

$c_u$  - прочность грунта при недренированном сдвиге;

$c_M$  - прочность грунта при недренированном сдвиге для группы (ULS);

$R_c$  - сопротивление одноосному сжатию;

$\gamma_I$  - расчетное значение удельного веса грунта для группы (ULS);

$\varphi'$  - угол внутреннего трения грунта при эффективных напряжениях;

$\varphi'_I$  - расчетное значение угла внутреннего трения грунта для группы (ULS);

$\rho$  - плотность грунта.

### 3.2.3 Геометрические характеристики, воздействия и сопротивления

$a_d$  - проектные значения геометрических параметров;

$C_d$  - предельное значение для результата воздействия;

$E_d$  - расчетное значение результата воздействия;

$F_d$  - расчетное значение нагрузки или воздействия;

$F_n$  - нормативное значение нагрузки или воздействия;

$G_{stb,d}$  - расчетное значение удерживающей нагрузки;

$G'_{stb,d}$  - расчетное значение веса элемента грунта во взвешенном состоянии;

$G_{stb,c}$  - нормативное значение постоянной удерживающей нагрузки,

$G_{stb,t}$  - нормативное значение длительной удерживающей нагрузки,

$M_d$  - расчетное значение характеристики материала;

$M_n$  - нормативное значение характеристики материала;

$P_d$  - расчетная нагрузка на анкер;

$R_{a,d}$  - расчетное значение сопротивления выдергиванию анкера;

$R_{a,k}$  - нормативное значение сопротивления выдергиванию анкера;

$R_d$  - расчетное значение сопротивления воздействию;

$R_{t,d}$  - расчетная прочность тяги анкера на разрыв;

$R_{stb}$  - нормативное значение силы сопротивления всплытию,

$S_{dst,d}$  - расчетное значение фильтрационной силы в элементе грунта;

$T_d$  - расчетное значение предельного сопротивления;

$V_{dst,d}$  - расчетное значение дестабилизирующего направленного вверх воздействия;

$U_{dst,d}$  - расчетное значение дестабилизирующего полного порового давления;

$\Psi$  - коэффициент сочетаний нагрузок;

$\sigma_{stb}$  - удерживающее полное напряжение.

### 3.2.4 Предельные состояния

EQU - потеря устойчивости или равновесия;

EXD - аварийные предельные состояния;  
GEO - разрушение основания или его чрезмерные деформации, приводящие к разрушению конструкций;  
HYD - гидравлическое разрушение основания;  
SLS - вторая группа предельных состояний;  
STR - внутреннее разрушение сооружения или его элементов;  
ULS - первая группа предельных состояний;  
UPL - потеря равновесия сооружением или основанием в результате направленных вверх воздействий.

#### 4. Общие положения

4.1 Настоящий свод правил предназначен для применения совместно с [ГОСТ 27751](#) для решения вопросов, связанных с геотехническими требованиями к проектированию подземных сооружений, требованиями к прочности, устойчивости, пригодности к эксплуатации и долговечности их конструкций и оснований. Другие требования, например архитектурно-планировочные, термической и звуковой изоляции, пожарной безопасности, в настоящем своде правил не рассматриваются.

4.2 Настоящий свод правил обобщает требования, содержащиеся в нормативных документах в области проектирования подземных сооружений, оснований и фундаментов.

4.3 Положения настоящего свода правил основаны на требованиях к полноте и качеству исходных данных для проектирования, а также к квалификации персонала, применяющего настоящий свод правил, в соответствии с указаниями [СП 22.13330](#).

4.4 Требования [4.3](#) должны быть обеспечены качественными и полными материалами изысканий, адекватным выбором конструктивных схем, способов устройства и материалов конструкций подземных сооружений, использованием соответствующих методов расчета, установлением методов контроля при изготовлении конструкций, производстве строительных работ и эксплуатации подземного сооружения, выполнением геотехнического мониторинга.

4.5 При проектировании подземных сооружений должны быть предусмотрены решения:

- обеспечивающие надежность, долговечность и экономичность на всех стадиях строительства и эксплуатации сооружений;
- не допускающие ухудшения условий эксплуатации существующих зданий, сооружений и инженерных коммуникаций (далее - окружающая застройка);
- не допускающие вредных воздействий на экологическую среду;
- допускающие перспективное применение подземного пространства города.

4.6 Подземные сооружения в городской среде следует проектировать таким образом, чтобы минимизировать негативное влияние их строительства и эксплуатации на окружающую застройку. При выборе проектных решений необходимо оценивать сопоставимый опыт строительства, в первую очередь на близлежащих площадках.

4.7 При проектировании подземных сооружений следует учитывать не только их влияние на существующие сооружения и коммуникации, но и возможное влияние окружающей застройки и городской инфраструктуры на проектируемое сооружение, а также общую градостроительную ситуацию и перспективы развития подземной инфраструктуры города.

При проектировании следует учитывать:

- вибрационные воздействия от транспорта и метрополитена;
- необходимость сноса старых строений на площадках строительства;
- необходимость разборки старых подземных сооружений и фундаментов;
- необходимость ремонта, выноса и перекладки подземных коммуникаций;
- возможность аварийных утечек из водонесущих подземных коммуникаций;
- необходимость проведения археологических изысканий;
- необходимость реконструкции окружающей застройки;
- перспективное использование подземного пространства на близлежащих участках.

#### 5. Номенклатура подземных сооружений. Геотехнические категории



5.1 Номенклатура объектов по их назначению, размещаемых в подземном пространстве, на которые распространяются требования настоящего свода правил, включает в себя:

- гражданские сооружения жилого, административного назначения и сферы обслуживания, спортивные сооружения;
- сооружения промышленного назначения;
- транспортные сооружения и пешеходные переходы;
- гидротехнические сооружения;
- инженерные сооружения и сети;
- многофункциональные комплексы.

5.2 В зависимости от пространственной компоновки подземные сооружения подразделяются на линейные (протяженные объекты и их комплексы: тоннели, подземные переходы, инженерные сети и др.) и компактные (локальные отдельно стоящие объекты и их комплексы).

5.3 Подземные сооружения по способу их устройства следует классифицировать на сооружения, возводимые:

- в пониженных формах рельефа с помощью обратной засыпки;
- открытым или полузакрытым способом в котлованах и траншеях;
- закрытым способом.

5.4 Требования, предъявляемые к инженерным изысканиям, расчетам и проектированию подземных сооружений, зависят от уровня их ответственности и геотехнической категории.

5.5 Уровень ответственности подземного сооружения следует устанавливать в соответствии с [1] и [ГОСТ 27751](#).

В том случае, если строительство или эксплуатация подземного сооружения оказывают влияние на существующее здание или сооружение более высокого уровня ответственности, для конструктивных разделов проекта уровень ответственности проектируемого подземного сооружения следует принимать соответствующим уровню ответственности объекта окружающей застройки, подверженного влиянию.

5.6 Геотехническая категория объекта строительства, в частности подземного сооружения, представляет собой категорию его сложности с точки зрения геотехнического проектирования, которая определяется в зависимости от совокупности уровня ответственности и сложности объекта в целом, а также сложности инженерно-геологических условий площадки строительства.

Категорию сложности инженерно-геологических условий строительства следует определять в соответствии с [СП 47.13330](#).

Для назначения требований к инженерным изысканиям и геотехническим разделам проекта подземного сооружения устанавливают три геотехнические категории: 1-я (простая), 2-я (средней сложности), 3-я (сложная).

Геотехническую категорию подземного сооружения следует устанавливать в соответствии с таблицей 5.1.

Таблица 5.1

Категория сложности инженерно-геологических условий ( <a href="#">СП 47.13330</a> )	Геотехническая категория при уровне ответственности подземных сооружений ( <a href="#">5.5</a> )		
	КС-3 (повышенный)	КС-2 (нормальный)	КС-1 (пониженный)
I (простая)	2	2	1
II (средняя)	3	2	1
III (сложная)	3	3	2
Примечания			

1 К 1-й геотехнической категории относятся небольшие и относительно простые сооружения, в частности котлованы, траншеи и выработки в грунте глубиной не более 2 м, устраиваемые выше уровня подземных вод.

2 Ко 2-й геотехнической категории относится большинство подземных сооружений в тех случаях, когда для подобных сооружений имеется сопоставимый опыт, на площадке отсутствуют неблагоприятные природные и техногенные процессы, а также специфические и структурно-неустойчивые грунты.

3 3-я геотехническая категория включает в себя: сложные подземные сооружения, для которых отсутствует сопоставимый опыт проектирования; подземные части высотных и уникальных зданий; особо опасные сооружения, находящиеся в сложных инженерно-геологических условиях; сооружения, на площадках которых развиваются неблагоприятные природные и техногенные процессы.

5.7 Геотехническую категорию подземного сооружения следует устанавливать до начала изысканий на основе анализа материалов изысканий прошлых лет и уровня ответственности сооружения. Эта категория может быть уточнена как на стадии изысканий, так и на стадии проектирования и строительства.

Для линейных подземных сооружений или сооружений комплексов (например, включающих в себя различные по сложности части или участки; с существенно разными глубиной заложения, инженерно-геологическими условиями или градостроительной ситуацией) допускается назначать различную геотехническую категорию для отдельных частей.

5.8 Для подземных сооружений 1-й геотехнической категории допускается применять проектирование по предписаниям на основании сопоставимого опыта в соответствии с указаниями [7.5](#).

5.9 Проекты подземных сооружений 2-й геотехнической категории следует выполнять на основании данных инженерных изысканий и выполнения расчетов. При проектировании следует учитывать сопоставимый опыт.

Для проектирования сооружений 2-й геотехнической категории, как правило, целесообразно применять результаты стандартных полевых и лабораторных методов исследований свойств грунтов, а также стандартные методы расчета, конструирования и производства работ.

5.10 Для проектирования подземных сооружений 3-й геотехнической категории следует применять правила и положения, выходящие за рамки настоящего свода правил.

При проектировании таких сооружений могут потребоваться дополнительные исследования свойств грунтов, выполняемые по специально разрабатываемым программам, нестандартные полевые исследования, испытания опытных образцов материалов и конструкций, апробация новых технологий специальных работ на опытных площадках и пр. Также могут быть применены нестандартные методы расчета, специальные модели поведения грунта. Методы выполнения геотехнического мониторинга могут быть расширены по сравнению с требованиями настоящего свода правил.

Для сооружений 3-й геотехнической категории следует предусматривать научно-техническое сопровождение проектирования и строительства в соответствии с указаниями [СП 22.13330](#).

5.11 Для подземных сооружений 2-й и 3-й геотехнических категорий в составе проектной документации рекомендуется предусматривать разработку геотехнического обоснования проектных решений, включающего в себя результаты расчетного и/или экспериментального обоснования выбора проектного варианта в соответствии с требованиями настоящего свода правил.

## 6. Исходные данные для проектирования и требования к инженерным изысканиям

6.1 Проектирование подземных сооружений следует осуществлять на основании технического задания на проектирование. Разработку геотехнических и конструктивных разделов проекта осуществляют на основании следующей исходной документации:

- отчеты об инженерных изысканиях (инженерно-геодезических, инженерно-геологических,

инженерно-геотехнических, инженерно-экологических);

- инженерная цифровая модель местности с отображением подземных и надземных сооружений и коммуникаций;
- отчеты о техническом обследовании эксплуатируемых зданий и сооружений окружающей застройки в зоне влияния строительства;
- проекты строящихся зданий и сооружений в зоне влияния строительства;
- результаты стационарных наблюдений и мониторинга (при строительстве на территориях с проявлениями опасных геологических и инженерно-геологических процессов);
- технические условия, разработанные всеми уполномоченными заинтересованными организациями.

6.2 Исходные данные для разработки проектов должны быть актуальными на момент выполнения проектирования. Необходимость актуализации исходных данных следует проверять до начала проектирования.

Результаты инженерных изысканий и ИЦММ допускается применять без актуализации при сроке давности их выполнения, не превышающем трех лет. Для подземных сооружений мелкого заложения рекомендуется применять цифровую модель ситуации, являющуюся составной частью ИЦММ, без ее актуализации, сроком давности не более одного года.

Результаты технического обследования зданий и сооружений допускается применять при сроке давности выполнения обследования, не превышающем трех лет для сооружений с категорией технического состояния I (нормальное или нормативное) или II (удовлетворительное или работоспособное) и не превышающем двух лет для сооружений категории III (неудовлетворительное или ограниченно-работоспособное) или IV (предаварийное или аварийное). Для актуализации ранее выполненных результатов обследований следует повторно определять категорию технического состояния сооружений.

Примечания

1 Категории технического состояния сооружений приведены в соответствии с указаниями [СП 22.13330](#) и [ГОСТ 31937](#).

2 Для надземных зданий и сооружений промышленного и гражданского назначения следует применять классификацию категории технического состояния по [ГОСТ 31937](#), для прочих - согласно [СП 22.13330](#).

6.3 Инженерные изыскания для проектирования подземных сооружений следует проводить в соответствии с [СП 47.13330](#), [ГОСТ 30416](#), [ГОСТ 30672](#). Они должны удовлетворять требованиям настоящего свода правил.

Наименование грунтов и их классификационные характеристики, приводимые в отчетах об инженерно-геологических и инженерно-геотехнических изысканиях, следует принимать по [ГОСТ 25100](#).

Техническое задание и программу инженерно-геологических и инженерно-геотехнических изысканий следует составлять с учетом [СП 22.13330](#), [СП 23.13330](#), [СП 24.13330](#), [СП 91.13330](#), [СП 102.13330](#), [СП 120.13330](#), [СП 122.13330](#).

6.4 Инженерные изыскания следует планировать с учетом требований строительства и эксплуатации проектируемого подземного сооружения. Объем инженерных изысканий допускается пересматривать по мере поступления новой информации в процессе проведения изысканий.

6.5 До начала выполнения изысканий следует изучить историю применения площадки проектируемого строительства и прилегающей территории, выявить возможные формы техногенного воздействия на геологическую среду: погребенный рельеф, техногенные включения, области загрязнения, эксплуатируемые и заброшенные подземные сооружения и коммуникации и пр.

6.6 Программу инженерных изысканий следует планировать на основании технического задания, в соответствии с которым она разрабатывается.

При составлении программы и проведении изысканий необходимо учитывать геотехническую категорию объекта строительства, в зависимости от которой следует назначать объемы и методы исследований.

6.7 При планировании инженерно-геологических и инженерно-геотехнических изысканий следует учитывать в ряде случаев необходимость выполнения изысканий вне границ площадки строительства в соответствии с [СП 22.13330](#).

6.8 К составлению технического задания и согласованию программы инженерно-геологических и инженерно-геотехнических изысканий для проектирования подземных сооружений 2-й геотехнической категории рекомендуется, а 3-й геотехнической категории - следует привлекать специалистов, ответственных за геотехнические разделы проекта.

Примечание - Выбор методов полевых и лабораторных методов исследования свойств грунтов должен во многом определяться применяемыми геотехническими моделями и методами расчета и в силу этого оставаться в компетенции проектировщика.

6.9 Для проектирования объектов 1-й геотехнической категории характеристики грунтов допустимо назначать на основании материалов изысканий прошлых лет, по таблицам [СП 22.13330](#), результатам зондирования, а также в соответствии с имеющимся сопоставимым опытом.

6.10 Для проектирования сооружений 2-й геотехнической категории характеристики грунтов следует устанавливать на основании непосредственных испытаний грунтов в полевых и лабораторных условиях.

6.11 Для проектирования сооружений 3-й геотехнической категории дополнительно к требованиям [6.10](#) должны быть определены состав и свойства специфических грунтов, проведены все необходимые исследования, связанные с развитием опасных геологических и инженерно-геологических процессов. Должны быть выполнены опытно-фильтрационные работы, стационарные наблюдения и другие специальные работы и исследования в соответствии с техническим заданием и программой изысканий.

Для подземных сооружений в зависимости от их особенностей при полевых и лабораторных исследованиях физико-механических свойств грунтов и скальных массивов по специальному заданию целесообразно определять дополнительные специфические характеристики, необходимые для расчетов оснований сооружений и их конструкций, и комплексно применять геофизические и другие методы.

6.12 Для определения и выбора расчетных значений механических характеристик свойств грунтов для сооружений 2-й и 3-й геотехнических категорий при изысканиях следует предусматривать сочетание полевых и лабораторных методов определения, а также различных лабораторных методов.

Статистическую обработку результатов определений следует выполнять в соответствии с [ГОСТ 20522](#) отдельно для каждого метода испытаний. В отчете об изысканиях должно быть обязательно указано, каким способом получены те или иные значения.

Примечание - Следует учитывать, что различные методы испытаний позволяют получить различные значения механических характеристик грунта в зависимости от вида напряженно-деформированного состояния и уровня напряжений. В связи с этим окончательный выбор значений характеристик грунта должен осуществлять проектировщик в зависимости от применяемых моделей и методов расчета.

6.13 При наличии сопоставимого опыта изысканий для сооружений 1-й и 2-й геотехнических категорий допускается применять региональные рекомендации и таблицы характеристик грунтов, типичных для данного региона.

Примечание - В качестве примера региональных рекомендаций и таблиц, отражающих местные грунтовые условия, см. стандарт организации [\[2\]](#).

6.14 В процессе изысканий для глинистых грунтов должны быть получены значения прочностных характеристик, соответствующих как дренированному, так и недренированному характеру их разрушения, если иное не указано в техническом задании.

Примечание - Характеристики дренированной ( $\text{tg } \varphi'$ ,  $c$ ) и недренированной прочности ( $c_n$ ) грунта применяют при анализе долговременных и кратковременных расчетных ситуаций соответственно.

6.15 Для трещиноватых скальных и полускальных грунтов в процессе изысканий должны быть получены количественные и качественные характеристики физико-механических свойств, характеризующие как основной материал грунта массива (образец), так и массив в целом. Определяемые характеристики следует устанавливать в программе изысканий в соответствии с СП 47.13330, ГОСТ 25100, СП 22.13330, СП 23.13330, СП 120.13330.

Примечание - При оценке качества и свойств скальных и полускальных грунтов необходимо проводить различие между поведением грунта при испытаниях ненарушенных образцов и поведением значительно больших по размерам скальных массивов, которые включают в себя структурные разрывы сплошности, напластования, трещины, зоны сдвигов и пустоты выщелачивания и в силу этого могут характеризоваться значительно более низкими интегральными механическими свойствами.

6.16 При определении свойств грунтов следует учитывать их чувствительность по отношению к различным факторам: изменениям климатических условий или напряженного состояния, замачиванию, химическим воздействиям и пр.

## 7. Основные принципы проектирования

### 7.1. Общие указания

7.1.1 Проектные решения должны удовлетворять требованиям 4.5. Требования к долговечности подземных сооружений должны соответствовать ГОСТ 27751 и быть зафиксированы в техническом задании на проектирование.

7.1.2 При проектировании сооружений должны быть рассмотрены все проектные ситуации и их сценарии как для стадии строительства сооружения, так и для стадии его эксплуатации. Необходимо рассматривать как кратковременные проектные ситуации и их сценарии, так и долговременные.

#### Примечания

1 Проектные сценарии следует рассматривать, например, при выполнении всех видов поэтапных (постадийных) расчетов.

2 В геотехническом проектировании различие между кратковременной проектной ситуацией и длительной заключается преимущественно в наличии или отсутствии избыточного порового давления в грунте.

7.1.3 Для каждой проектной ситуации и их сценария следует проверить, что невозможно достижение ни одного из предельных состояний в соответствии с ГОСТ 27751, СП 22.13330 и настоящим сводом правил.

7.1.4 Следует проверять предельные состояния, которые могут возникать в грунтовом основании или подземном сооружении, или одновременно в обоих при их взаимодействии.

7.1.5 Предельные состояния следует проверять на основании:

- применения расчетов в соответствии с 7.4 и разделом 8;
- назначения предписывающих мероприятий в соответствии с 7.5;
- применения экспериментальных моделей и натуральных испытаний в соответствии с 7.6;
- применения наблюдательного метода в соответствии с 7.7.

Примечание - Результаты проверки предельных состояний по возможности следует сравнивать с сопоставимыми опытными данными.

7.1.6 Минимальные требования к объему и содержанию контрольных проверок и расчетов устанавливаются в зависимости от геотехнической категории объекта строительства в соответствии с 5.8 - 5.10.

7.1.7 Для обеспечения требований по долговечности подземного сооружения в проекте следует оценить влияние условий окружающей среды на долговечность материалов и предусмотреть защиту или подбор материалов с соответствующими свойствами.

При оценке долговечности материалов, применяемых в подземных конструкциях, следует учесть возможность наличия агрессивных веществ в подземных водах и грунте, электрохимической коррозии, влияния грибков и аэробных бактерий в присутствии кислорода, влияния температурных воздействий и пр.

Обеспечение требований по долговечности следует выполнять в соответствии с указаниями [СП 28.13330](#).

## 7.2. Предельные состояния

7.2.1 При проектировании подземных сооружений следует проверять две группы предельных состояний:

- первая группа предельных состояний (ULS) - состояния строительных объектов, достижение которых ведет к потере несущей способности строительных конструкций или основания, к невозможности эксплуатации сооружения;

- вторая группа предельных состояний (SLS) - состояния, при достижении которых нарушается нормальная эксплуатация сооружений, исчерпывается ресурс долговечности конструкций, нарушаются условия комфорта.

7.2.2 Для подземных сооружений к первой группе предельных состояний (ULS) следует относить:

- потерю устойчивости (равновесия) сооружением и основанием, которые рассматриваются как жесткое тело, при недостаточном сопротивлении конструктивных материалов и грунтов основания для обеспечения равновесия (EQU);

- внутреннее разрушение сооружения или его конструктивных элементов, т.е. ситуации, в которых прочность конструктивных элементов важна для обеспечения сопротивления (STR);

- разрушение или чрезмерные деформации основания, т.е. ситуации, в которых прочность грунта важна для обеспечения сопротивления (GEO);

- потерю равновесия сооружением или основанием из-за увеличения давления воды (взвешивания) или иными направленными вверх воздействиями (UPL);

- гидравлический подъем в основании, внутреннюю суффозию и прочие явления, связанные с наличием гидравлических градиентов (HYD).

К первой группе предельных состояний относятся также аварийные предельные состояния - специфические предельные состояния, отнесенные [ГОСТ 27751](#) к особым предельным состояниям.

Аварийные предельные состояния - состояния возникающие при аварийных воздействиях и ситуациях, имеющих малую вероятность появления и форс-мажорный характер, достижение которых приводит к разрушению с катастрофическими последствиями (EXD).

Примечание - Примеры аварийных предельных состояний; выход из строя конструктивного элемента подземного сооружения в результате взрыва, пожара, террористического акта; аварийный прорыв напорной водонесущей коммуникации и пр.

7.2.3 Для подземных сооружений ко второй группе предельных состояний (SLS) следует относить:

- достижение предельных деформаций конструкций подземного сооружения или основания, устанавливаемых исходя из конструктивных, технологических или эстетико-психологических требований;

- образование трещин, не нарушающих нормальную эксплуатацию объекта, или достижение предельной ширины раскрытия трещин;

- достижение предельных деформаций окружающей застройки, расположенной в зоне влияния;

- недопустимые уровни вибрационных воздействий;

- недопустимое влияние на гидрогеологические и экологические условия;

- прочие явления, при которых возникает необходимость ограничения во времени эксплуатации подземного сооружения (например, коррозионные повреждения).

7.2.4 Предельные состояния, требующие проверки при проектировании оснований и различных конструкций подземных сооружений, приведены в [разделах 11 - 16](#).

### 7.3. Коэффициенты надежности

7.3.1 Проектные решения должны обеспечивать невозможность наступления любого предельного состояния с требуемой степенью надежности.

7.3.2 Для обеспечения требуемой степени надежности при выполнении расчетов и проверок следует применять частные коэффициенты надежности, учитывающие возможные неблагоприятные отклонения тех или иных параметров, условий строительства и эксплуатации, а также необходимость повышения надежности для отдельных видов строительных объектов.

7.3.3 При проектировании необходимо применять следующие группы частных коэффициентов надежности:

$\gamma_n$  - по ответственности сооружений, определяемые в соответствии с [ГОСТ 27751](#);

$\gamma_f$  - по нагрузке, определяемые в соответствии с [8.2](#);

$\gamma_m$  - по материалу конструкций, определяемые в соответствии с [ГОСТ 27751](#);

$\gamma_g$  - по грунту, определяемые в соответствии с [8.4](#);

$\gamma_d$  - коэффициенты условий работы, устанавливаемые в соответствии со строительными нормами на проектирование различных подземных сооружений и их конструкций;

$\gamma_R$  - по сопротивлению, определяемые в соответствии с [8.6.2](#).

#### Примечания

1 В ряде случаев коэффициенты условий работы могут представлять собой комбинацию с коэффициентами надежности по сопротивлению  $\gamma_{Rd}$ .

2 В численных моделях для определения расчетного значения сопротивления воздействию  $R_d$  или расчетного значения результата воздействий  $E_d$  могут вводиться коэффициенты модели  $\gamma_{Rd}$  и  $\gamma_{Sd}$  соответственно, чтобы результаты проектной модели отклонялись в сторону запаса надежности ([8.6.3](#)).

7.3.4 Частные коэффициенты надежности, принадлежащие к одной группе, могут быть различными для разных характеристик, параметров или условий.

Примечание - Например значения частных коэффициентов надежности по грунту, применяемые к сдвиговой прочности грунта, различны для внутреннего трения и сцепления.

7.3.5 Правила учета частных коэффициентов надежности при проектировании с применением расчетов установлены в [разделе 8](#).

### 7.4. Проектирование с применением расчетов

7.4.1 Проектирование с применением расчетов - основной способ обеспечения требований надежности подземных сооружений и может выполняться для объектов любой геотехнической категории.

7.4.2 При проектировании подземных сооружений с помощью расчетов следует выполнять расчеты для всех проектных ситуаций и их сценариев по двум группам предельных состояний.

В первую очередь следует выполнять расчеты для предельных состояний, которые определяют основные конструктивные решения и геометрические характеристики подземного сооружения или его элементов. Невозможность наступления прочих предельных состояний следует подтверждать расчетными проверками.

7.4.3 Расчет аварийных предельных состояний (EXD) следует выполнять для подземных сооружений с уровнем ответственности 1а и 1б. Для прочих подземных сооружений его требуется выполнять, если это указано в техническом задании.

7.4.4 Требования к расчетным методам и моделям приведены в [разделе 8](#), а требования и

рекомендации по расчетам оснований и конструкций подземных сооружений - в [разделах 11 - 16](#).

#### 7.5. Проектирование по предписаниям

7.5.1 В случае, когда расчетные модели отсутствуют или не требуются, возможно избежать достижения предельных состояний путем использования предписаний, которые включают в себя традиционные и, как правило, консервативные правила проектирования и контроль материалов, выполнения работ, техники безопасности и технического обслуживания.

7.5.2 Проектирование по предписаниям допускается, если есть сопоставимый опыт, который делает излишним проведение расчетов.

Примечание - Проектирование исключительно по предписаниям допускается только для подземных сооружений 1-й геотехнической категории.

7.5.3 Проектирование по предписаниям допускается в отношении обеспечения морозостойкости, защиты от химической и биологической агрессии, которые обычно невозможно достоверно учесть расчетным путем.

7.5.4 Проектирование по предписаниям допускается выполнять для исключения предельных состояний при аварийных воздействиях, возникновение которых невозможно или сложно исключить расчетным путем. При этом предписания должны содержать указания организационного характера, позволяющие исключить из расчета рассматриваемое аварийное воздействие.

#### 7.6. Применение экспериментальных моделей и натурных испытаний

7.6.1 В случае, когда расчетные модели отсутствуют, недостаточно достоверны или не подтверждаются местным сопоставимым опытом, при проектировании следует применять результаты экспериментальных исследований - модельных или натурных испытаний.

7.6.2 При оценке достоверности результатов экспериментальных исследований необходимо рассматривать и учитывать следующие факторы:

- различие грунтовых условий при испытаниях и на строительной площадке проектируемого объекта;
- временные эффекты, особенно в тех случаях, когда продолжительность испытаний намного меньше, чем продолжительность нагружения реальных конструкций;
- масштабные эффекты, особенно в случае применения малых моделей.

7.6.3 Испытания допускается проводить на образцах или фрагментах реальных конструкций, полномасштабных или маломасштабных моделях.

7.6.4 Испытания следует проводить на основании технического задания и программы работ.

7.6.5 Подготовку и проведение испытаний следует осуществлять таким образом, чтобы условия эксперимента были подобны условиям работы проектируемого подземного сооружения или его конструкций во взаимодействии с грунтовым основанием.

Примечания

1 Условия могут считаться подобными, если соблюдаются критерии подобия.

2 При испытаниях маломасштабных моделей для задач, в которых объемные силы, такие как, удельный вес грунта или удельное сцепление, играют важную роль, для соблюдения критериев подобия рекомендуется применять центробежное моделирование.

7.6.6 Допускается применять испытания, соответствующие условиям неполного или приближенного подобия. В этом случае условия, которые не удовлетворяются в процессе проведения эксперимента, следует учитывать при сопоставлении результатов испытаний с критериями недостижения предельных состояний за счет введения коэффициентов надежности.

#### 7.7. Наблюдательный метод

7.7.1 Если прогноз поведения подземного сооружения, выполненный на основании



расчетных или экспериментальных работ, затруднен, то допускается применять наблюдательный метод, который предполагает возможность корректировать проект в процессе строительства на основании результатов геотехнического мониторинга.

7.7.2 Для применения наблюдательного метода до начала строительства необходимо:

- выполнить предварительный расчетный прогноз;
- установить контролируемые критерии и характеристики;
- установить допустимые пределы контролируемых характеристик;
- оценить возможный диапазон этих характеристик и удостовериться, что с приемлемой вероятностью реальные характеристики будут находиться в допустимых пределах;
- разработать программу контроля (мониторинга) изменения выбранных характеристик;
- убедиться, что время реакции измерительных систем мониторинга и процедуры обработки и анализа результатов занимают достаточно мало времени по отношению к ожидаемой скорости развития ситуации на площадке для принятия своевременных действий;
- разработать план мероприятий, которые следует применить в случае превышения контролируемыми характеристиками допустимых пределов.

7.7.3 Контроль и мониторинг на площадке следует выполнять строго в соответствии с программой.

Мониторинг на площадке должен однозначно устанавливать, находятся ли контролируемые характеристики в допустимых пределах. Он должен выполняться с начальной стадии строительства, с регулярностью, позволяющей предпринять необходимые действия в случае превышения допустимых пределов.

7.7.4 Результаты мониторинга следует анализировать поэтапно по мере их поступления. Намеченные мероприятия по корректировке проекта следует выполнять незамедлительно в случае превышения контролируемыми характеристиками допустимых пределов.

7.7.5 Если наблюдательные системы для проведения мониторинга не дают требуемых надежных данных в достаточном объеме, они должны быть заменены или дополнены.

7.7.6 В случае выполнения намеченных мероприятий и корректировки проекта программа мониторинга и план дальнейших мероприятий должны быть также скорректированы и дополнены на основании обратных расчетов.

7.7.7 Проектирование с применением наблюдательного метода рекомендуется выполнять при научно-техническом сопровождении высококвалифицированных специализированных организаций. Наблюдательный метод не следует применять при значительных рисках возникновения аварийных ситуаций.

## 8. Требования к расчетным методам и моделям

### 8.1. Общие указания

8.1.1 При выполнении расчетов в целях обеспечения надежности конструкций и оснований необходимо проверять, чтобы расчетные значения усилий, напряжений, деформаций, перемещений, раскрытий трещин не превышали соответствующих им предельных значений, установленных нормами проектирования.

8.1.2 Расчеты следует выполнять с применением адекватных расчетных методов и моделей, отражающих действительные условия работы подземных сооружений в их взаимодействии с основанием и соответствующих рассматриваемой проектной ситуации или сценарию.

8.1.3 Расчетные модели (расчетные схемы) должны учитывать инженерно-геологические условия, конструктивные особенности и особенности технологии возведения подземного сооружения, особенности поведения грунта и конструкций вплоть до достижения рассматриваемого предельного состояния, действующие нагрузки и воздействия, влияние на объект внешней среды, а также, при необходимости, возможные геометрические и физические несовершенства.

8.1.4 Для выполнения расчетов должны быть заданы:

- нагрузки и воздействия, а также их сочетания;
- свойства материалов конструкций;

- свойства грунтов и массивов скальных грунтов;
- геометрические данные;
- предельные значения деформаций, раскрытия трещин, вибраций и пр.;
- расчетные модели, устанавливающие связь результатов расчета с исходными данными.

8.1.5 При выборе метода расчета и расчетных моделей подземное сооружение и основание следует рассматривать в их единстве, т.е. необходимо учитывать их взаимодействие.

8.1.6 Расчетную модель системы "подземное сооружение - основание" следует выбирать с учетом наиболее существенных факторов, определяющих напряженное состояние и деформации основания и конструкций сооружения. Рекомендуется учитывать следующие факторы: пространственную работу конструкций и основания; геометрическую, физическую и конструктивную нелинейность; анизотропию, пластические и реологические свойства грунтов и материалов.

При необходимости расчетная модель может включать в себя упрощения. Упрощения, как правило, следует вводить по отношению к учету менее существенных факторов, а также факторов, обладающих значительной степенью неопределенности. Упрощения следует учитывать с помощью частных коэффициентов надежности.

Примечание - При выборе уровня сложности расчетной модели следует учитывать объем информации об инженерно-геологических условиях и свойствах грунтов. Знания инженерно-геологических условий площадки, зависящие от качества инженерных изысканий, обычно оказываются более важными для выполнения фундаментальных требований проектирования, чем сложность расчетных моделей.

8.1.7 Расчетная модель может быть:

- аналитической;
- полуэмпирической;
- численной.

Численные модели, преимущественно применяемые для расчета подземных сооружений, подразделяются на контактные модели и модели сплошной среды.

Контактные модели учитывают взаимодействие конструкций сооружения с основанием на контакте "сооружение - грунт", однако напряженно-деформированное состояние массива грунта не рассматривается.

В моделях сплошной среды рассматриваются подземное сооружение и окружающий массив грунта в пределах расчетной области и анализируется их совместное напряженно-деформированное состояние.

## 8.2. Нагрузки и воздействия

8.2.1 Нагрузки и воздействия, учитываемые при проектировании подземных сооружений, следует устанавливать расчетом, как правило, на базе рассмотрения совместной работы сооружения и основания с учетом возможного их изменения на различных стадиях возведения и эксплуатации сооружения.

Нагрузки и воздействия на основание, подземное сооружение или его отдельные конструктивные элементы, коэффициенты надежности по нагрузке, а также возможные сочетания нагрузок и коэффициенты сочетаний следует принимать согласно требованиям [СП 20.13330](#), [СП 22.13330](#), [СП 23.13330](#), [СП 35.13330](#), [СП 91.13330](#), [СП 102.13330](#), [СП 120.13330](#), [СП 122.13330](#) и настоящего свода правил.

8.2.2 При определении нагрузок и воздействий на основание и подземные сооружения к постоянным нагрузкам относят:

- вес конструкций сооружения;
- вес грунта засыпки;
- вес зданий и сооружений, находящихся в зоне их воздействия на подземное сооружение;
- давление грунта и напряжения в основании в долговременных ситуациях;
- давление подземных вод и фильтрационные силы при установившемся режиме;
- усилия предварительного напряжения в постоянных конструкциях и пр.

К временным длительным нагрузкам и воздействиям относят:

- вес стационарного оборудования;
- давление грунта и напряжения в основании в кратковременных ситуациях;
- снятие нагрузки при выемке грунта;
- давление подземных вод и фильтрационные силы при неустановившемся режиме, избыточное поровое давление;
- давление воды внутри подземного сооружения;
- вибрационные воздействия от оборудования и транспорта;
- нагрузки от складываемых на поверхности грунта материалов;
- температурные воздействия в период эксплуатации, включая температурные воздействия от транспортируемых жидкостей и газов;
- усилия во временных анкерах и распорных конструкциях;
- нагрузки, обусловленные изменением влажности, усадкой и ползучестью материалов;
- силы морозного пучения грунта;
- деформации основания, вызванные подработкой или устройством котлованов;
- деформации основания, вызванные ухудшением свойств грунта и не сопровождающиеся коренным изменением структуры грунта;
- отрицательное трение и пр.

К кратковременным нагрузкам и воздействиям относят:

- транспортные нагрузки в пределах подземного сооружения;
- давление грунта, вызванное транспортными нагрузками на земной поверхности;
- нагрузки и воздействия в процессе сооружения тоннеля: давление щитовых домкратов, усилия от веса и воздействия проходческого и другого строительного оборудования;
- давление пульсации потока и гидравлического удара в водонесущих сооружениях;
- давление растворов при цементации;
- температурно-климатические воздействия в период строительства и пр.

К особым нагрузкам и воздействиям относят:

- воздействия, обусловленные опасными инженерно-геологическими процессами;
- воздействия, обусловленные деформациями основания и сопровождающиеся коренным изменением структуры грунта, например при просадках и набухании грунтов;
- взрывные воздействия;
- аварийные нагрузки и воздействия.

Примечание - В зависимости от рассматриваемого предельного состояния, а также проектной ситуации (долговременной или кратковременной) некоторые временные длительные нагрузки могут быть отнесены к кратковременным и наоборот.

8.2.3 Расчетные значения нагрузок и воздействий  $F_d$  следует определять в зависимости от их нормативных значений по формуле

$$F_d = \gamma_f (\psi F_n), \quad (8.1)$$

где  $\gamma_f$  - частный коэффициент надежности по нагрузке;

$\psi$  - коэффициент сочетаний нагрузок, определяемый в соответствии с [ГОСТ 27751](#), [СП 20.13330](#) и [СП 23.13330](#);

$F_n$  - нормативное значение данной нагрузки или воздействия.

8.2.4 Следует учитывать, что одни и те же нагрузки и воздействия могут оказывать, как неблагоприятное, так и благоприятное влияние при анализе некоторых предельных состояний. В случаях, когда нагрузки и воздействия оказывают благоприятное влияние, коэффициент надежности по нагрузке следует принимать меньшим единицы.

Примечание - Примером может служить собственный вес сооружения при его расчете на всплытие (UPL).

8.2.5 При назначении коэффициентов сочетаний нагрузок следует учитывать возможность совместимости тех или иных воздействий, в особенности для кратковременных проектных ситуаций в строительный период.

8.2.6 Длительность воздействий на основание следует рассматривать с учетом изменений свойств грунтов и порового давления во времени, особенно для глинистых грунтов, склонных к длительным деформациям.

8.2.7 Вибрационные и циклические воздействия на основание следует рассматривать с учетом возможности длительных деформаций, разжижения, изменения прочностных и деформационных характеристик грунтов.

8.2.8 Минимальные значения частных коэффициентов надежности  $\gamma_f$  для основных нагрузок и воздействий, учитываемых при расчете подземных сооружений по первой группе предельных состояний, приведены в соответствии с требованиями действующих сводов правил в [приложении Д](#).

В особых сочетаниях коэффициенты надежности  $\gamma_f$  для постоянных и длительных нагрузок следует принимать равными единице, а кратковременные нагрузки допускается не учитывать, если в нормах проектирования отдельных видов подземных сооружений не оговаривается иное.

В расчетах по второй группе предельных состояний коэффициенты надежности  $\gamma_f$  следует принимать равными единице.

### 8.3. Характеристики конструкционных материалов

8.3.1 Нормативные и расчетные значения характеристик материалов конструкций определяют в соответствии с требованиями [ГОСТ 27751](#) и положениями сводов правил по проектированию конструкций.

8.3.2 В расчетах подземных сооружений следует применять расчетные значения характеристик конструкционных материалов  $M_d$ , получаемые делением нормативного значения соответствующей характеристики  $M_n$  на коэффициент надежности по материалу  $\gamma_m$ .

### 8.4. Характеристики грунтов

8.4.1 В качестве основных параметров механических свойств грунтов следует устанавливать нормативные и расчетные значения прочностных, деформационных и других физико-механических характеристик, определяемых на основании данных инженерных изысканий участка строительства с учетом сопоставимого опыта.

8.4.2 Нормативные значения характеристик грунта или параметров, определяющих взаимодействие подземного сооружения с грунтом, следует принимать равными их математическим ожиданиям, полученным на основании обработки результатов испытаний, если не оговорены иные условия, определяющие их значения.

8.4.3 Возможные отклонения в неблагоприятную сторону прочностных и других характеристик грунтов от их нормативных значений следует учитывать с помощью частных коэффициентов надежности по грунту  $\gamma_g$ . Значения этих коэффициентов могут быть различными для различных характеристик и предельных состояний.

Как правило, в расчетах применяют следующие частные коэффициенты надежности по грунту, значения которых отличны от 1,0:

$\gamma_{g,c'}$  - для эффективного сцепления  $c'$ ;

$\gamma_{g,cu}$  - для недренированной прочности  $c_u$ ;

$\gamma_{g,\varphi'}$  - для угла внутреннего трения, используется:  $(\text{tg } \varphi'_n) / \gamma_{g,\varphi'}$ ;

$\gamma_{g,\rho}$  - для плотности грунта  $\rho$ ;

$\gamma_{g,Rc}$  - для сопротивления одноосному сжатию  $R_c$ .

Примечание - Помимо указанных, допускается применять частные коэффициенты надежности и для других характеристик, определяющих прочность, деформируемость и сопротивление грунта.

8.4.4 Расчетные значения характеристик грунтов  $X_d$  следует определять по формуле

$$X_d = X_n / \gamma_g, (8.2)$$

где  $X_n$  - нормативное значение данной характеристики.

Коэффициент надежности по грунту  $\gamma_g$  устанавливают в зависимости от изменчивости характеристик, числа определений и требуемой доверительной вероятности.

8.4.5 Нормативные и расчетные значения характеристик грунтов следует устанавливать в соответствии с [ГОСТ 20522](#), [СП 22.13330](#) и [СП 23.13330](#).

Примечания

1 Снижение расчетных значений характеристик грунтов по отношению к их нормативным значениям может как повышать, так и понижать надежность. Например, вес грунта (плотность) является благоприятным фактором при расчете на всплытие подземного сооружения или несущей способности фундамента и неблагоприятным при определении активного давления грунта. В ряде случаев расчетные значения характеристик грунта должны быть определены с двусторонней доверительной вероятностью, а в качестве расчетных приняты значения, повышающие надежность проектного решения.

2 При проверке ряда предельных состояний EQU и GEO вес грунта является как воздействием, так и удерживающим фактором, в силу этого неочевидно, какое расчетное значение плотности грунта должно быть принято в запас надежности. Особенно это характерно для численных моделей. В таких случаях следует для плотности грунта  $\rho$  принимать  $\gamma_{g,\rho} = 1,0$ , для веса грунта  $\gamma_f = 1,0$  и, при необходимости, применять коэффициенты надежности модели  $\gamma_{Rd}$  и  $\gamma_{Sd}$ .

8.4.6 При выполнении расчетов следует учитывать, что механические характеристики грунта (определяющие прочность и деформируемость) являются зависимыми от вида напряженно-деформированного состояния, уровня напряжений, скорости нагружения и других факторов, а следовательно, и от способа испытаний.

В расчетах следует применять характерные расчетные значения механических характеристик грунтов и скальных массивов, полученные в полевых или лабораторных условиях методом, наиболее соответствующим применяемой расчетной модели.

Примечание - Характерные расчетные значения механических характеристик грунтов допускается корректировать на основании сопоставимого опыта.

## 8.5. Геометрические параметры

8.5.1 В качестве геометрических параметров следует рассматривать отметки и уклоны поверхности грунта, уровней подземных вод, слоев грунта, котлованов и выемок в грунте, размеры сооружений и их положение, расположение конструкций и их размеры.

8.5.2 Как правило, частные коэффициенты надежности по нагрузкам и по материалам учитывают возможные малые вариации геометрических параметров. В этих случаях дополнительный запас надежности геометрических параметров не требуется.

8.5.3 Если вариации геометрических параметров существенно влияют на надежность сооружения, то проектные значения геометрических параметров  $d_d$  оценивают непосредственно или в соответствии со следующим уравнением

$$a_d = a \pm \Delta a, (8.3)$$

где значения  $\Delta a$  определяют на основании [разделов 11 - 14](#).

Примечание - Необходимость учета вариаций геометрических параметров может быть связана, например, с возможностью избыточной экскавации в котловане, существенными эксцентриситетами при выполнении скрытых работ и пр.

## 8.6. Расчет по первой группе предельных состояний

8.6.1 Расчет по первой группе предельных состояний (ULS) должен заключаться в проверке того, чтобы ни одно из предельных состояний, указанных в [7.2.2](#), не было достигнуто при всех проектных ситуациях и их сценариях.

В общем случае невозможность наступления предельных состояний первой группы для конструкции, взаимодействующей с основанием, следует проверять с помощью неравенства

$$\gamma_n \sum E_d \{ \gamma_f \Psi F_n; M_n / \gamma_m; X_n / \gamma_g; a_d \} \leq \sum \gamma_d R_d \{ \gamma_f \Psi F_n; M_n / \gamma_m; X_n / \gamma_g; a_d \}, (8.4)$$

а для элемента такой конструкции - с помощью

$$\gamma_n \sum E_d \{ \gamma_f \Psi F_n; M_n / \gamma_m; X_n / \gamma_g; a_d \} \leq \gamma_d R_d \{ \gamma_f \Psi F_n; M_n / \gamma_m; X_n / \gamma_g; a_d \}, (8.4a)$$

где  $E_d$  - расчетное значение результата воздействия;

$R_d$  - расчетное значение сопротивления воздействию;

$\gamma_n, \gamma_f, \gamma_m, \gamma_g, \gamma_d$  - частные коэффициенты надежности по ответственности, нагрузке, материалу, грунту, условий работы в соответствии с [7.3.3](#);

$F_n, M_n, X_n$  - нормативные значения воздействий, характеристик материалов и грунтов в соответствии с [8.2 - 8.4](#);

$\Psi$  - коэффициенты сочетания нагрузок;

$a_d$  - проектные значения геометрических параметров ([8.5](#)).

Примечание - [Формулы \(8.4\) и \(8.4a\)](#) включают в себя отношение  $X_n / \gamma_g$  в расчет не только сопротивлений, но и воздействий, поскольку свойства грунтов могут в некоторых случаях влиять на значения геотехнических воздействий.

8.6.2 Статическое равновесие (EQU) подземного сооружения, рассматриваемого как жесткое тело, следует проверять для исключения возможности превращения в механизм сооружения в целом или какой-либо из его частей. В этом случае можно считать, что результаты воздействий не зависят от характеристик материалов и грунтов, а предельные значения сопротивлений не зависят от воздействий и геометрических параметров:

$$\gamma_n \sum E_d \{ \gamma_f \Psi F_n; a_d \} \leq \sum \gamma_d R_d \{ M_n / \gamma_m; X_n / \gamma_g \}. (8.5)$$

Для жесткого тела или его фрагмента допускается рассматривать соблюдение условий равновесия:

$$\gamma_n (E_{dst,d} - E_{stb,d}) \leq \gamma_d T_d, (8.6)$$

где  $E_{dst,d}$  - расчетное значение равнодействующей результата дестабилизирующих (сдвигающих, опрокидывающих и др.) воздействий;

$E_{stb,d}$  - расчетное значение равнодействующей результата стабилизирующих (удерживающих) воздействий;

$T_d$  - расчетное значение равнодействующей предельных сопротивлений.

Примечания

1 Проверка EQU, как правило, является второстепенной при проектировании подземных сооружений. Ее следует применять, например, для проверки возможности сдвига или поворота одной части сооружения относительно другой.

2 Не следует смешивать данную проверку равновесия с расчетом общей устойчивости и несущей способности основания или расчетом сооружения на всплытие.

8.6.3 Расчеты конструкций подземного сооружения и основания по предельным состояниям STR и GEO должны заключаться в проверке невозможности разрушения конструктивных элементов сооружения, разрушения основания или развития его чрезмерных деформаций, приводящих к разрушению конструкций. Эту проверку следует выполнять в соответствии с неравенствами (8.4) и (8.4a).

В практике проектирования допускается применять несколько подходов, различающихся применением в неравенствах (8.4) и (8.4a) специфических наборов частных коэффициентов надежности, в зависимости от рассматриваемых проектных ситуаций и применяемых расчетных моделей.

Для проектных ситуаций, в которых результаты воздействий не зависят или незначительно зависят от характеристик грунтов, допускается в расчетах рассматривать:

$$E_d = E_d \{ \gamma_f \psi F_n; M_n / \gamma_m; X_n; a_d \} \text{ или (8.7)}$$

$$E_d = \gamma_E E_d \{ \psi F_n; M_n / \gamma_m; X_n; a_d \}, \text{ или , (8.7a)}$$

$$E_d = \gamma_E E_d \{ \psi F_n; M_n / \gamma_m; X_n / \gamma_g; a_d \} = \gamma_{sd} E_d \{ \psi F_n; M_n / \gamma_m; X_n; a_d \} , \text{ (8.7б)}$$

где  $\gamma_E$  - частный коэффициент надежности для воздействия,

$\gamma_{sd}$  - частный коэффициент модели для результатов воздействий, учитывающий неопределенность при их моделировании.

Для разных проектных ситуаций, расчетные значения сопротивления воздействиям могут как зависеть, так и не зависеть, от характеристик грунтов. В расчетах допускается рассматривать:

$$R_d = \gamma_d R_d \{ \gamma_f \psi F_n; M_n / \gamma_m; X_n / \gamma_g; a_d \} \text{ или (8.8)}$$

$$R_d = (\gamma_d / \gamma_R) R_d \{ \gamma_f \psi F_n; M_n / \gamma_m; X_n; a_d \} = \gamma_{Rd} R_d \{ \gamma_f \psi F_n; M_n / \gamma_m; X_n; a_d \}, \text{ (8.8a)}$$

где  $\gamma_R$  - частный коэффициент надежности по сопротивлению,

$\gamma_{Rd} = (\gamma_d / \gamma_R)$  - частный коэффициент модели для сопротивления.

Для проверки предельных состояний STR и GEO рекомендуется применять один из вариантов наборов частных коэффициентов надежности таблицы 8.1 в зависимости от рассматриваемых проектных ситуаций.

Таблица 8.1

Проектный	Набор коэффициентов надежности	Пример
-----------	--------------------------------	--------

подход		$\gamma_f$	$\gamma_E$	$\gamma_m$	$\gamma_g$	$\gamma_R$	$\gamma_d$	$\gamma_n$	применения
1	А	$\neq 1,0$	-	$\neq 1$	1,0	$\neq 1,0$	$\neq 1,0$	По ГОСТ 27751	При расчете тоннельных обделок
	Б	1,0	$\neq 1,0$		1,0				
2	А	$\neq 1,0$	-		$\neq 1,0$	-	$\neq 1,0$		При расчете несущей способности и устойчивости оснований
	Б	$\neq 1,0$	-		$\neq 1,0$	$\neq 1,0$	$\neq 1,0$		
	В	$\neq 1,0$	-	$\neq 1,0$	$\gamma_{Rd} \neq 1,0$				
3	-	1,0	$\gamma_{Sd} \neq 1,0$	1,0	-	$\neq 1,0$	В численных расчетах при неопределенности моделирования воздействий		

#### Примечания

1 Минимальные значения коэффициентов надежности по нагрузкам или для воздействий приведены в [приложении Д](#).

2 В нормативных документах применяются различные наборы частных коэффициентов надежности в соответствии с разными проектными подходами. Пояснения к выбору частных коэффициентов надежности для применяемых проектных подходов приведены в [приложении Е](#).

8.6.4 Расчеты конструкций подземного сооружения и основания по аварийным предельным состояниям следует выполнять аналогично расчетам для STR и GEO в соответствии с 8.6.1 и 8.6.3 с учетом следующих указаний:

- в рассматриваемом сочетании нагрузок следует рассматривать только постоянные и длительные нагрузки совместно с аварийным воздействием;
- значения всех частных коэффициентов надежности принимают равными 1,0.

8.6.5 Проверка возможности потери равновесия сооружением или основанием от всплытия заключается в проверке того, что расчетное сочетание постоянных и временных направленных вверх дестабилизирующих воздействий  $V_{dst,d}$  меньше или равно сумме расчетных значений постоянных и длительных удерживающих нагрузок и сил сопротивления всплытию:

$$\gamma_n V_{dst,d} \leq \gamma_{f1} \sum G_{stb,c} + \gamma_{f2} \sum G_{stb,t} + \left( \sum R_{stb} \right) / \gamma_R, \quad (8.9)$$

где  $G_{stb,c}$  - нормативное значение постоянной удерживающей нагрузки (веса);

$G_{stb,t}$  - нормативное значение длительной удерживающей нагрузки (веса);

$R_{stb}$  - нормативное значение силы сопротивления всплытию анкерующих элементов;

$\gamma_{f1}$ ,  $\gamma_{f2}$ ,  $\gamma_R$  - коэффициенты надежности, значения которых следует устанавливать в соответствии с [СП 22.13330](#) и [СП 24.13330](#),

$\gamma_n$  - коэффициент надежности по ответственности сооружения, принимаемый равным 1,0 для кратковременных проектных ситуаций и устанавливаемый в соответствии с [ГОСТ 27751](#) для



долговременных ситуаций.

Примечание - Силы сопротивления всплытию за счет трения по контакту грунта и временных ограждений котлованов не следует учитывать при расчете на всплытие.

8.6.6 При рассмотрении предельного состояния НУД, связанного с разрушением основания из-за восходящей фильтрации подземных вод, для каждого характерного вертикального элемента (столба) грунта следует проверить, чтобы расчетное значение дестабилизирующего полного порового давления  $U_{dst,d}$  по низу элемента или расчетное значение фильтрационной силы в элементе грунта  $S_{dst,d}$  было меньше или равно удерживающему полному вертикальному напряжению  $\sigma_{stb,d}$  по низу элемента или весу столба во взвешенном состоянии  $G'_{stb,d}$  :

$$U_{dst,d} \leq \sigma_{stb,d} \text{ , (8.10a)}$$

$$S_{dst,d} \leq G'_{stb,d} \text{ . (8.10б)}$$

В формулах (8.10а) и (8.10б) для постоянных и временных воздействий следует применять частные коэффициенты надежности по нагрузке  $\gamma_f$  в соответствии с таблицей 8.2.

Таблица 8.2

Воздействие	Значение $\gamma_f$
Постоянное:	
- неблагоприятное (дестабилизирующее)	1,35
- благоприятное (удерживающее)	0,9
Кратковременное:	
- неблагоприятное (дестабилизирующее)	1,50

## 8.7. Расчет по второй группе предельных состояний

8.7.1 Расчет оснований или конструкций, их элементов и стыков по предельным состояниям второй группы (SLS) должен состоять в проверке выполнения следующего неравенства

$$E_d \leq C_d \text{ , (8.11)}$$

где  $E_d$  - расчетное значение результата воздействия,

$C_d$  - предельное значение, допустимое для результата воздействия.

8.7.2 Значения частных коэффициентов надежности в расчетах по второй группе предельных состояний следует принимать равными 1,0.

Примечание - Значения коэффициента по ответственности сооружений  $\gamma_n$  допускается принимать больше 1,0, если это предусмотрено в техническом задании.

8.7.3 Расчет по второй группе предельных состояний следует выполнять на основные сочетания нагрузок.

8.7.4 Расчет по второй группе предельных состояний следует выполнять, как правило, для долговременных проектных ситуаций и их сценариев. Предельные состояния второй группы, для

которых следует рассматривать кратковременные проектные ситуации, указаны в сводах правил на проектирование подземных сооружений различного назначения или должны быть приведены в техническом задании.

Примечание - Пример кратковременной проектной ситуации, для которой требуется расчет по второй группе предельных состояний, - проверка крена подземной части высотных зданий при действии ветровых нагрузок, регламентированная [СП 22.13330](#).

8.7.5 Деформации оснований подземных сооружений совместно с их конструкциями рассчитывают с учетом следующих особенностей:

- деформационные процессы в грунтах могут быть существенно растянуты во времени в силу процессов консолидации и ползучести;
- механические характеристики грунтов могут существенно зависеть от скорости приложения нагрузок;
- вибрационные воздействия могут приводить к длительным деформациям;
- изменения уровней подземных вод могут приводить к деформациям;
- физико-механические характеристики грунтов могут изменяться в процессе эксплуатации сооружения.

8.7.6 Развитие деформаций основания во времени следует рассчитывать в случаях, когда относительная неравномерность деформаций конструкций подземного сооружения для кратковременных проектных ситуаций может оказаться выше, чем для долговременной, или когда требуется определить время стабилизации деформационных процессов.

8.7.7 Деформации подземных сооружений и деформаций зданий и сооружений, на которые оказывает влияние строительство, как правило, следует рассчитывать с учетом:

- метода строительства;
- последовательности и скорости нагружения;
- изменения жесткости и конструктивной схемы подземного сооружения в процессе строительства и эксплуатации.

Примечание - Для удовлетворения этих требований следует выполнять поэтапные расчеты, учитывающие проектные сценарии.

8.7.8 Предельные значения  $C_d$  для результата воздействия устанавливаются в нормах проектирования подземных сооружений различного назначения, указываются в техническом задании или устанавливаются проектировщиком на основании расчетов и сопоставимого опыта.

8.7.9 Значения предельных прогибов и перемещений несущих конструкций подземных сооружений следует устанавливать с учетом [СП 20.13330](#).

8.7.10 Значения предельных величин совместных деформаций основания и подземного сооружения с надземной частью следует принимать в соответствии с [СП 22.13330](#).

8.7.11 Предельные значения дополнительных деформаций для зданий и сооружений окружающей застройки, вызванных строительством подземного сооружения, следует устанавливать в соответствии с указаниями [СП 22.13330](#).

8.7.12 Значения предельных величин дополнительных деформаций подземных водонесущих коммуникаций, вызванных строительством подземного сооружения, приведены в стандарты организации [3].

## 8.8. Расчетные модели

8.8.1 Расчетная модель должна адекватно описывать принятое механическое поведение основания и/или конструкций подземного сооружения для рассматриваемого предельного состояния и характера нагружения.

При отсутствии надежной расчетной модели для конкретного предельного состояния следует выполнять расчет с применением нескольких расчетных схем или моделей, чтобы вероятность достижения этого предельного состояния была минимальна.

8.8.2 Любая расчетная модель должна быть основана на математически точном аналитическом решении или давать погрешность в запас надежности.

8.8.3 Допускается применять частные коэффициенты надежности модели  $\gamma_{Rd}$  и  $\gamma_{Sd}$  (поправочные коэффициенты), для того чтобы погрешности результатов расчета были в запас надежности.

Если при применении результатов расчета используют поправочный коэффициент, он должен учитывать:

- чувствительность модели, т.е. диапазон неопределенности результатов, получаемых с помощью данной расчетной модели;
- известные систематические погрешности, связанные с данным методом расчета.

8.8.4 Если при расчете применяют эмпирическую зависимость, то должны быть четко оговорены границы ее применения и однозначно установлено, что она соответствует преобладающим грунтовым условиям.

8.8.5 Если при расчете применяют аналитическую модель, то должно быть четко установлено ее соответствие предельному состоянию, относительно которого выполняется проверка.

8.8.6 При выборе расчетной модели следует учитывать, какой кратковременной или долговременной проектной ситуации она должна соответствовать.

Примечание - Характеристики фунтов в кратковременных и долговременных ситуациях могут отличаться.

8.8.7 Расчетная модель должна учитывать возможность выполнения поэтапного расчета для проектных сценариев в том случае, если стадийность и очередность возведения подземного сооружения влияют на напряженно-деформированное состояние основания и самого сооружения.

Примечание - Примером может быть расчет ограждений котлованов с многоярусным креплением.

8.8.8 Модели взаимодействия конструкций с основанием должны учитывать не только совместность их деформаций, но и возможность нарушения такой совместности на контакте "конструкция - грунт".

В качестве нарушений совместности деформаций следует рассматривать проскальзывание и отлипание. Условие проскальзывания - равенство касательных напряжений на контакте "конструкция - грунт" предельному значению. Условие отлипания соответствует невозможности возникновения растягивающих нормальных напряжений на контакте.

Примечание - Для учета возможной несовместной деформации на контакте "конструкция - грунт" в методе конечных элементов следует применять специальные контактные элементы.

8.8.9 При применении численных контактных моделей жесткость основания следует определять исходя из его напряженно-деформированного состояния, которое может быть рассмотрено отдельно или из сопоставимого опыта.

Примечание - Жесткость основания, например, может быть определена на основании упрощенных предварительных расчетов методом конечных элементов.

8.8.10 При применении моделей сплошной среды следует установить, какими зависимостями необходимо описывать связь напряжений и деформаций, определить критерии прочности для грунтов и конструкционных материалов.

Основные модели сплошной среды, описывающие механическое поведение грунтов, которые рекомендуется применять в расчетах подземных сооружений:

- линейно-упругая модель (Гука), применимость которой определяется [СП 22.13330](#);
- модель упруго-идеально-пластической среды (Мора-Кулона) с ассоциированным или неассоциированным законом пластического течения. Угол дилатансии рекомендуется назначать в зависимости от плотности грунта, действующих напряжений и других факторов;
- упруго-пластические модели с упрочнением, как правило, с замкнутой поверхностью текучести, которые наиболее уместны в задачах, где нужно учесть различие свойств грунта при нагружении и разгрузке;
- реологические модели, позволяющие описывать развития деформаций и напряжений во

времени;

- модель упруго-идеально-пластической среды с критерием прочности Хоека-Брауна, описывающая поведение изотропных массивов скальных и полускальных грунтов различной степени трещиноватости.

## 8.9. Верификация расчетных моделей

8.9.1 При применении результатов расчета для проектирования любая расчетная модель, с помощью которой были получены эти результаты, должна быть верифицирована.

Примечание - Аналитические и полуэмпирические модели и методы расчета, регламентированные нормативными документами, не требуют дополнительной верификации.

8.9.2 Основным критерием верификации расчетных моделей должно быть наличие сопоставимого опыта. Расчетная модель может считаться верифицированной для определенных условий, если результаты расчета демонстрируют хорошее соответствие экспериментальным результатам в сходных условиях.

8.9.3 Наибольшие трудности может вызывать верификация сложных численных моделей (например, метод конечных элементов) подземных сооружений в их взаимодействии с основанием. Каждая из таких моделей может быть уникальной, для которой отсутствует сопоставимый опыт.

При отсутствии сопоставимого опыта условиями верификации численной модели должны быть:

- верификация программного обеспечения, с помощью которого создается модель;
- проверка самой численной модели.

8.9.4 Верификацию программного обеспечения следует выполнять с помощью расчетов тестовых моделей, для которых известны аналитические решения и/или сопоставимый экспериментальный опыт.

8.9.5 Верификация численной модели, как правило, должна включать в себя:

- проверку исходных данных на формальное соответствие условиям задачи;
- проверку правильности граничных условий;
- проверку общего равновесия системы для всех сочетаний нагрузок и воздействий;
- проверку локального равновесия для всех подсистем модели;
- проверку имеющихся условий симметрии;
- анализ соответствия характера полученных перемещений и деформаций граничным условиям и заданным связям;
- анализ соответствия характера распределения внутренних усилий в конструкциях сооружения характеру деформаций;
- оценку соответствия результатов расчета порядку ожидаемых значений в допустимом диапазоне.

Примечание - Порядок ожидаемых значений результатов расчета следует определять на основании применения простых моделей, не требующих дополнительной верификации, или их комбинаций.

8.9.6 Для верификации сложных численных моделей, применяемых в расчетах сооружений 3-й геотехнической категории, допускается выполнять независимые сопоставительные расчеты с применением различных программных средств.

## 9. Геотехнический прогноз влияния строительства на окружающую застройку

9.1 Геотехнический прогноз, представляющий собой комплекс работ аналитического и расчетного характера, следует выполнять, в том числе, для качественной и количественной оценки влияния возведения подземных сооружений на эксплуатируемые здания, сооружения и инженерные коммуникации, находящиеся от него в непосредственной близости. Геотехнический прогноз следует выполнять в соответствии с требованиями [СП 22.13330](#) и настоящего раздела.

9.2 Геотехнический прогноз состоит из расчетного и экспертно-аналитического блоков. На основании работ расчетного блока следует определять изменение напряженно-деформированного состояния грунтового массива, прилегающего к возводимому объекту, а также дополнительные деформации эксплуатируемых зданий и сооружений. В рамках работ экспертно-аналитического блока следует проводить оценку технологических воздействий при возведении подземных конструкций на примыкающие здания и сооружения. Экспертную оценку технологических воздействий следует проводить на основании обобщения сопоставимого опыта производства работ на территории города.

9.3 Геотехнический прогноз следует выполнять специализированными организациями, обладающими геотехническим программным обеспечением, и собственным сопоставимым опытом выполнения таких работ.

9.4 Работы расчетного блока геотехнического прогноза следует выполнять в рамках расчетов по второй группе предельных состояний (SLS) (см. [раздел 8](#)) преимущественно методами математического (численного) моделирования с применением апробированного геотехнического программного обеспечения.

Математическое моделирование изменений напряженно-деформированного состояния грунтового массива, вызванное подземным строительством, следует выполнять с учетом:

- геологического строения площадки строительства;
- нелинейного механического поведения грунтов основания;
- результатов гидрогеологического прогноза ([раздел 16](#));
- очередности и стадийности экскавации грунта и возведения конструкций;
- технологии производства работ;
- фундаментов и конструкции зданий на примыкающей территории;
- наличия подземных коммуникаций на примыкающей территории;
- взаимодействия конструкций подземных сооружений с примыкающим грунтовым массивом;
- жесткости надземных конструкций проектируемого сооружения.

9.5 В результате геотехнического прогноза следует определить:

- характерные размеры или радиус зоны влияния;
- значения дополнительных деформаций эксплуатируемых зданий, сооружений и коммуникаций;
- необходимость и состав мероприятий по инженерной защите окружающей застройки от влияния строительства.

Примечания

1 Для линейных подземных сооружений следует определять характерный размер зоны влияния строительства, а для компактных - радиус.

2 В пределах зоны влияния следует выделять размеры зоны интенсивных деформаций в массиве грунта, в которой перемещения в массиве превышают 5 мм. Допускается принимать плановые размеры зоны интенсивных деформаций соответствующими размерам области, в которой осадки земной поверхности, вызванные строительством, превышают 5 мм.

9.6 Для подземных сооружений, возводимых открытым или полужакрытым способом, следует предварительно оценить размеры зоны влияния нового строительства в соответствии с [СП 22.13330](#) или на основании предварительного численного моделирования влияния строительства подземного сооружения с учетом нагрузок, передаваемых на основание зданиями и сооружениями окружающей застройки. Жесткость конструкций окружающей застройки в предварительных расчетах допускается не учитывать.

9.7 Для подземных сооружений, возводимых закрытым способом, предварительное определение границ зоны влияния допускается проводить по [СП 21.13330](#) методом характерных кривых на основании эмпирических зависимостей. Допускается также применять предварительное численное моделирование аналогично [9.6](#).

9.8 Для зданий и сооружений, находящихся в зоне влияния подземного строительства, должны быть собраны архивные материалы, а также выполнены их обследования с учетом [6.2](#).

Примечание - При обследовании зданий, находящихся в зоне интенсивных деформаций,

следует предусмотреть вскрытие их фундаментов в шурфах, а также выявить дефекты и повреждения, которые следует учитывать при проведении математического моделирования.

9.9 Допустимые значения дополнительных деформаций зданий и сооружений окружающей застройки следует назначать в ходе обследований с учетом [СП 22.13330](#). Допускаются назначение иных значений (например, предельно допустимой кривизны) при проведении специальных исследовательских работ, а также их уточнение в процессе мониторинга.

9.10 При выполнении работ расчетного блока геотехнического прогноза принимаемые при моделировании значения прочностных и деформационных характеристик грунтов и материалов должны соответствовать второй группе предельных состояний (SLS).

При необходимости определения усилий в конструкциях, например при моделировании усиления окружающей застройки, значения прочностных и деформационных характеристик грунтов и материалов должны соответствовать первой группе предельных состояний (ULS).

9.11 При проведении численного моделирования допускается применение геотехнических моделей, использующих нестандартные характеристики деформационных и прочностных свойств грунтов основания и скальных массивов. В этом случае в техническом задании на инженерно-геологические и геотехнические изыскания должны быть указания по определению соответствующих характеристик. Выбор характерных расчетных значений свойств грунтов при проведении моделирования относится к компетенции и ответственности специалиста, проводящего такие расчеты.

9.12 Выбор геотехнической модели должен осуществляться специалистом, выполняющим геотехнический прогноз, в зависимости от инженерно-геологического строения площадки строительства, полноты инженерно-геологических изысканий, глубины заложения подземного сооружения, а также от технологии производства работ.

9.13 Моделирование влияния строительства подземных сооружений на окружающую застройку и коммуникации следует выполнять с применением геотехнической модели, описывающей наиболее существенные механические процессы в основании при подземном строительстве. Выбранная геотехническая модель основания должна быть с достаточной апробацией. При проведении расчетов с применением моделей без достаточной апробации необходимо выполнять дублирующий расчет с применением апробированных моделей.

9.14 На основании результатов геотехнического прогноза следует определять необходимость усиления фундаментов или конструкций зданий и сооружений, находящихся в зоне влияния строительства подземного сооружения, а также проведения мероприятий по инженерной защите подземных коммуникаций.

9.15 При наличии зданий с неудовлетворительным техническим состоянием в зоне интенсивных деформаций от влияния подземных сооружений, а также зданий, расположенных вне зоны интенсивных деформаций, но для которых прогнозируемые значения деформаций превышают предельные дополнительные деформации в соответствии с [СП 22.13330](#), рекомендуется предусмотреть проведение комплекса работ по их ремонту и/или усилению до начала подземного строительства.

Целесообразность защиты инженерных коммуникаций, находящихся в зоне активных деформаций, определяют на основании специальных расчетов или по согласованию с эксплуатирующими их организациями.

9.16 Если на основании геотехнического прогноза выявляется необходимость проведения мероприятий по инженерной защите окружающей застройки, следует выполнить повторный геотехнический прогноз, учитывающий проведение указанных мероприятий.

9.17 Для зданий, находящихся в зоне интенсивных деформаций, численное моделирование следует проводить с учетом жесткости их надземного строения, глубины заложения фундаментов и нагрузок, передаваемых на них. Для остальных зданий допустимо применение упрощенных расчетных схем, кроме зданий, значения предельных дополнительных деформаций которых в соответствии с [СП 22.13330](#) меньше 5 мм. Для инженерных коммуникаций, находящихся в зоне интенсивных деформаций, необходимо проведение численного моделирования, учитывающего их фактические размеры и местоположение.

9.18 Экспертно-аналитическая часть геотехнического прогноза представляет собой

качественную оценку:

- технологических воздействий при строительстве сооружения;
- технологических воздействий при проведении работ по усилению фундаментов зданий окружающей застройки и работ по их инженерной защите;
- вероятности возникновения дефектов в действующих конструкциях в ходе производства работ и необходимости проведения послеосадочного ремонта;
- необходимости мероприятий и предписаний по недопущению катастрофических последствий строительства (EXD).

Примечания

1 Следует учитывать, что усиление зданий окружающей застройки часто не может быть выполнено достаточно эффективно по организационным причинам, например из-за отсутствия доступа. Кроме того, некоторые мероприятия по усилению (при вмешательстве в основания фундаментов) могут привести к дополнительным деформациям усиливаемых зданий. Поэтому при проектировании следует отдавать предпочтение выбору технических решений, позволяющих исключить или минимизировать усиление близлежащих зданий и коммуникации за счет дополнительных конструктивных мер, которые снижают прогнозируемые значения дополнительных осадок.

2 Мероприятия по усилению и/или ремонту близлежащих зданий могут включать в себя мероприятия, направленные как на уменьшение деформаций, так и на увеличение способности конструкций зданий воспринимать деформации.

9.19 Точность геотехнического прогноза следует оценивать на основании мониторинга, проводимого в процессе производства работ по строительству подземного сооружения в соответствии с [разделом 10](#). Результаты мониторинга следует заносить в базы данных специализированных организаций, ответственных за его проведение, для накопления сопоставимого опыта.

9.20 Технологические воздействия строительных работ могут быть оценены преимущественно на основании обобщения опыта работ на подобных площадках. Технологические воздействия имеют место в основном в зоне интенсивных деформаций и почти не проявляются вне этой зоны. В наиболее распространенных условиях (в отсутствие каких-либо дополнительных негативных факторов) при устройстве котлованов допускается принимать технологические воздействия в процентном отношении от прогнозируемого значения расчетной деформации в зависимости от грунтовых условий, типа ограждающей конструкции и технологии откопки котлована согласно таблице 9.1.

Таблица 9.1

Тип ограждения котлована	Тип грунта	Рекомендуемое значение технологической осадки, % прогнозируемой, для способа откопки котлована	
		открытого	закрытого
Стена в грунте, шпунтовое	Песчаный	5 - 15	0 - 5
	Глинистый	5 - 10	0 - 5
Из труб, двутавров и др.	Песчаный	15 - 25	-
	Глинистый	10 - 15	-

## 10. Надзор за строительством, геотехнический мониторинг

10.1 Надзор за строительством осуществляется в рамках авторского надзора проектной организации, технического контроля заказчика, уполномоченными государственными службами, а также для подземных сооружений 3-й геотехнической категории - в рамках научно-технического сопровождения проектирования и строительства.

10.2 Задачи проведения надзора за строительством:

- проверка достоверности выполненных инженерно-геологических изысканий;
- проверка достоверности проектных предпосылок;
- контроль качества выполняемых работ;
- контроль соответствия выполняемых работ и их последовательности проекту;
- принятие по актам конструкций или отдельных видов работ;
- проверка соответствия материалов и технологий принятым в проекте;
- выдача разрешения на выполнение отдельных видов работ или конструкций;
- фиксация контролируемых параметров и сравнение их с расчетными значениями;
- принятие решений в случае несоответствия результатов мониторинга прогнозным значениям;
- внесение в проект необходимых корректировок.

10.3 Объем работ по надзору за строительством определяется в соответствии с действующим законодательством и [СП 48.13330](#), а по геотехническому мониторингу - в соответствии с [СП 22.13330](#) и должен быть достаточным для выполнения задач, указанных в [10.2](#).

10.4 Надзор за строительством проектной организацией и заказчиком должен заключаться в периодическом проведении инспектирования строительной площадки и контроля проводимых на ней работ.

Результаты инспектирования и контроля площадки строительства следует фиксировать в соответствующих документах: надзор со стороны проектной организации - в журнале авторского надзора; технический контроль со стороны заказчика - в журнале производства работ.

10.5 При проведении надзора за строительством проектная организация и заказчик должны фиксировать и согласовывать следующие документы:

- исполнительные схемы и чертежи;
- акты на скрытые работы;
- акты приемки сооружения и отдельных конструкций;
- регламенты на выполнение сложных видов геотехнических работ;
- сертификаты на отдельные материалы;
- отступления от проекта, в том числе проекта производства работ;
- результаты геотехнического мониторинга.

10.6 Документы, перечисленные в [10.5](#), следует оперативно передавать заказчику и в проектную организацию. В случае необходимости проектная организация должна незамедлительно вносить в проект требуемые корректировки. Указанные документы должны храниться заказчиком не менее 10 лет, а для уникального сооружения - весь период его эксплуатации.

10.7 Объем и периодичность проведения инспектирования назначают в зависимости от геотехнической категории сложности подземного сооружения.

Для сооружений 1-й геотехнической категории надзор за строительством допускается ограничить периодической инспекцией, как правило, со стороны заказчика, и качественной оценкой поведения сооружения, без проведения инструментального геотехнического мониторинга.

Для сооружений 2-й геотехнической категории надзор за строительством следует выполнять в полном масштабе, включая авторский надзор и технический контроль заказчика, а также геотехнический мониторинг, проводимый в объеме, соответствующем положениям [СП 22.13330](#), а для 3-й геотехнической категории помимо этого следует предусматривать научно-техническое сопровождение проектирования и строительства.

10.8 В процессе строительства подземного сооружения следует проверять достоверность инженерно-геологических изысканий освидетельствованием грунта в котловане (бортов и его дна) или горной выработке (забое, своде и стенах выработки) инженером-геологом, а также по результатам геотехнического мониторинга сравнением полученных обратными расчетами



параметров с проектными значениями.

В случае несовпадения освидетельствованных видов грунтов и их свойств, а также гидрогеологических условий с проектными данными следует незамедлительно сообщить об этом в проектную организацию для проведения соответствующей корректировки проекта или назначения дополнительных инженерно-геологических изысканий.

Примечание - Дополнительные требования к составу инженерно-геологических работ при строительстве линейных сооружений закрытым способом следует назначать в соответствии с [СП 120.13330](#).

10.9 В процессе производства работ следует контролировать соответствие фактического положения уровней подземных вод (УПВ) принятым в проекте уровням (при необходимости - дополнительно химического состава и температуры подземных вод).

10.10 При необходимости в процессе строительства могут быть выполнены дополнительные инженерно-геологические и геотехнические изыскания (испытания грунтов сваями, штампами со дна котлована и др.) для уточнения характеристик грунта, выполнения поверочных расчетов или корректировки проекта.

10.11 Правильность принятых проектных решений для подземных сооружений 1-й и 2-й геотехнических категорий должна быть оценена проектной организацией на основе результатов надзора и геотехнического мониторинга, для сооружений 3-й геотехнической категории - совместно организацией, осуществляющей научно-техническое сопровождение проектирования и строительства, проектной организацией и техническим контролем заказчика, по результатам надзора и комплекса работ по научно-техническому сопровождению.

10.12 При проведении геотехнического мониторинга должны быть решены следующие задачи:

- систематическая фиксация изменений контролируемых параметров конструкций сооружений и геологической среды, оперативное выявление отклонений контролируемых параметров от прогнозных значений;
- анализ степени опасности выявленных отклонений контролируемых параметров и установление причин их возникновения;
- разработка мероприятий, предупреждающих и устраняющих выявленные негативные процессы или причины, которыми они обусловлены.

10.13 Геотехнический мониторинг следует осуществлять в соответствии с программой, которая для сооружений 2-й и 3-й геотехнических категорий разрабатывается в процессе проектирования и должна быть разделом утверждаемой части проектной документации.

10.14 При разработке программы геотехнического мониторинга должны быть определены состав, объемы, периодичность, сроки и методы работ, которые назначают применительно к рассматриваемому объекту строительства с учетом его специфики, включающей в себя результаты инженерных изысканий на площадке строительства, особенности проектируемого сооружения и сооружений окружающей застройки и пр.

10.15 В программе геотехнического мониторинга следует учитывать факторы, которые будут оказывать влияние на вновь возводимое подземное сооружение, его основание, грунтовый массив и сооружения окружающей застройки в процессе строительства и эксплуатации, в том числе расположение площадки строительства на территории с распространением специфических грунтов и возможностью проявления опасных геологических процессов, а также вибрационные и динамические воздействия от строительных работ и внешних источников.

10.16 В программе геотехнического мониторинга подземного сооружения следует указывать:

- уровень ответственности и геотехническую категорию, конструктивную схему, проектные решения по устройству основания, фундаментов и конструкций сооружения, способ строительства, особенности возведения, эксплуатации и пр.;

- инженерно-геологические и гидрогеологические условия, включая характеристики грунтов основания, прогнозируемые изменения уровня подземных вод, опасные инженерно-геологические процессы (карстово-суффозионные, оползневые и пр.), прогнозируемые значения перемещений грунтового массива, окружающего сооружение, и пр.;

- проектные (расчетные) параметры, в том числе временные, такие как: давление на

основание; деформации основания, фундаментов и конструкций; напряжения в сваях, обделках тоннелей и других конструкциях сооружения; горизонтальные перемещения ограждений котлована и усилия в конструкциях, обеспечивающих их устойчивость, и пр.;

- сведения о сооружениях окружающей застройки, такие как уровень ответственности сооружений, прогнозируемые и предельные значения дополнительных деформаций оснований и фундаментов, предполагаемые защитные мероприятия и др.;

- контролируемые параметры, в том числе предполагаемое число наблюдательных марок или скважин;

- методы фиксации изменений контролируемых параметров и требования к точности измерений;

- этапы, периодичность и сроки проведения наблюдений за контролируемыми параметрами с учетом последовательности строительства сооружения;

- критерии стабилизации контролируемых параметров;

- требования к структуре, составу и периодичности выпуска отчетной документации.

10.17 На основе программы геотехнического мониторинга для сооружений 3-й геотехнической категории следует разрабатывать проект мониторинга (наблюдательной станции), в котором помимо сведений, содержащихся в программе мониторинга (10.16), следует представить:

- схемы установки наблюдательных марок, скважин, маяков, датчиков и др.;

- конструкции и характеристики оборудования для проведения наблюдений;

- методики измерений, оценки точности измерений и др.;

- требования к визуально-инструментальному обследованию сооружений окружающей застройки.

Для сооружений 1-й и 2-й геотехнических категорий указанные сведения должны содержаться в отчетах о мониторинге.

10.18 Для объектов подземного строительства геотехнический мониторинг должен заключаться в наблюдениях за состоянием самого строящегося объекта, окружающего массива грунта и окружающей застройки.

Геотехнический мониторинг строящегося объекта заключается в наблюдении за состоянием ограждающей конструкции котлована или подземной выработки, удерживающих систем, конструкций подземной части, а также за деформациями основания в процессе строительства и в начальный период его эксплуатации.

Геотехнический мониторинг окружающего площадку строительства подземного сооружения массива грунта заключается в наблюдении за состоянием перемещений грунта в зоне деформаций, а также за уровнями подземных вод (для отдельных сооружений - дополнительно за температурой и химическим составом подземных вод).

Геотехнический мониторинг окружающей застройки заключается в наблюдении за состоянием конструкций зданий и сооружений, расположенных в зоне влияния строительства, в том числе подземных инженерных коммуникаций.

10.19 Методы инструментальных измерений контролируемых параметров должны обеспечивать необходимые достоверность и точность получаемых результатов и удовлетворять требованиям ГОСТ 24846.

При выполнении геотехнического мониторинга применяют следующие методы:

- визуальный - наблюдения за состоянием конструкций, в том числе с фиксацией дефектов маяками (гипсовыми, электронными), фотофиксацией и др.;

- инструментальный - измерения УПВ, температуры подземных вод и грунта, деформаций и перемещений ограждений котлованов, обделок тоннелей, фундаментов и грунтового массива (например, с помощью инклинометров, оптико-волоконных технологий) и пр.;

- инструментальный геодезический - измерения вертикальных и плановых перемещений конструкций строящегося и эксплуатируемых зданий и сооружений, грунтовых марок и реперов с применением оптических или электронных нивелиров, тахеометров;

- тензометрические - измерения напряжений в основаниях, ограждениях котлованов и выработок, обделках тоннелей, сваях, несущих конструкциях (в арматуре, бетоне, металлических конструкциях) с применением датчиков напряжений и деформаций;

- виброметрические - измерение кинематических параметров колебаний (виброперемещений, виброскоростей, виброускорений);
- геофизические - электромагнитные, сейсмические и др.

10.20 Объем, сроки, периодичность и методы работ при выполнении геотехнического мониторинга следует назначать в зависимости от геотехнической категории строящегося сооружения (уровня ответственности и сложности инженерно-геологических условий площадки строительства) и градостроительной ситуации на площадке в соответствии с [СП 22.13330](#).

10.21 Геотехнический мониторинг сооружений окружающей застройки 1-го и 2-го уровней ответственности, в том числе подземных инженерных коммуникаций, необходимо проводить при их расположении в зоне влияния строительства, размеры которой определяются по результатам геотехнического прогноза ([раздел 9](#)).

10.22 Результаты геотехнического мониторинга должны быть отражены в отчетной документации, для которой рекомендуется следующий состав:

- начальный отчет, включающий в себя описание методов наблюдения за изменениями контролируемых параметров, характеристики применяемого оборудования, результаты оценки точности измерений, схемы фактического расположения участков измерений контролируемых параметров, результаты фиксации их первоначального положения или состояния и др.;

- промежуточные отчеты, включающие в себя оперативную информацию об изменениях контролируемых параметров и рекомендации о необходимых дополнительных защитных, компенсационных или противоаварийных мероприятиях (при выявлении отклонений контролируемых параметров от ожидаемых значений) и др.;

- итоговый (заключительный) отчет, включающий в себя окончательные результаты фиксации изменений контролируемых параметров, подтверждающие их стабилизацию, анализ результатов измерений и их сопоставление с ожидаемыми значениями, последствия влияния на окружающую застройку, рекомендации по необходимым ремонтно-восстановительным мероприятиям и др.

10.23 Геотехнический мониторинг следует выполнять до момента стабилизации (прекращения изменения) контролируемых параметров.

Стабилизацией контролируемых параметров допускается считать изменение их значений по сравнению с предыдущими циклами измерений не более чем на значение точности измерений.

При измерении осадок зданий и сооружений допускается также принимать за критерий их стабилизации скорость развития осадок, не превышающую среднюю многолетнюю осадку, составляющую, например, для условий Москвы 2 мм/год.

#### Примечания

1 Число циклов измерений, необходимых для вывода о стабилизации контролируемых параметров, зависит от периодичности измерений, сезонных и других факторов. Критерии стабилизации контролируемых параметров следует указывать в программе геотехнического мониторинга (см. [10.16](#)).

2 Для сооружений, расположенных ниже уровня подземных вод и подверженных всплыванию, необходимо проводить наблюдения за значениями порового давления в основании, до тех пор пока вес сооружения и/или обратной засыпки не станет достаточным, чтобы исключить возможность гидравлического подъема.

3 Для сооружений, расположенных на территориях с проявлением опасных инженерно-геологических процессов, в случае отсутствия мероприятий, исключающих возможность проявления таких процессов, геотехнический мониторинг следует предусматривать на весь срок эксплуатации подземного сооружения.

10.24 Если в процессе мониторинга выявлено, что фактическое значение деформаций какого-либо из существующих зданий и сооружений превысило предельно допустимые значения, то работы по строительству подземного сооружения должны быть немедленно приостановлены (если их остановка не влечет к ухудшению ситуации, что определяется проектной организацией). После этого следует выполнить повторное обследование и геотехнический прогноз, в случае необходимости разработать мероприятия по дополнительному усилению здания, получившего недопустимые деформации, и/или по корректировке проекта, и/или предусмотреть изменение технологии производства работ.

10.25 В случае нештатных ситуаций методы, объем и периодичность измерений геотехнического мониторинга могут быть откорректированы.

10.26 В процессе геотехнического мониторинга необходимо обеспечить своевременность информирования организаций, осуществляющих надзор за строительством, о выявленных отклонениях контролируемых параметров (в том числе о тенденции их изменений, превышающих ожидаемые) от проектных значений и результатов геотехнического прогноза.

## 11. Проектирование котлованов

### 11.1. Общие положения

Устройство котлованов может вестись как в естественных откосах, так и с применением ограждающих и удерживающих конструкций. Выбор способа разработки котлована должен определяться его глубиной, уровнем подземных вод и стесненностью условий окружающей застройки.

Проектные решения котлованов, ограждающих и удерживающих конструкций должны соответствовать требованиям расчетов по первой и второй группам предельных состояний, обеспечивать как безопасность производства работ, так и сохранность окружающей застройки и коммуникаций.

### 11.2. Проектирование откосов

11.2.1 Проектирование откосов выполняют при устройстве котлованов, земляных выемок и траншей подземных сооружений, возводимых открытым способом, в тех ситуациях, когда возможность устройства откоса не исключается стесненностью площадки строительства.

11.2.2 Геометрические размеры откоса должны определяться расчетами.

11.2.3 Расчеты откосов следует выполнять по двум группам предельных состояний с применением расчетных значений воздействий и сопротивлений. При этом следует применять частные коэффициенты надежности в соответствии с [разделом 8](#).

11.2.4 Для первой группы предельных состояний (ULS) должны быть рассмотрены следующие проектные ситуации:

- общая потеря устойчивости откоса, в том числе совместно с удерживающими конструкциями и близрасположенными сооружениями (GEO и STR);
- местная потеря устойчивости откоса (GEO);
- разрушение под действием гидравлического разрушения или суффозии (HYD).

Примечания

1 Указания по проектированию удерживающих откосы конструкций см. в [11.2](#) и [11.3](#).

2 Указания по проверке возможности гидравлического разрушения см. [16.1](#).

3 Проверку устойчивости откосов, сложенных водонасыщенными глинистыми грунтами, следует выполнять с применением характеристик, соответствующих как дренированной, так и недренированной прочности грунта.

11.2.5 Для второй группы предельных состояний (SLS) должны быть рассмотрены следующие проектные ситуации:

- перемещение массива грунта, слагающего откос, которое может вызвать недопустимые деформации удерживающих конструкций;
- перемещение массива грунта, слагающего откос, которое может нарушить условия эксплуатации соседних сооружений, дорог, коммуникаций.

11.2.6 Расчеты общей и местной устойчивости откосов следует выполнять в соответствии с [8.6.3](#) для предельных состояний GEO, применяя при этом проектный подход 2А, в котором применяются частные коэффициенты надежности для прочностных характеристик грунта, не равный 1,0, и частный коэффициент надежности для удельного веса грунта, равный 1,0.

Такие расчеты могут быть выполнены методом теории предельного равновесия или методом конечных элементов с применением упруго-пластических моделей грунта и процедуры снижения

прочностных характеристик.

11.2.7 В расчетах устойчивости, основанных на теории предельного равновесия, рассматривается схема смещения некоторой части массива грунта по поверхности скольжения, на которой касательные напряжения достигают значений предельной сдвиговой прочности. При этом необходимо исследовать равновесие сдвигаемой части массива, ограниченного этой поверхностью.

Критерий обеспечения требуемой степени надежности - частный коэффициент модели, называемый коэффициентом устойчивости  $\gamma_{st}$ , который для выбранной поверхности скольжения определяется отношением сдвиговой прочности грунта к касательным напряжениям, действующим на этой поверхности скольжения.

11.2.8 Значение коэффициента устойчивости  $\gamma_{st}$  допускается принимать равным числу, на которое следует разделить исходные характерные расчетные значения прочностных показателей грунта  $\text{tg } \varphi'_1$  и  $c'_1$  или  $c_{ul}$ , чтобы грунтовый массив, ограниченный выбранной поверхностью скольжения, перешел в состояние предельного равновесия.

11.2.9 Расчетный коэффициент устойчивости откоса следует находить как минимальное из всех значений, полученных для всех возможных поверхностей скольжения. Коэффициент устойчивости откоса  $\gamma_{st}$  должен быть больше или равен нормированному допустимому значению  $[k_{st}]$ , определяемому по [СП 116.13330](#).

Следует обращать внимание на то, что допустимые значения  $[k_{st}]$  зависят в том числе от уровня ответственности рассматриваемой проектной ситуации ([11.2.11](#)).

11.2.10 При выборе метода расчета устойчивости откоса необходимо учитывать следующие факторы:

- неоднородность основания;
- фильтрацию и распределение порового давления воды;
- внешние нагрузки, действующие на откос или поверхность земли;
- длительность проектных ситуаций;
- возможность изменения механических свойств грунтов во времени;
- возможный механизм разрушения (круговая или некруговая поверхность скольжения, течение);
- возможность возникновения вертикальных трещин (заколов).

11.2.11 В случае расположения вблизи проектируемого откоса сооружения или объекта инфраструктуры следует рассмотреть возможные механизмы потери устойчивости с учетом соответствующей нагрузки на основание и частных коэффициентов надежности по нагрузкам от сооружения согласно [разделу 8](#). Допустимые значения  $[k_{st}]$  для таких проектных ситуаций следует назначать в зависимости от уровня ответственности сооружения.

С учетом частных коэффициентов надежности по ответственности сооружения поверхности скольжения, затрагивающие сооружение, могут оказаться наиболее опасными.

11.2.12 Грунтовый массив, ограниченный поверхностью скольжения, в методах теории предельного равновесия следует рассматривать как твердое тело или несколько твердых тел (отсеков), сдвигаемых одновременно. В зависимости от предполагаемого механизма разрушения могут рассматриваться поверхности скольжения разной формы: плоские, круглоцилиндрические, в виде логарифмической спирали или более сложные. Границы между отсеками принимают, как правило, вертикальными или наклонными.

Если грунтовый массив, слагающий откос, относительно однороден и изотропен, то допускается принимать плоские или круглоцилиндрические поверхности скольжения. Кроме того, такие простые формы поверхности сдвига почти всегда целесообразно рассматривать для предварительного анализа устойчивости откоса.

В случае откосов, слагаемых грунтами, значительно отличающимися своей прочностью, следует обращать особое внимание на наиболее слабые слои. При этом, как правило, следует проводить расчет с поверхностями скольжения произвольной формы. Форму критических поверхностей скольжения в таких случаях следует определять на основании итерационных алгоритмов.

11.2.13 В большинстве практических случаев расчеты устойчивости откосов допускается выполнять в плоской постановке (задача плоской деформации). Если учет пространственности проектной ситуации является существенным фактором, следует выполнять расчеты устойчивости рассмотрением трехмерных поверхностей скольжения.

Примечание - Примером может быть котлован малых в плане размеров или траншея для захватки стены в грунте.

11.2.14 Крутизну откосов при устройстве котлованов, земляных выемок и траншей следует принимать исходя из требований техники безопасности, не более значений, указанных в строительных нормах и правилах [4].

Для сооружений 1-й геотехнической категории допускается принимать:

- предельно допустимый угол наклона поверхности откоса, сложенного сыпучими грунтами, равным  $\text{tg } \varphi'_1$ ;

- допустимую высоту неподкрепленного вертикального откоса в связных грунтах не превышающей  $2c_{ил} / \gamma_1$  или  $(2c'_1 \cos \varphi'_1) / [\gamma_1 (1 - \sin \varphi'_1)]$ , где  $\gamma_1$  - расчетное значение удельного веса грунта.

11.2.15 При проектировании откосов следует проверять, что деформации грунтового массива, слагающего откос, не могут нарушить условия эксплуатации соседних сооружений, дорог, коммуникаций. Эту проверку следует выполнять в соответствии с [разделом 9](#).

11.2.16 При проектировании организации строительных работ следует учитывать возможность их влияния на устойчивость откоса или значение перемещений.

Проект организации строительства должен обеспечить такое планирование и выполнение всех земляных работ в пределах и за пределами площадки, чтобы возникновение EXD или иного предельного состояния было крайне маловероятно. Земляные работы следует выполнять с соблюдением требований [СП 45.13330](#).

11.2.17 Если устойчивость откоса не подтверждается расчетом с заданной степенью надежности или полученные расчетом перемещения оказываются неприемлемыми для запланированного применения площадки, в проекте возможно предусмотреть мероприятия по стабилизации откоса. Наиболее простой и эффективный способ повышения устойчивости откоса - образование его рационального профиля за счет уположения и террасирования (устройства берм).

11.2.18 Поверхность откосов, служащих длительное время, следует защищать и искусственно укреплять. Для террасированных откосов рекомендуется предусматривать дренажную систему.

При необходимости следует укреплять наклонные поверхности откоса, подверженные потенциальной эрозии, для обеспечения требуемого уровня безопасности. В случае крепления откосов с помощью удерживающих конструкций следует учитывать положения [11.3](#), [11.4](#).

11.2.19 Требования к проектированию и расчетам устойчивости при строительстве подземных сооружений на оползнеопасных склонах приведены в [СП 116.13330](#).

### 11.3. Проектирование ограждений котлованов

11.3.1 Требования настоящего подраздела распространяются на проектирование подпорных стен, служащих ограждением котлована при строительстве подземных сооружений открытым или полужакрытым способом.

11.3.2 В качестве ограждений котлованов, как правило, следует использовать:

- ограждения типа "стена в грунте", устраиваемые траншейным способом, из буросекующихся или бурокасательных свай;

- ограждения из отдельных элементов: металлических труб, двутавров, свай и пр.;

- шпунтовые ограждения различного профиля;

- ограждения, устраиваемые с применением струйной или иной технологии закрепления грунта;

- ограждения комбинированного типа.

11.3.3 Выбор ограждающих конструкций котлована определяют исходя из следующих

факторов:

- глубина котлована;
- инженерно-геологическое строение площадки строительства;
- гидрогеологические условия;
- наличие в зоне влияния окружающей застройки и инженерных коммуникаций.

11.3.4 При проектировании ограждающих конструкций котлованов следует рассматривать, как минимум, следующие предельные состояния, требующие расчетов:

- общая потеря устойчивости;
- разрушение конструктивных элементов, например ограждения, анкера, обвязочного пояса или распорки, разрушение соединения между данными элементами;
- совместное разрушение основания и элементов конструкции;
- перемещение подпорной конструкции, которое может вызвать потерю эксплуатационной пригодности зданий и инженерных коммуникаций на прилегающей территории;
- недопустимая фильтрация воды через ограждающую котлован конструкцию или из-под нее;
- суффозия грунта через ограждение котлована или из-под нее;
- недопустимое изменение гидрогеологических условий.

Следует также рассматривать возможные комбинации предельных состояний. Предельные состояния НУД следует рассматривать с учетом [раздела 16](#), а SLS - с учетом [раздела 9](#).

11.3.5 Нагрузки на подпорные стены и ограждающие конструкции котлованов, включая давление грунта и подземных вод, следует определять в соответствии с требованиями [СП 22.13330](#) и [СП 43.13330](#), используя характерные расчетные значения прочностных и деформационных характеристик грунтов в соответствии с рассматриваемым предельным состоянием.

11.3.6 Следует учитывать, что значение и распределение давления грунта на ограждение, значения внутренних сил в конструкциях в значительной степени зависят от жесткости конструкций, прочности и жесткости основания, природного напряженно-деформированного состояния основания и последовательности выполнения работ.

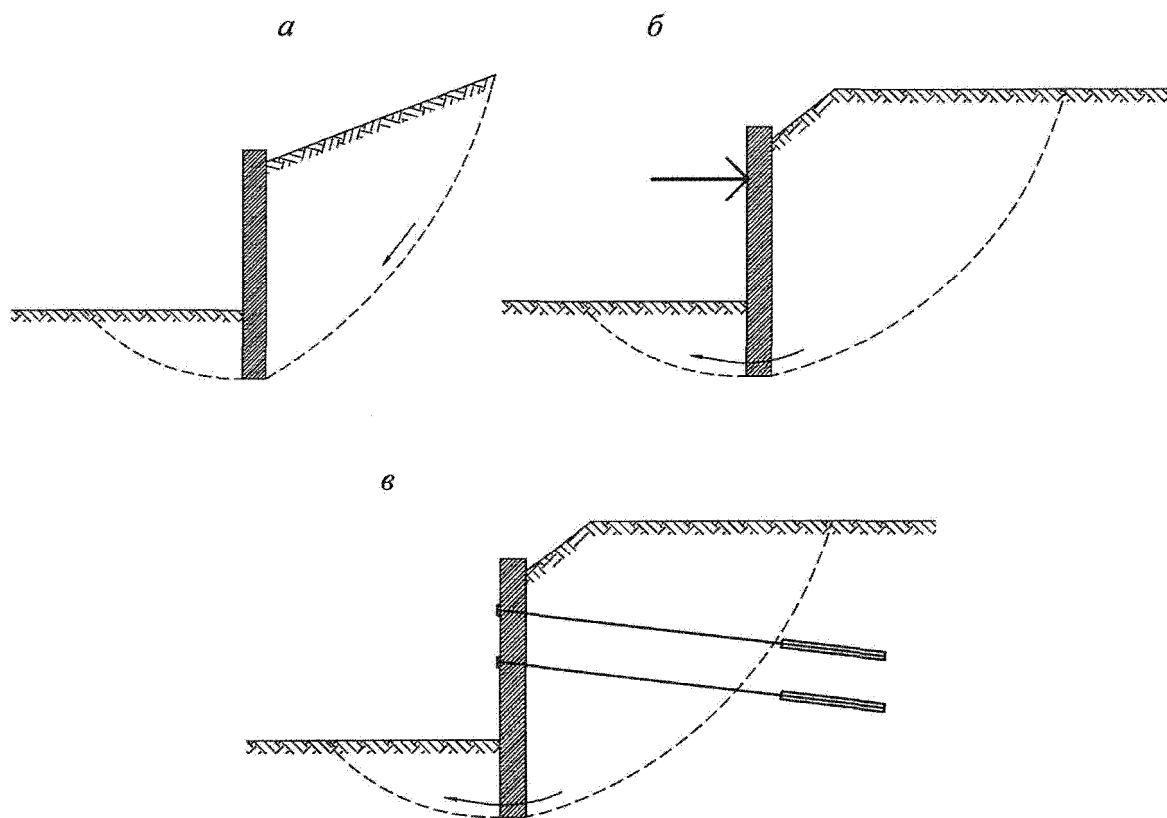
При проектировании ограждений котлованов обязательно следует рассматривать все как долговременные, так и кратковременные проектные ситуации и их сценарии.

11.3.7 Модели для расчета ограждений котлованов следует строить на основании требований [СП 22.13330](#). Расчеты деформаций или внутренних усилий в подпорных конструкциях допускается выполнять путем решения контактной задачи или численного моделирования задачи сплошной среды о взаимодействии ограждения котлована и прилегающего грунтового массива.

Характерные расчетные значения прочностных и деформационных характеристик грунтов следует принимать в этих расчетах в зависимости от вида предельного состояния, для которого их проводят. Расчеты следует выполнять с учетом этапов экскавации грунта в котловане и последовательности установки удерживающих конструкций (анкеров, распорок, дисков перекрытий).

11.3.8 При проектировании ограждений котлованов следует учитывать действующие на них нагрузки и воздействия, возникающие в условиях строительства и эксплуатации (в том числе от складирования материалов и веса механизмов), а также воздействия от элементов, опирающихся на подпорную конструкцию, или зданий и сооружений, расположенных в непосредственной близости от нее.

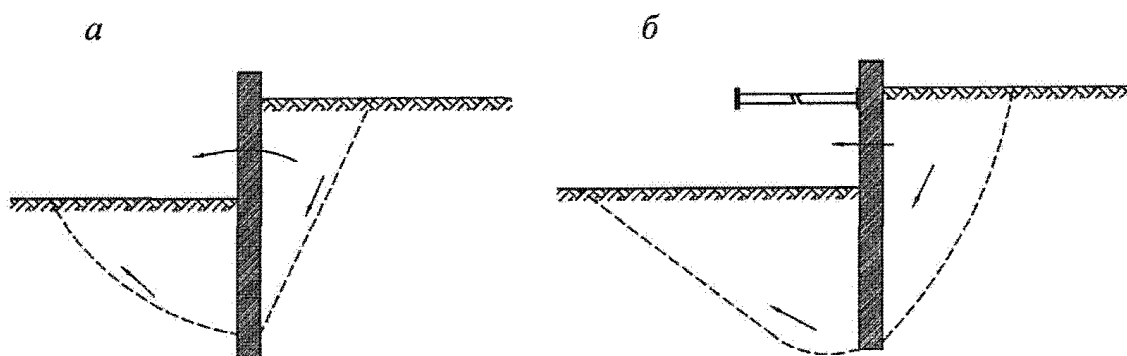
11.3.9 При анализе общей устойчивости подпорной конструкции следует применять расчетные подходы, изложенные в [11.1](#). В обязательном порядке должны быть рассмотрены проектные ситуации, связанные с общим сдвигом ([рисунок 11.1](#)) или опрокидыванием ([рисунок 11.2в](#)).



а - для консольных стен; б - для стен с распорным креплением; в - для стен с анкерным креплением

Рисунок 11.1 - Схемы потери общей устойчивости

11.3.10 Глубина заделки подпорной стены ниже дна котлована должна быть выбрана таким образом, чтобы разрушение основания при повороте стены было невозможно. Невозможность схем разрушения, приведенных на рисунке 11.2, следует проверять расчетом.





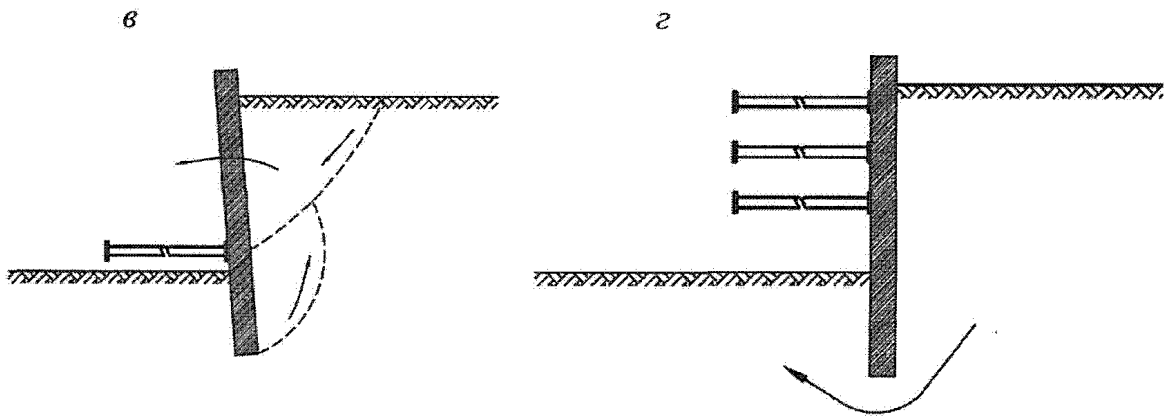


Рисунок 11.2 - Схемы разрушения при недостаточной заделке ограждения котлована

11.3.11 Расчет следует подтвердить отсутствие возможности разрушения конструктивных элементов ограждения котлована и удерживающих конструкций (STR) в соответствии с [разделом 15](#). При этом должны быть, как минимум, рассмотрены проектные ситуации, приведенные на рисунке 11.3.

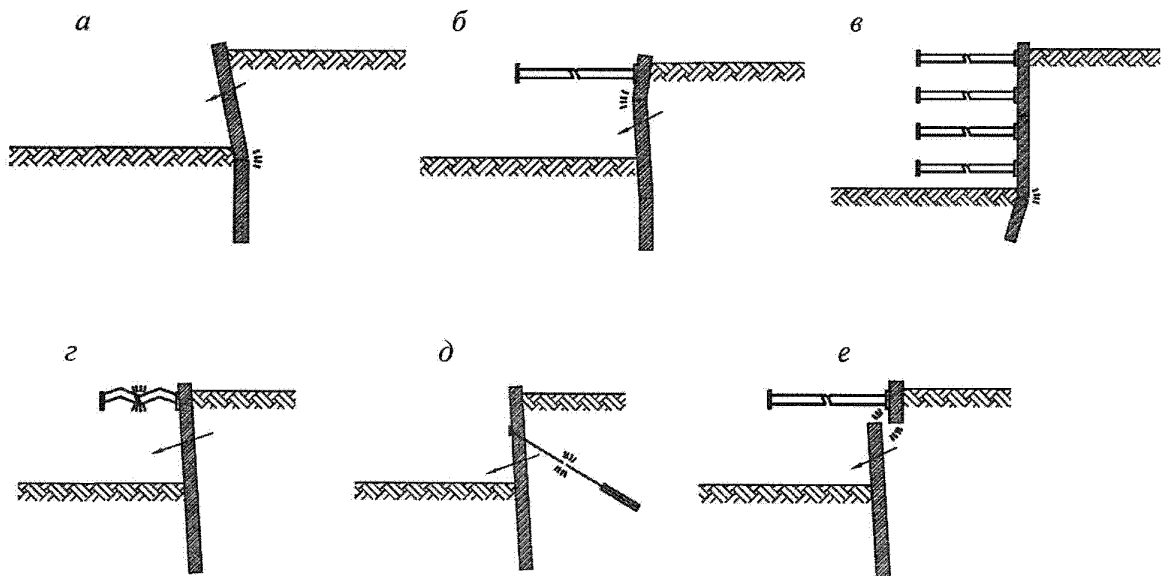


Рисунок 11.3 - Проектные ситуации, соответствующие разрушению конструктивных элементов

11.3.12 Если ограждающая конструкция котлована воспринимает вертикальные нагрузки, то несущая способность по грунту должна быть проверена в соответствии с требованиями [СП 24.13330](#). При этом следует учитывать собственный вес ограждения котлована, а при анкерном креплении - также дополнительную вертикальную составляющую усилий в анкерах в соответствии с рисунком 11.4.

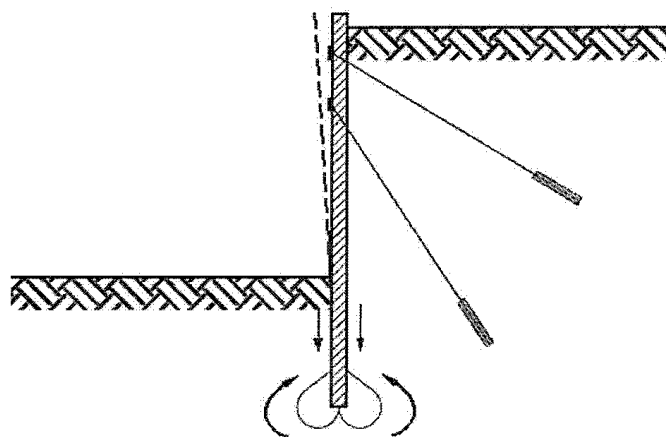


Рисунок 11.4 - Разрушение основания от вертикальных нагрузок на ограждение котлована

11.3.13 При проведении расчетов ограждений котлованов следует выполнять расчет на особое сочетание нагрузок, возникающее при случайном переуглублении котлована или при переборе грунта при устройстве земляных берм. В расчетах рекомендуется принимать значение переуглубления не менее 0,5 м. Расчеты для особого сочетания нагрузок выполняют только по первой группе предельных состояний с применением нормативных значений нагрузок и характеристик грунта в соответствии с [СП 20.13330](#).

11.3.14 В случае наличия в геологическом разрезе грунтов, проявляющих пучинистые свойства, на глубинах, меньших глубины котлована, в расчетах следует учитывать влияние сил морозного пучения.

11.3.15 В случае нахождения подземных водонесущих коммуникаций в зоне активных деформаций от влияния устройства котлована следует выполнять расчет ограждающей конструкции на особое сочетание нагрузок, возникающее при аварийном подъеме подземных вод (EXD): для напорных трубопроводов - до уровня подъема на значение напора или до планировочной отметки земли, для ненапорных - до отметки верха трубопровода. Расчеты для особого сочетания нагрузок выполняют только по первой группе предельных состояний с применением нормативных значений нагрузок и характеристик грунта в соответствии с [СП 20.13330](#).

#### Примечания

1 При расчете на особое сочетание нагрузок, вызванное аварийным нарушением водонесущих коммуникаций, гидростатическое давление может возникать только в проницаемых грунтах (пески, супеси, гравийно-галечниковые и городские насыпи и др.) и не может возникать в глинистых грунтах.

2 В случае отсутствия подстилающего водоупорного слоя при прорыве водонесущей коммуникации воды будут фильтровать в нижележащие грунты, при этом распределяться по площади. Соответственно в таком случае следует не учитывать гидростатическое давление по всей высоте слоя проницаемого грунта ниже потенциального места протечки, а ограничивать эту высоту значением порядка 3 - 10 м.

11.3.16 При устройстве траншейных стен следует проверять расчетом (в случае бетонирования сразу нескольких сблокированных захваток) или подтверждать сопоставимым опытом устойчивость стенок траншей, заполненных тиксотропным раствором. При выполнении таких расчетов следует учитывать наличие нагрузок технологического оборудования, а также зданий и сооружений вблизи траншей.

11.3.17 Значения предельно допустимых деформаций ограждений котлованов следует устанавливать с учетом предельно допустимых деформаций окружающей застройки (см. [9.9](#)).

11.3.18 Ограждения котлованов, устраиваемые способом "стена в грунте", наиболее рационально предусматривать при строительстве:

- в сложных инженерно-геологических и гидрогеологических условиях, при высоком уровне

подземных вод;

- в условиях плотной городской застройки вблизи существующих зданий, сооружений и подземных коммуникаций;

- подземных сооружений способом "сверху-вниз".

Проектирование конструкций, устраиваемых способом "стена в грунте", рекомендуется выполнять с учетом положений стандарта организации [5].

11.3.19 При проектировании ограждений котлованов, когда строительство может оказать негативное влияние на близлежащие здания, необходимо учитывать фактор возможной приостановки строительства. Соответственно все промежуточные стадии возведения подземного сооружения необходимо проектировать с учетом расчетов по второй группе предельных состояний.

#### 11.4. Проектирование удерживающих конструкций

11.4.1 Ограждения глубоких котлованов следует, как правило, закреплять одним или несколькими ярусами грунтовых анкеров, временных распорок или постоянных дисков перекрытий. Число ярусов и конструктивные параметры удерживающих конструкций следует определять расчетом в зависимости от глубины котлована, конструкции ограждения, грунтовых условий и условий окружающей застройки.

11.4.2 Усилия в удерживающих конструкциях следует определять на основании совместного расчета ограждения котлована и прилегающего массива грунта в соответствии с 11.2.

11.4.3 Проектирование удерживающих конструкций с применением грунтовых анкеров следует выполнять по [разделу 12](#).

11.4.4 Временные распорные системы могут состоять из: собственно горизонтальных или наклонных распорок, обвязочных поясов, поддерживающих вертикальных опор, связей жесткости.

При расчете элементов временной распорной системы необходимо учитывать:

- пространственное положение элементов системы;

- наклон распорных элементов системы;

- конструктивную связь распорок с ограждением котлована и конструкциями, в которые они опираются;

- температурно-климатические воздействия;

- наличие случайных прогибов и эксцентриситетов.

11.4.5 Расчет и проектирование металлических элементов распорных систем следует выполнять в соответствии с [СП 16.13330](#), а железобетонных элементов - по [СП 63.13330](#).

11.4.6 Распорную систему следует выбирать исходя из требований обеспечения прочности и устойчивости ограждающей конструкции котлована, а также с учетом не превышения предельно допустимых деформаций сооружений окружающей застройки и инженерных коммуникаций.

11.4.7 При проектировании распорных систем котлованов в проектных ситуациях, когда отметки верха подпорных стени или поверхности грунта существенно различаются в пределах строительной площадки или есть отличия в геологическом строении у противоположных границ котлована, расчет следует проводить с применением моделей, учитывающих отсутствие симметрии.

11.4.8 Устойчивость как распорной системы в целом, так и ее отдельных элементов должна быть обеспечена расчетом. Устойчивость элементов распорной системы следует проверять расчетом на продольно-поперечный изгиб с учетом требований [11.4.5](#).

Для уменьшения свободной длины элементов распорной системы в проекте, при необходимости, следует предусматривать устройство временных вертикальных опор или дополнительных связей.

11.4.9 При проектировании временных распорных систем требуется выполнять расчеты для сценариев, соответствующих как стадиям экскавации котлована, так и стадиям демонтажа распорок после возведения постоянных конструкций.

11.4.10 Обвязочные пояса распорной системы следует рассчитывать как многопролетные балки с податливыми опорами в местах расположения распорок или наклонных подкосов. Проектные решения обвязочных поясов должны предусматривать надежную связь распорных

элементов с ограждением котлована.

11.4.11 При проектировании распорных систем следует учитывать температурно-климатические воздействия. Расчетные значения температурных воздействий следует определять в соответствии с СП 20.13330.

11.4.12 Для проектируемого подземного сооружения 3-й геотехнической категории следует проводить расчет на аварийный выход из строя одного из элементов EXD. Для особо ответственных элементов распорной системы, выход из строя которых может привести к катастрофическим последствиям, в проекте следует предусматривать предписывающие мероприятия, исключающие такую возможность.

## 12. Проектирование грунтовых анкеров

12.1 Положения настоящего раздела относятся к проектированию временных и постоянных грунтовых анкеров, применяемых для решения следующих задач:

- удержание подпорных конструкций;
- обеспечение устойчивости откосов, котлованов и выработок в грунте;
- восприятие сил всплытия, действующих на подземные сооружения.

Примечания

1 Грунтовые анкеры, как правило, применимы в грунтах всех видов, за исключением слабых глинистых, органо-минеральных и органических.

2 На городских территориях в условиях стесненной застройки при устройстве котлованов рекомендуется применять временные анкеры с извлекаемой свободной тягой.

3 Постоянные анкеры могут быть применены для защиты сооружений от всплытия, в качестве оползнеустойчивающих конструкций, а также в прочих ситуациях, когда устройство иных удерживающих конструкций невозможно или нежелательно.

12.2 Для систем анкеров и отдельных анкеров необходимо рассматривать следующие предельные состояния и их сочетания:

- обрыв тяги или разрушение головной части анкера;
- деформация или коррозия головной части анкера;
- разрушение по контакту корня инъекционного анкера с грунтом;
- разрушение сцепления тяги инъекционного анкера с материалом корня;
- разрыв тяги анкера;
- потеря общей устойчивости сооружения вместе с анкерами;
- ослабление натяжения анкера за счет больших перемещений головной части, ползучести и релаксации напряжений;
- разрушение конструкций, вызванных анкерными усилиями;
- взаимодействие групп анкеров с грунтом основания и примыкающими сооружениями.

12.3 При выборе проектных ситуаций и сценариев, для которых необходимо выполнять расчеты, следует учитывать:

- все особенности возведения сооружения и последовательность строительных работ;
- все ожидаемые ситуации, возникающие в процессе эксплуатации подземного сооружения;
- все предельные состояния, указанные в 12.2, а также их сочетания;
- прогнозируемые уровни подземных вод, а также напоры в нижних горизонтах;
- возможность того, что усилие предварительного натяжения и нагрузка при испытании могут оказаться выше проектной нагрузки на анкер;
- последствия выхода из строя любого анкера (особое сочетание нагрузок).

12.4 При проектировании грунтовых анкеров следует учитывать все процессы в массиве грунта, которые могут привести к снижению несущей способности анкеров (водопонижение, устройство подземных выработок, вибрационные воздействия и пр.).

12.5 В особых случаях при проведении инженерно-геологических изысканий следует предусматривать выполнение разведочных выработок в зоне предполагаемого расположения корней анкеров. Это необходимо при сильном различии геологических условий в зоне устройства корней анкеров (особенно при их устройстве у склонов и откосов), а также при большой длине

анкеров (проекция в плане более 25 м).

12.6 Для предварительно напряженных анкеров головная часть анкера должна давать возможность натяжения пряди или стержня, проведения испытаний нагрузкой, фиксации и, если потребуется по проекту, ослабления, снятия напряжения и повторного натяжения.

12.7 Антикоррозионную защиту анкеров со стальной тягой следует проектировать с учетом агрессивности подземных вод и грунтов. В качестве средств антикоррозионной защиты возможно использование защитной оболочки или увеличение сечения тяги с учетом развития коррозии в зависимости от срока эксплуатации анкера.

12.8 При проектировании анкеров следует предусматривать длину и угол наклона анкерной тяги таким образом, чтобы выполнялись следующие условия:

- анкерное усилие должно передаваться на основание на таком расстоянии от удерживаемых конструкций и массива грунта, чтобы не снижалась устойчивость массива от данного воздействия;
- анкерное усилие должно передаваться на грунт на достаточном расстоянии от существующих фундаментов и сооружений во избежание любых неблагоприятных воздействий;
- необходимо избегать неблагоприятного взаимодействия между близко расположенными заделками тяг (корнями) анкеров.

12.9 В проектах анкерных креплений рекомендуется предусматривать соблюдение следующих указаний:

- глубина от поверхности грунта до начала заделки (корня) анкеров должна быть не менее 4 м;

- расстояние в свету между анкером и фундаментом близлежащих зданий должно быть не менее 2 м, для инженерных коммуникаций - не менее 1 м;

- расстояние между анкерами в зоне расположения их корней должно быть не менее 1,5 м. При меньших расстояниях между оголовками анкеров следует обеспечивать рекомендуемое минимальное расстояние между корнями, изменяя угол наклона анкеров или их длину;

- если расстояние между корнями анкеров менее 1,5 м, необходимо в пробных испытаниях (12.18) проводить опытную проверку несущей способности анкеров при их групповом испытании в количестве трех или пяти;

- следует избегать устройства корней анкеров под фундаментами действующих зданий и сооружений, а также под водонесущими и иными коммуникациями, чувствительными к деформациям. В случае если это невозможно, расстояние в свету от корня анкера до фундаментов соседних зданий или подземных сооружений и водонесущих коммуникаций должно быть не менее 4 м в глинистых грунтах и не менее 6 м в песчаных и супесчаных грунтах. Исключение составляют современные здания на плитных или свайных фундаментах, коммуникации в защитных оболочках и другие сооружения и коммуникации, малочувствительные к локальным деформациям;

- свободная длина тяги анкера должна не менее чем на 1 - 2 м выходить за пределы призмы активного давления (активной зоны) в соответствии с рисунком 12.1.

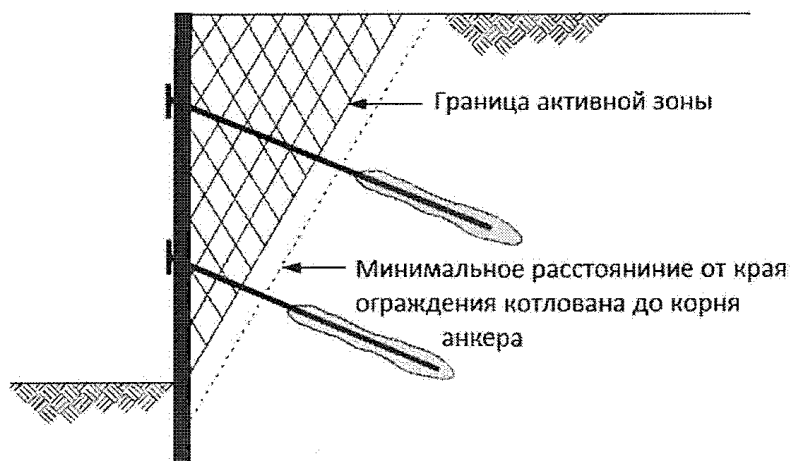


Рисунок 12.1 - Рекомендуемое расположение корней анкеров по отношению к активной зоне

12.10 В проекте анкерного крепления должны быть заданы расчетные значения нагрузок на анкеры, шаг анкеров в горизонтальном и вертикальном направлениях.

12.11 При проектировании анкеруемого сооружения нагрузку на анкер следует рассматривать как неблагоприятное воздействие.

12.12 При выполнении расчетов анкеруемых конструкций следует выбирать наиболее неблагоприятное сочетание минимальной и максимальной жесткости элементов, моделирующие анкеры с минимальным и максимальным предварительным натяжением. При назначении жесткости элементов, моделирующих анкеры, следует учитывать их податливость, а также предварительное натяжение.

12.13 Расчетную нагрузку на анкер  $P_d$ , применяемый для удержания ограждения котлована, допускается определять на основании решения контактной задачи взаимодействия подпорной конструкции и примыкающего массива грунта с учетом стадийности разработки котлована и усилия натяжения анкера или с применением метода конечных элементов.

12.14 Для буронабивных и винтовых анкеров нормативное значение сопротивления выдергиванию  $R_{a,k}$  (несущей способности по грунту) следует определять на основании результатов пробных статических испытаний или сопоставимого опыта. На предварительной стадии проектирования значение  $R_{a,k}$  допускается назначать на основании расчетов.

12.15 Расчетная нагрузка на анкер  $P_d$ , кН, не должна превышать расчетного значения сопротивления анкера выдергиванию  $R_{a,d}$ , кН:

$$P_d \leq R_{a,d} \quad (12.1)$$

где  $R_{a,d}$  следует определять по формуле:

$$R_{a,d} = R_{a,k} / \gamma_a \quad (12.2)$$

В формуле (12.2)  $\gamma_a$  - частный коэффициент надежности по сопротивлению для анкеров, учитывающий возможные неблагоприятные отклонения и условия работы, а также степень ответственности выхода анкера из строя, принимаемый по таблице 12.1.

Примечание - Фактически коэффициент надежности  $\gamma_a$  - частный коэффициент модели и представляет собой произведение коэффициента условий работы и коэффициента надежности по ответственности.

12.16 При проектировании конструкции анкерной тяги минимально требуемую расчетную прочность тяги на разрыв  $R_{t,d}$  (несущая способность анкера по материалу тяги, кН) следует определять из соотношения

$$R_{a,d} \leq R_{t,d} / \gamma_{a,t} \quad (12.3)$$

где значение  $R_{t,d}$  следует определять расчетом в соответствии с СП 16.13330;

$\gamma_{a,t}$  - частный коэффициент надежности по сопротивлению материала тяги анкера, принимаемый в соответствии с таблицей 12.1.

Таблица 12.1

Тип анкера	Минимальное значение коэффициента надежности	
	$\gamma_a$	$\gamma_{a,t}$

Временные анкеры со сроком службы менее 6 мес - в случае, когда разрушение анкера не вызывает опасных последствий для окружающей инфраструктуры и людей	1,40	1,05
Временные анкеры со сроком службы до двух лет - в случае, когда разрушение анкера не вызывает опасных последствий для окружающей инфраструктуры и людей	1,50	1,10
Постоянные и временные анкеры с длительным сроком эксплуатации - в случае, когда разрушение анкера связано со значительным риском для окружающей инфраструктуры и безопасности людей	1,75	1,15

Если тяга анкера подвергается испытаниям на растяжение, то  $R_{t,d}$  следует назначать по результатам испытаний, при этом допускается принимать в соотношении (12.3)  $\gamma_{a,t} = 1,05$ .

12.17 В проекте анкерного крепления должны быть предусмотрены требования по проведению пробных, контрольных и приемочных испытаний анкеров.

12.18 Пробные испытания следует проводить для определения несущей способности анкеров в наиболее характерных с точки зрения геологического строения местах на максимально возможную разрушающую нагрузку, определяемую прочностью грунта или материала анкера.

12.19 Контрольные испытания анкеров следует проводить для проверки правильности принятых в проекте конструкций и технологии устройства анкеров на нагрузку, в 1,40 - 1,75 раза превышающую расчетную нагрузку на анкер в соответствии с таблицей 12.1.

Число контрольных испытаний рекомендуется назначать в следующей пропорции от общего числа анкеров;

- до 50 анкеров - 10%;
- до 100 анкеров - 7%;
- свыше 100 анкеров - 5%.

Число контрольных испытаний должно быть не менее трех для каждого яруса анкеров при условии нахождения корней анкеров в одном инженерно-геологическом элементе.

12.20 Приемочные испытания анкеров проводят в ходе натяжения анкеров для проверки их эксплуатационной пригодности на нагрузку, в 1,25 раза превышающую расчетную нагрузку на анкер. Приемочные испытания следует проводить для всех анкеров, кроме тех, на которых были проведены контрольные испытания.

12.21 При устройстве извлекаемых анкеров необходимо проведение не менее двух испытаний на возможность извлечения свободной тяги анкера.

12.22 Проведение работ по устройству анкеров под эксплуатируемыми сооружениями или подземными коммуникациями допускается при обязательном выполнении геотехнического мониторинга в соответствии с разделом 10.

12.23 При эксплуатации постоянных грунтовых анкеров следует, а временных - рекомендуется предусмотреть в составе мониторинга контроль за значениями усилий в анкерах.

12.24 При проектировании ненапрягаемых анкеров, применяемых для обеспечения устойчивости сооружения от всплытия, следует руководствоваться указаниями СП 24.13330, относящимися к проектированию свай, работающих на выдергивающие нагрузки.

### 13. Проектирование фундаментов в глубоких котлованах

13.1 Требования настоящего раздела распространяются на проектирование фундаментов зданий и сооружений с многоэтажной подземной частью, устраиваемых в глубоких котлованах открытым, полузакрытым или комбинированным способами, а также их оснований. К глубоким относятся котлованы глубиной более 5 м без учета приямков.

Примечание - Комбинированный способ предполагает одновременное строительство подземной части полузакрытым способом (по схеме "сверху-вниз") и наземной части (по

традиционной схеме "снизу-вверх") или по общей схеме "вверх и вниз".

13.2 Проектирование оснований и фундаментов в глубоких котлованах следует выполнять в соответствии с требованиями [СП 22.13330](#), [СП 24.13330](#) и настоящего раздела.

13.3 При проектировании фундаментов в глубоких котлованах следует учитывать:

- возможность изменения физико-механических характеристик грунтов при их вскрытии за счет разгрузки, механических воздействий, замачивания атмосферными осадками, промораживания;
- различие в характерных расчетных значениях деформационных характеристик грунтов при их разгрузке и повторном нагружении;
- деформационные процессы в основании, связанные с его разгрузкой, развитие этих процессов во времени;
- изменения порового давления в основании в процессе строительства и в начальный период эксплуатации;
- возможность передачи на фундаменты горизонтальных нагрузок;
- влияние ограждений котлованов на напряженно-деформированное состояние основания фундаментов;
- влияние устройства свайных фундаментов на напряженно-деформированное состояние ограждений котлована;
- взаимное влияние разновысотных частей проектируемых объектов;
- стесненные условия производства работ.

13.4 Расчет оснований и фундаментов в глубоких котлованах следует выполнять по двум группам предельных состояний ULS и SLS, рассматривая проектные сценарии, как для кратковременных, так и для долговременных проектных ситуаций в периоды строительства и эксплуатации сооружения.

13.5 Возможность применения фундамента того или иного типа, как правило, следует определять на основании расчетов по деформациям. В большинстве случаев в глубоких котлованах рекомендуются фундаменты:

- из монолитных фундаментных плит;
- свайные, объединенные монолитным ростверком;
- комбинированные свайно-плитные;
- на искусственном основании (например, закрепленном или армированном).

Выбор типа фундамента в каждом проекте должен осуществляться на основании технико-экономического сравнения вариантов.

Примечания

1 Техничко-экономическое сравнение вариантов должно учитывать стоимость подготовки основания, устройства гидроизоляции, дренажа, временных конструкций, а также дополнительные затраты, связанные со стесненными условиями строительства.

2 В ряде случаев в качестве фундамента, а также несущей конструкции целесообразно использовать ограждение котлована типа "стена в грунте" (траншейного типа или из секущихся свай).

13.6 При наличии ниже отметок дна котлована слабых или техногенных грунтов следует рассматривать варианты их замены, закрепления или прорезки фундаментами.

13.7 При проектировании фундаментов в глубоких котлованах в ряде случаев следует учитывать поднятие дна котлована, связанное с уменьшением эффективных вертикальных напряжений в основании.

Поднятие дна котлована следует учитывать:

- при наличии в основании глинистых грунтов, склонных к длительным деформациям;
- при строительстве полузакрытым способом по схеме "сверху-вниз" с применением промежуточных опор перекрытий.

Примечания

1 Следует учитывать, что поднятие дна котлована происходит неравномерно в плане, достигая максимума в центре котлована и уменьшаясь к его границам.



2 Подъем дна котлована рекомендуется учитывать с помощью численного моделирования методом конечных элементов.

13.8 Расчет по деформациям оснований и фундаментов в глубоких котлованах следует выполнять, рассматривая совместную работу системы "основание - фундамент - сооружение" с учетом последовательности разгрузки и нагружения основания.

Характеристики жесткости основания, применяемые в расчетах с помощью контактных моделей, следует определять с учетом плановой неоднородности в геологическом строении площадки строительства, изменения деформационных характеристик грунта при экскавации котлована, а также уровня нагрузок, передаваемых сооружением на основание. Следует анализировать чувствительность применяемых моделей по отношению к возможным вариациям характеристик жесткости основания.

Примечание - Следует учитывать, что расчеты осадок не являются точными. Принимаемые проектные решения по устройству фундаментов должны учитывать возможные отклонения реальных значений осадок от расчетных. При значительной чувствительности расчетных моделей рекомендуется применять наблюдательный метод (см. 7.7).

13.9 Для определения характеристик жесткости основания вблизи ограждающих конструкций котлована рекомендуется применять численное моделирование методом конечных элементов. Полученные значения характеристик жесткости основания допускается принимать в расчетах, основанных на применении контактных моделей.

13.10 В случае если на проектируемые фундаменты в котлованах передаются горизонтальные нагрузки от давления грунта на подпорные стены, следует выполнять их расчеты по предельным состояниям GEO, STR и EQU.

Проверку равновесия фундамента или части сооружения (EQU) следует выполнять для проектных ситуаций строительного периода, например при опирании распорок или подкосов ограждения котлована непосредственно на фундамент. Для этого должна быть рассмотрена возможность плоского сдвига фундамента или фрагмента сооружения по подготовке или по гидроизоляционному слою.

13.11 Для избежания возникновения в фундаментах больших плановых размеров значительных усилий от температурно-климатических воздействий и неравномерных осадок в проекте допускается предусматривать разрезку фундаментных плит и ростверков временными деформационными швами. При этом в проекте должны быть указаны условия или период замыкания временных швов.

Примечания

1 Как правило, обетонирование временных швов следует предусматривать после создания замкнутого температурного контура в подземной части здания или реализации значительной части прогнозируемых осадок в соответствии с требованиями проекта.

2 Замыкание временных швов при строительстве ниже уровня подземных вод следует дополнительно увязывать с необходимостью работы водопонизительных систем.

13.12 При устройстве фундаментов в глубоких котлованах, экскавация которых в плане выполняется несколькими этапами, или возведение конструкций различных секций происходит не одновременно, необходимо учитывать последовательность производства работ при выборе проектных сценариев.

В проекте должны быть указаны допустимые значения строительного превышения этажности одной секции над другой в процессе производства работ. Допустимые значения превышения этажности следует назначать из условия обеспечения допустимых осадок и деформаций, а также проверки возможности локального разрушения основания (потери несущей способности) под краем наиболее нагруженной секции.

13.13 При проектировании фундаментов подземных сооружений, устраиваемых полузакрытым способом по схеме "сверху-вниз" или комбинированным способом по схеме "вверх и вниз", следует учитывать проектные сценарии, наличие временных или постоянных опор, а также их конструктивную связь с фундаментами.

Примечание - При расчете заглубленного сооружения на эксплуатационные нагрузки необходимо учитывать жесткость частей временных опор, оставляемых ниже подошвы постоянных фундаментов.

13.14 При проектировании свайных фундаментов следует учитывать способ крепления ограждения котлована и возможность выполнения свайных работ в котловане. При применении распорных систем или невозможности спуска крупногабаритной буровой техники в котлован следует предусматривать проектом выполнение свайных работ с поверхности.

13.15 Несущую способность свайных фундаментов, устраиваемых в глубоких котлованах, следует определять с учетом заглубления от поверхности голов свай в соответствии с [СП 24.13330](#).

Значение несущей способности свай допускается уточнять на основании экспериментальных исследований, численного моделирования или корректирующих зависимостей, полученных в соответствии с сопоставимым опытом.

13.16 При расчете фундаментов подземных частей сооружений, расположенных ниже уровня подземных вод, следует учитывать давление подземных вод под подошвой фундамента в наиболее неблагоприятных сочетаниях нагрузок.

13.17 При проектировании конструкций фундаментов в глубоких котлованах следует предусматривать решения, позволяющие надежно и технологично выполнить гидроизоляцию подземных частей зданий и сооружений.

13.18 При проектировании свайных и комбинированных фундаментов в глубоких котлованах для обеспечения надежных решений гидроизоляции допускается не заводить головы свай в ростверк или фундаментную плиту.

Примечание - Допускается по головам свай выполнять бетонную подготовку толщиной не менее 200 мм, по которой устраиваются гидроизоляционный слой и его защитная подготовка. По защитной подготовке выполняют армированные ростверки или устраивают фундаментную плиту.

13.19 При проектировании фундаментов в котлованах рядом с охранной зоной метрополитена следует учитывать вибрационные воздействия и возможность их длительного влияния на снижение механических характеристик грунтов, вибрационное уплотнение рыхлых песков. Уровень вибрационных воздействий следует прогнозировать расчетом и окончательно устанавливать экспериментальным путем после выполнения экскавации котлована.

## 14. Проектирование тоннелей

14.1 Требования настоящего раздела распространяются на проектирование тоннелей и тоннельных сооружений (далее - тоннели) различного назначения, устраиваемых закрытым способом.

Проектирование тоннелей, устраиваемых открытым и полужакрытым способами, следует выполнять с учетом [разделов 11, 15](#) а также 14.2.

14.2 При проектировании тоннелей помимо настоящего раздела следует руководствоваться [СП 43.13330](#), [СП 102.13330](#), [СП 120.13330](#), [СП 122.13330](#) и сводом [правил \[6\]](#) в зависимости от функционального назначения тоннеля.

14.3 Проектные решения должны обеспечивать прочность, устойчивость, пригодность к эксплуатации и долговечность конструктивных элементов тоннелей, устойчивость оснований, безопасность выполнения строительных работ, нормальные условия эксплуатации окружающей (расположенной над тоннелем) застройки и отсутствие вредных воздействий на геологическую и гидрогеологическую среды.

14.4 К геотехническим задачам проектирования тоннелей следует относить:

- выбор очертания поперечного сечения тоннеля и глубины его заложения;
- выбор способа проходки и устройства конструкций тоннеля;
- определение необходимости и конструктивных параметров временной крепи тоннеля;
- определение конструктивных параметров постоянной обделки тоннеля;
- оценку влияния строительства на окружающую среду и застройку;
- выбор средств и разработку программы контроля и мониторинга.

14.5 Внутренние размеры поперечных сечений тоннелей и притоннельных сооружений следует определять в зависимости от их функционального назначения. В большинстве случаев следует принимать форму поперечного сечения тоннелей кругового или сводчатого очертания и определять расчетом.

14.6 Материалы и тип обделки следует выбирать в соответствии с [СП 102.13330](#), [СП 120.13330](#), [СП 122.13330](#) в зависимости от функционального назначения тоннеля.

14.7 Способ проходки тоннеля и горнопроходческое оборудование следует выбирать в зависимости от инженерно-геологических и гидрогеологических условий по трассе тоннеля, их изменчивости, глубин заложения тоннеля, его поперечных размеров и формы, условий градостроительной и экологической ситуации, оценки рисков, а также на основании технико-экономического сопоставления вариантов.

Примечание - В городских условиях для устройства тоннелей под застроенными территориями рекомендуется применять механизированные щитовые комплексы с уравновешиванием давления в призабойной зоне с помощью гидравлического или грунтового пригруза.

14.8 Процесс проектирования должен быть основан на результатах инженерно-геологических изысканий, выполнении расчетов, результатах экспериментальных работ, учете сопоставимого опыта строительства в схожих инженерно-геологических условиях, результатах натурных измерений и наблюдений в процессе проведения работ.

14.9 При проектировании тоннелей следует выполнять расчеты их конструкций и оснований по двум группам предельных состояний - ULS и SLS, рассматривая все возможные кратковременные и долговременные проектные ситуации и их сценарии как в строительный, так и в эксплуатационный период.

14.10 При проектировании должны быть рассмотрены, как минимум, следующие проектные ситуации и предельные состояния, соответствующие периоду строительства тоннеля:

- разрушение основания (ывал) при незакрепленной или недостаточно закрепленной площади в забое или своде тоннеля (GEO);
- поступление подземных вод в забое или своде тоннеля (HYD);
- всплытие тоннеля (UPL);
- разрушение, потеря устойчивости или недопустимые деформации временной крепи (EQU, STR, SLS);
- разрушение, потеря устойчивости или недопустимые деформации устраиваемой обделки или ее фрагмента (EQU, STR, SLS);
- недопустимые деформации грунтового массива, осадки поверхности или деформации окружающей застройки (SLS);
- недостаточное или избыточное давление пригруза в призабойной камере механизированного щитового комплекса (GEO, SLS);
- недостаточное или избыточное давление щитовых домкратов (GEO, SLS);
- недостаточное или избыточное давление нагнетания раствора за обделку (GEO, SLS).

14.11 В проекте должны быть рассмотрены, как минимум, следующие проектные ситуации и предельные состояния, соответствующие периоду эксплуатации тоннеля:

- разрушение или потеря устойчивости обделки тоннеля (EQU, STR);
- избыточные напряжения в элементах обделки тоннеля (STR, SLS);
- чрезмерные деформации обделки тоннеля (SLS);
- потеря герметичности тоннеля (SLS, HYD);
- потеря эксплуатационных качеств тоннеля (SLS);
- всплытие тоннеля (UPL);
- изменения гидрогеологических условий в результате строительства (SLS, HYD);
- недопустимые деформации грунтового массива, осадки поверхности или деформации окружающей застройки (SLS);
- коррозия, вызванная агрессивной средой (SLS).

14.12 Расчетные модели, на основании которых следует выполнять проектирование, помимо общих требований [раздела 8](#) должны учитывать:

- неоднородность геологического строения вдоль трассы протяженного сооружения;
- начальное напряженно-деформированное состояние грунтового массива;
- поровое давление в грунтовом массиве;
- нарушения структуры грунта в зависимости от способа работ;
- влияние способа работ на изменение напряженно-деформированного состояния грунтового массива;
- пространственный характер задачи при сопряжении тоннельных конструкций;
- пространственное и временное чередование этапов производства работ;
- наличие или отсутствие условий симметрии;
- взаимное влияние рядом расположенных тоннелей;
- температурный режим в тоннеле при его эксплуатации.

14.13 При проектировании тоннелей на территориях с проявлениями опасных инженерно-геологических процессов следует в проекте предусматривать мероприятия по защите тоннельных конструкций от таких процессов.

Примечания

1 При проектировании тоннелей на территориях опасных и потенциально опасных в отношении проявления карстово-суффозионных процессов (для условий г. Москвы - [приложение В](#)) в качестве защитных мероприятий допускается использовать тампонаж карстующихся отложений.

2 При проектировании порталов тоннелей на территориях с оползневой опасностью (для условий г. Москвы - [приложение Г](#)) в проекте следует предусматривать противооползневые сооружения или иные мероприятия, исключающие возможность активизации оползней.

14.14 Для расчетов устойчивости основания при незакрепленной площади в забое и/или своде тоннеля (GEO) допускается применять методы теории предельного равновесия или численного моделирования, например метод конечных элементов. Рекомендуется выполнять расчет на основании трехмерных моделей, учитывающих пространственность задачи.

При выполнении расчетов допускается принимать, что данная проектная ситуация является кратковременной.

Примечание - Методами численного моделирования допускается определять время, в течение которого часть неподкрепленной выработки может сохранять устойчивость.

14.15 При недостаточной устойчивости основания в забое и/или своде тоннеля проектом допускается предусматривать специальные методы работ, позволяющие повысить устойчивость грунтового массива, такие как закрепление грунтов, армирование грунтов, водопонижение, замораживание грунтов. Проектирование специальных методов работ следует выполнять в соответствии с [СП 120.13330](#) и [инструкцией \[7\]](#).

Для принятия решения о целесообразности применения специальных методов работ следует выполнить расчетную оценку влияния этих работ на окружающую среду и застройку.

14.16 Вертикальное и горизонтальное давления на временную крепь в устойчивых или закрепленных грунтах рекомендуется определять с помощью численного моделирования, рассматривая кратковременные проектные ситуации.

В условиях, соответствующих возможности сводообразования в грунтовом массиве, допускается также определять вертикальное давление на временную крепь как равномерно распределенную нагрузку от веса свода обрушения.

Примечание - Значения нагрузок на временную крепь при сводообразовании допускается определять как для постоянных обделок в соответствии с [СП 102.13330](#), [СП 120.13330](#), [СП 122.13330](#) с учетом коэффициента условий работы  $\gamma_d = 1,0$ , соответствующего кратковременной проектной ситуации.

14.17 Расчет внутренних усилий, устойчивости и деформаций (EQU, STR, SLS) конструкций временной крепи следует выполнять теми же методами, что и постоянной обделки тоннеля ([14.20](#)).

Прочность сечений и узлов конструктивных элементов временной крепи следует проверять

согласно указаниям соответствующих сводов правил в зависимости от материала конструкций.

14.18 Расчет тоннеля на всплытие (UPL) и проверку возможности гидравлического разрушения основания (HYD) как для строительного, так и для эксплуатационного периода следует выполнять в соответствии с положениями [раздела 16](#).

14.19 В конструкциях постоянных обделок тоннелей допускается предусматривать деформационные и температурно-усадочные швы.

Деформационные швы следует предусматривать, как правило, в местах резких изменений инженерно-геологических условий по трассе тоннеля.

Конструкция швов должна обеспечивать герметичность тоннеля.

14.20 Расчетные модели постоянных обделок следует разрабатывать с учетом проектного требования - по всему контуру обделки должно быть обеспечено ее плотное примыкание к грунту.

14.21 Расчет внутренних усилий, устойчивости и деформаций (EQU, STR, SLS) конструкций постоянной обделки тоннеля рекомендуется выполнять с помощью численного моделирования с применением методов, основанных на моделях сплошной среды. Нагрузки, передаваемые непосредственно на обделку, в этих случаях определяются в результате расчета взаимодействия обделки с грунтовым массивом. При необходимости допускается применять коэффициенты надежности модели.

В простых случаях допускается применять численные модели с заданной нагрузкой, основанные на положениях строительной механики. В этом случае следует выполнять расчеты с применением контактных моделей стержневых конструкций на основании, описываемом коэффициентом упругого отпора.

14.22 При применении в расчетах обделок тоннелей контактных моделей значения давления грунта на обделку следует определять в соответствии с [СП 102.13330](#), [СП 120.13330](#), [СП 122.13330](#) в зависимости от функционального назначения тоннеля.

Значения коэффициентов надежности по нагрузкам  $\gamma_f$ , применяемые в расчетах по первой группе предельных состояний (ULS), приведены в [приложении Д](#).

14.23 Обделки тоннелей следует рассчитывать с учетом нелинейных деформационных свойств материалов конструкций. На начальных стадиях проектирования допускается определять усилия в элементах конструкций и их деформации на основании применения линейных зависимостей между напряжениями и деформациями.

14.24 Прочность сечений обделки тоннеля следует проверять согласно требованиям соответствующих сводов правил в зависимости от материала конструкций с учетом значений коэффициентов условий работы  $\gamma_d$ , указанных в [СП 102.13330](#), [СП 120.13330](#), [СП 122.13330](#).

14.25 Проектные решения тоннелей не должны оказывать негативного влияния на здания и сооружения окружающей застройки. При разработке проекта следует выполнять геотехнический прогноз в соответствии с [разделом 9](#).

При выполнении геотехнического прогноза численными методами допускается учитывать воздействие устройства тоннеля на изменение напряженно-деформированного состояния грунтового массива и эксплуатируемых сооружений путем применения алгоритма, моделирующего перебор грунта при проходке.

Расчетное значение перебора грунта следует устанавливать на основании сопоставимого опыта и корректировать его в процессе выполнения тоннелепроходческих работ, применяя наблюдательный метод.

14.26 Гидрогеологические расчеты, включая прогноз изменений гидрогеологических условий, вызванных строительством тоннеля, следует выполнять по [16.1](#).

14.27 При устройстве тоннелей необходимо выполнение надзора за строительством и геотехнического мониторинга в соответствии с [разделом 10](#).

## 15. Проектирование конструкций подземных сооружений

15.1 Конструкции подземных сооружений следует проектировать в зависимости от их материала с учетом требований [СП 16.13330](#), [СП 22.13330](#), [СП 63.13330](#) и настоящего раздела.

15.2 При проектировании протяженных подземных сооружений различного назначения

следует учитывать требования [СП 91.13330](#), [СП 102.13330](#), [СП 120.13330](#), [СП 122.13330](#), а также требования [раздела 14](#).

При проектировании подземных сооружений, устраиваемых способом опускного колодца, следует учитывать требования [СП 43.13330](#).

15.3 Конструктивные решения подземных сооружений должны удовлетворять следующим требованиям:

- исключать возможность мгновенного (хрупкого) или прогрессирующего разрушения сооружения при аварийных воздействиях;
- обеспечивать по возможности, доступ к конструкциям в процессе эксплуатации;
- обеспечивать доступ к средствам и системам мониторинга;
- обеспечивать ремонтпригодность конструкций;
- учитывать возможность изменений гидрогеологических условий;
- учитывать, при необходимости, возможность ремонта и перекладки подземных коммуникаций;
- учитывать, при необходимости, возможность влияния соседних объектов, планируемых к строительству.

15.4 При проектировании конструкций подземных сооружений следует учитывать их механическое взаимодействие с примыкающим массивом грунта, подземными водами, зданиями и сооружениями окружающей застройки. Необходимо учитывать проектные сценарии в процессе строительства, а также возможные изменения нагрузок, воздействий и деформационных характеристик основания в процессе эксплуатации сооружения.

15.5 Проектирование конструкций подземных сооружений следует выполнять на основании их расчетов, а также дополнительных предписаний (см. [7.5](#)), определяющих требования к строительным материалам, водонепроницаемости, долговечности, защите от агрессии, пожарной безопасности и пр.

Защиту строительных конструкций от коррозии следует выполнять в соответствии с [СП 28.13330](#).

Примечание - При отсутствии апробированных методов расчета конструкций подземных сооружений допускается выполнять их проектирование на основании экспериментальных исследований в соответствии с [7.6](#).

15.6 Внутренние усилия в конструкциях подземных сооружений следует определять на основании выполнения расчетов ULS, рассматривая предельные состояния (EQU, STR, GEO, UPL и EXD).

Прочность сечений элементов конструкций следует проверять в соответствии с предельным состоянием STR.

15.7 Конструкции подземного сооружения по второй группе предельных состояний следует рассчитывать в соответствии с [8.7](#).

15.8 Сложные статически неопределимые конструктивные схемы подземных сооружений в их взаимодействии с основанием рекомендуется рассчитывать с применением численных моделей - контактных или сплошной среды.

При применении единой численной модели для расчетов по первой и второй группам предельных состояний следует учитывать различные значения частных коэффициентов надежности модели, соответствующие виду предельного состояния.

15.9 Перекрытия подземных сооружений следует проектировать с учетом продольных усилий, связанных с боковым давлением грунта и подземных вод на подземное сооружение.

15.10 Конструкции подземных сооружений, передающие распор на другие конструкции и/или основание, например сводчатые или купольные перекрытия, следует рассчитывать на проектные ситуации, в которых условия симметрии для восприятия распора не соблюдаются, если запрет таких ситуаций не оговорен проектом.

15.11 При строительстве подземного сооружения полузакрытым способом (по схеме "сверху-вниз" или "вверх и вниз") его перекрытия следует рассчитывать с учетом прогиба от прогнозируемых неравномерных подъемов или осадок опор при экскавации котлована (см. [13.7](#)).

Примечание - При строительстве по схеме "сверху-вниз" происходит преимущественно

подъем опор, в то время как при строительстве "вверх и вниз" может происходить как их подъем, так и осадка.

15.12 При проектировании подземных сооружений в районах с опасностью или потенциальной опасностью проявления карстово-суффозионных процессов в основании следует учитывать указания [СП 22.13330](#).

При невозможности выполнения превентивных противокарстовых мероприятий для сооружений 2-й и 3-й геотехнических категорий следует выполнять расчет их конструкций на образование под сооружением или рядом с ним единичного карстового провала расчетного диаметра. Расчет требуется выполнять для аварийного предельного состояния на стадии эксплуатации сооружения. Плановое положение карстового провала следует рассматривать в наиболее неблагоприятных местах, устанавливаемых проектировщиком.

15.13 Конструктивные решения подземных сооружений должны предусматривать на стадии эксплуатации защиту от возможности прогрессирующего разрушения в случае локального разрушения при аварийных воздействиях, не предусмотренных условиями нормальной эксплуатации (пожары, взрывы, ударные воздействия транспортных средств и пр.). Это требование означает, что в случае аварийных воздействий допускаются локальные разрушения отдельных конструктивных элементов, но эти разрушения должны быть на ограниченной площади.

Требование недопущения прогрессирующего разрушения должно быть обеспечено расчетом для аварийного предельного состояния или (в случае невозможности) предписаниями.

15.14 Аварийные воздействия, а также соответствующие им проектные ситуации и их сценарии должны быть указаны в техническом задании, определены проектной организацией или организацией, осуществляющей научно-техническое сопровождение проектирования и строительства.

## 16. Учет подземных вод при проектировании сооружений

### 16.1. Требования к расчетам и проектированию

16.1.1 Требования настоящего раздела распространяются на проектирование подземных сооружений или их частей, расположенных ниже пьезометрического уровня подземных вод.

Расчеты и проектирование следует выполнять на основании результатов инженерно-геологических изысканий в соответствии с [разделом 6](#) и [СП 22.13330](#) с учетом особенностей гидрогеологических условий территории строительства.

16.1.2 При проектировании подземных сооружений, их оснований и выборе способов строительства следует проверить невозможность наступления предельных состояний первой группы, связанных с моделями разрушения, вызванного поровым давлением и фильтрацией подземных вод:

- разрушения за счет гидравлического подъема (всплытия) (UPL);
- гидравлического разрушения основания восходящей фильтрацией (взвешивание частиц грунта) (HYD);
- разрушения, связанного с внутренней или внешней суффозией и эрозией за счет фильтрации (HYD).

16.1.3 В рамках расчетов по второй группе предельных состояний следует выполнять гидрогеологические расчеты для кратковременных и долговременных проектных ситуаций, в том числе:

- расчеты производительности водопонижительных систем при осуществлении строительного водопонижения;
- расчеты водопритоков к дренажам, защищающим сооружения от подземных вод в эксплуатационный период;
- прогноз изменения гидрогеологических условий в результате строительства подземных сооружений.

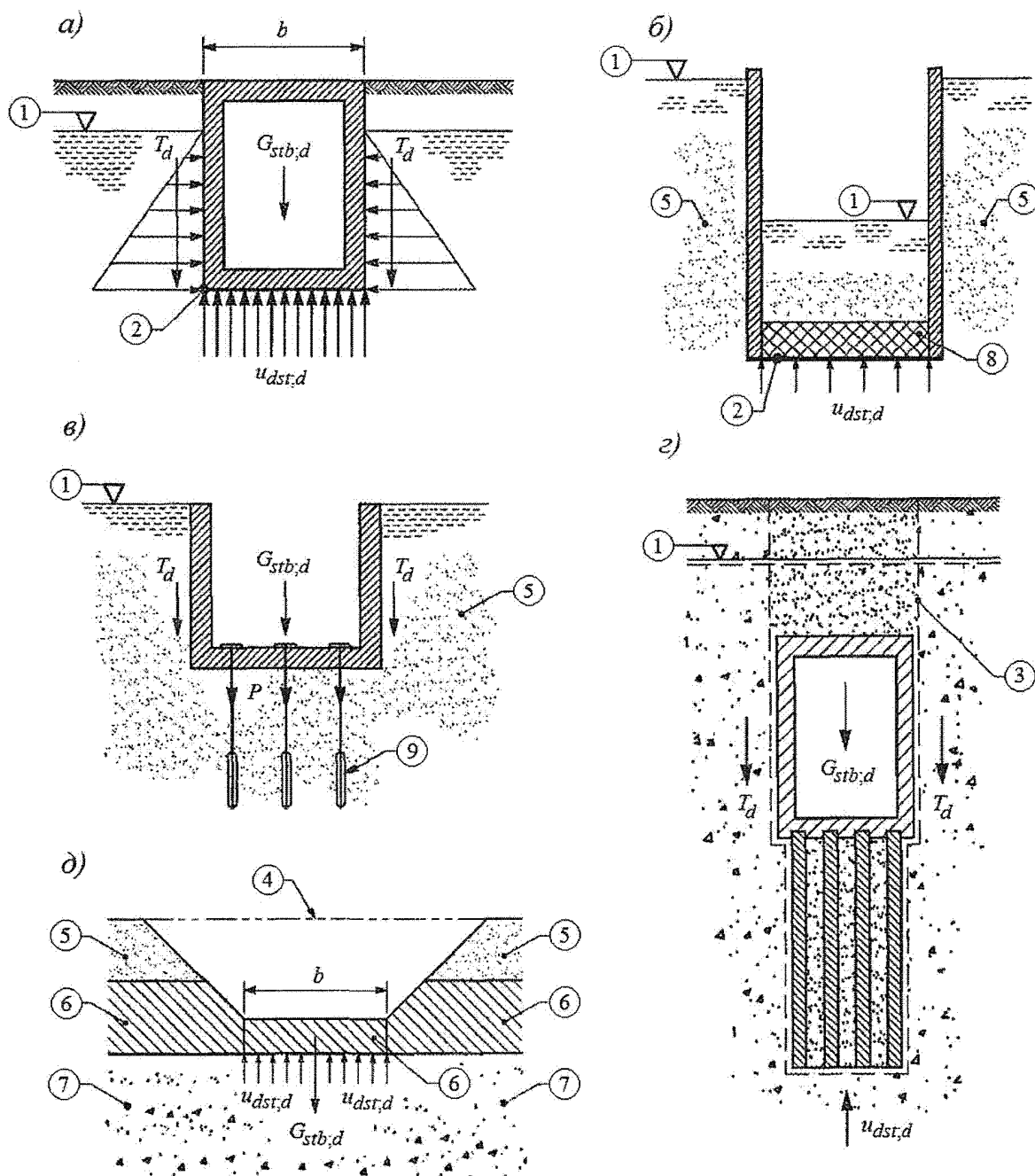
В случае изменения гидрогеологических условий, вызванного подземным строительством как в строительный, так и в эксплуатационный период, на основании гидрогеологических расчетов

следует выполнить расчеты на это воздействие по деформациям для зданий и сооружений окружающей застройки в соответствии с [разделом 9](#).

16.1.4 При определении гидравлических градиентов, порового давления и фильтрационных сил следует учитывать кратковременные и долговременные проектные ситуации, обращая внимание на изменения:

- водопроницаемости грунта во времени и пространстве;
- уровней подземных вод и порового давления во времени;
- граничных условий и ситуации на соседней территории.

16.1.5 Устойчивость сооружения или слоя грунта с низкой проницаемостью против всплытия (UPL) следует проверять сравнением постоянных и длительных удерживающих воздействий (вес, трение по боковой поверхности, сопротивление свай и анкеров) с постоянными и временными дестабилизирующими воздействиями, вызванными поровым давлением и прочими причинами. Примеры проектных ситуаций, требующих проверки устойчивости против всплытия, приведены на рисунке 16.1.



1 - уровень подземных вод; 2 - водонепроницаемая



поверхность; 3 - поверхность разрушения; 4 - первоначальный уровень грунта; 5 - песок; 6 - глина; 7 - гравий; 8 - грунтоцемент; 9 - анкер

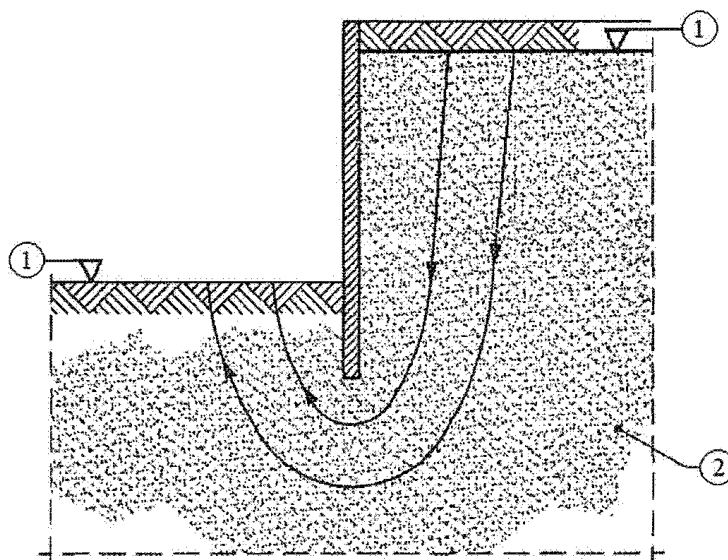
Рисунок 16.1 - Примеры проектных ситуаций, требующих проверки устойчивости против всплытия

Проверку устойчивости против всплытия следует выполнять в соответствии с [8.6.5](#).

Для предотвращения разрушений от всплытия в проекте рекомендуется предусматривать:

- увеличение веса сооружения или засыпки;
- снижение порового давления под днищем сооружения с помощью дренажа;
- применение анкерного крепления конструкции в подстилающих слоях.

16.1.6 Проверку возможности гидравлического разрушения основания восходящей фильтрацией за счет взвешивания частиц грунта (HYD) следует выполнять, как правило, при строительстве подземных сооружений в котлованах, ограждения которых являются несовершенной противофильтрационной завесой (ПФЗ), т.е. остается возможность фильтрации в котлован из-под ПФЗ. Пример проектной ситуации, для которой требуется такая проверка, приведен на рисунке 16.2.



1 - уровень подземных вод; 2 - песчаный грунт

Рисунок 16.2 - Пример проектной ситуаций, требующей проверки устойчивости против гидравлического разрушения при восходящей фильтрации

Устойчивость грунта основания против взвешивания частиц следует проверять в соответствии с указаниями [8.6.6](#).

16.1.7 Фильтрационное разрушение основания, связанное с внутренней или внешней суффозией и эрозией (HYD), вызывается перемещением более мелких частиц внутри слоя грунта, перемещением частиц грунта на контакте с сооружением или выносом частиц грунта на свободную поверхность.

Для проверки невозможности суффозионного разрушения грунта следует убедиться, что проектные значения градиента напора не превышают критических значений, зависящих от гранулометрического состава грунта.

Суффозионное разрушение следует проверять в соответствии с [СП 23.13330](#).

Примечание - При проектировании подземных сооружений возможность суффозионного разрушения грунта встречается в редких случаях. Указанная проверка, как правило, не бывает

критической для принятия проектных решений.

16.1.8 Гидрогеологические расчеты могут быть выполнены с применением аналитических методов или с помощью математического моделирования.

Аналитические расчеты водопотоков к водопонижительным системам или дренажам, а также значений снижения уровней подземных вод на прилегающей к строительной площадке территории допускается выполнять в соответствии с [СП 103.13330](#) или иными методиками с достаточной апробацией.

## 16.2. Проектирование защиты от подземных вод в строительный период

16.2.1 Помимо требований, приведенных в [16.1](#), проектные решения подземного сооружения должны обеспечивать возможность беспрепятственного выполнения работ в строительный период в котлованах и горных выработках, находящихся в обводненных грунтах.

16.2.2 Для защиты котлованов и выработок от подземных вод в строительный период могут быть применены следующие способы:

- водопонижение - искусственное понижение уровня подземных вод до требуемой отметки или понижение напора в напорном горизонте подземных вод;
- устройство ПФЗ - водонепроницаемых конструкций, практически исключающих притоки подземных вод в котлованы и выработки;
- искусственное замораживание грунтов.

### Примечания

1 Водопонижение может выполняться с помощью открытого водоотлива, иглофильтров, водопонижительных и разгрузочных скважин.

2 При глубоком залегании водоупорных слоев грунта в днище котлована может быть создана горизонтальная ПФЗ, создающая совместно с ограждением котлована малопроницаемый контур. Горизонтальные завесы могут быть выполнены, например, с помощью струйной цементации.

3 Замораживание грунтов не рекомендуется применять в условиях стесненной окружающей застройки, так как при оттаивании могут происходить значительные осадки. При проектировании замораживания грунтов рекомендуется выполнять опытные работы в условиях площадки строительства. Требования к проектированию искусственного замораживания следует устанавливать в соответствии с [СП 120.13330](#) и инструкции [7].

16.2.3 Проектирование защиты котлованов и выработок от подземных вод в строительный период следует выполнять с учетом положений [СП 22.13330](#).

16.2.4 Эффективность работы водопонижительных систем и ПФЗ следует проверять, при необходимости, мониторингом уровней подземных вод в соответствии с [разделом 10](#).

## 16.3. Проектирование защиты от подземных вод в эксплуатационный период

16.3.1 Проектные решения подземного сооружения в эксплуатационный период должны обеспечивать выполнение следующих требований:

- защита внутреннего объема сооружения от поступления подземных вод;
- защита конструкций от агрессивного воздействия подземных вод и грунтов, а также от воздействий блуждающих токов;
- соблюдение термовлажностного режима в помещениях в соответствии с эксплуатационными требованиями;
- долговечность и ремонтпригодность средств защиты от подземных вод в течение всего срока эксплуатации сооружения;
- минимальное негативное воздействие на здания и сооружения окружающей застройки;
- соответствие требованиям пожарной безопасности;
- соответствие санитарным и экологическим нормам.

16.3.2 Для защиты подземного сооружения от подземных вод в период его эксплуатации допускается применять системы защиты следующих типов:

А - применение гидроизоляционных покрытий и материалов;  
В - применение конструкций из водонепроницаемого бетона;  
С - применение дренажных устройств и мероприятий, позволяющих снизить уровень подземных вод на прилегающей территории или выполнить перехват подземных вод непосредственно на контуре подземного сооружения.

Примечание - При необходимости допускается применять комбинацию систем защиты.

## 17. Проектирование защиты окружающей застройки

17.1 При строительстве подземных сооружений необходимость защиты окружающей застройки может быть связана с развитием в конструкциях существующих объектов сверхнормативных деформаций или с передачей на них иных недопустимых воздействий (например, вибрационных). Проектные решения по защите окружающей застройки должны быть неотъемлемой частью проекта строительства подземного сооружения, их следует рассматривать в комплексе с техническими решениями по ее устройству.

17.2 В случае если результаты геотехнического прогноза ([раздел 9](#)) показывают, что строительство окажет недопустимое влияние на какие-либо из объектов окружающей застройки, следует рассмотреть возможность внесения в проект изменений, направленных на снижение такого влияния.

### Примечания

1 Для проектируемых подземных сооружений, устраиваемых открытым способом, для снижения их влияния на окружающую застройку следует рассматривать возможность следующих изменений в проекте: уменьшение глубины котлована, увеличение жесткости ограждения котлована, увеличение числа ярусов удерживающих конструкций, переход на полузакрытый способ строительства, исключение строительного водопонижения, изменение технологии и последовательности работ и пр.

2 Для сооружений, устраиваемых закрытым способом, для снижения их влияния на окружающую застройку следует рассматривать возможность переноса трассы линейных сооружений, увеличения глубины заложения, изменения технологии производства работ.

17.3 В случае невозможности исключить недопустимое влияние подземного строительства на объекты окружающей застройки изменением проектных решений в проекте должны быть предусмотрены решения (защитные мероприятия) по защите этих объектов от сверхнормативных деформаций и иных воздействий.

Защитные мероприятия для объекта окружающей застройки могут быть направлены на достижение следующих целей:

- снижение значений его дополнительных деформаций;
- приспособление его конструкций к дополнительным деформациям;
- выравнивание его дополнительных деформаций;
- защита от иных воздействий (вибраций, подтопления и пр.).

Допускается также применять комплексные защитные мероприятия, включающие в себя комбинации указанных видов защиты.

17.4 В качестве мероприятий по снижению значений дополнительных деформаций защищаемого объекта допускается применять: усиление его основания и фундаментов, устройство защитных разделительных экранов и стенок и пр.

17.5 В качестве мероприятий по приспособлению конструкций защищаемого объекта к дополнительным деформациям следует использовать усиление его несущих конструкций, а также изменение конструктивной схемы.

17.6 Мероприятия, направленные на выравнивание дополнительных деформаций защищаемого объекта, могут включать в себя компенсационное нагнетание, выравнивание и подъем с помощью домкратной технологии; дозированное выбуривание грунта и пр.

17.7 В качестве исходных данных для проектирования защитных мероприятий следует использовать: документацию, указанную в [разделе 6](#), проект подземного сооружения и результаты геотехнического прогноза ([раздел 9](#)).

17.8 Защитные мероприятия необходимо выбирать в зависимости от следующих факторов:

- характер оказываемого влияния строительства, зависящего от способа устройства подземного сооружения: открытого, полузакрытого, комбинированного или закрытого;
- степень влияния и расстояние между проектируемым и защищаемым объектами;
- конструктивная схема защищаемого сооружения, категория состояния его конструкций, материал конструкций;
- архитектурная и историческая ценность защищаемого объекта;
- тип и глубина заложения фундаментов защищаемого объекта, конструктивные особенности и материал фундаментов;
- особенности инженерно-геологического строения основания защищаемого объекта;
- доступ и возможность выполнения работ во внутренних помещениях защищаемого объекта, необходимость его эксплуатации.

Примечание - Выбор мероприятий по защите объектов окружающей застройки следует осуществлять на основании технико-экономического сравнения вариантов. При этом проектные решения защитных мероприятий следует рассматривать в комплексе с общими решениями по возведению подземных сооружений.

17.9 При разработке проектов защитных мероприятий необходимо выполнять следующие требования:

- усилия в конструкциях защищаемых зданий и сооружений, дополнительные перемещения фундаментов, их относительная неравномерность и крен должны соответствовать значениям, не превышающим предельно допустимых значений;
- устройство самих защитных мероприятий не должно вызывать недопустимых дополнительных технологических воздействий на защищаемые объекты;
- должен существовать доступ, необходимый для практической реализации проектных решений.

17.10 При проектировании защитных мероприятий для зданий и сооружений категории технического состояния III (неудовлетворительное или ограниченно-работоспособное) или IV (предаварийное или аварийное), вне зависимости от выбранного способа защиты, следует предусматривать мероприятия по усилению их надземных конструкций для повышения категории технического состояния.

---

КонсультантПлюс: примечание.

В официальном тексте документа, видимо, допущена опечатка: имеется в виду СП 22.13330.2011, а не СП 22.1330.

---

17.11 Расчет и проектирование усиления оснований и фундаментов защищаемых объектов следует выполнять в соответствии с СП 22.1330, СП 24.13330 и настоящим разделом.

17.12 Усиление фундаментов защищаемых объектов может заключаться в укреплении тела фундаментов, изменении геометрических размеров (увеличении ширины подошвы, заглубления), подведении новых фундаментов, устройстве свай усиления.

Примечание - Усиление фундаментов допускается выполнять для всего сооружения или его части. Выполнять усиление фундаментов под частью сооружения следует при обосновании такого решения расчетом дополнительных осадков, вызванных новым строительством, и стабилизации осадков сооружения, не связанных с новым строительством.

17.13 Тело фундамента и контакт "фундамент - грунт", при необходимости, следует укреплять инъекцией цементного раствора под давлением через скважины, пробуренные с определенным проектом шагом.

Примечание - Усиление тела фундамента и контакта "фундамент - грунт", как правило, следует предусматривать для зданий исторической застройки, у которых фундаменты сложены из бутового и известкового камней.

17.14 Заглубление фундамента, увеличение ширины его подошвы, подведение нового

фундамента следует выполнять по отдельным захваткам, осуществляя надежную анкеровку новых частей и конструкций фундамента с действующими.

17.15 При проектировании усиления действующих фундаментов сваями рекомендуется предусматривать устройство буроинъекционных, вдавливаемых или грунтоцементных свай, выполняемых с помощью струйной цементации.

Тип свай и технологию их устройства принимают, руководствуясь следующими параметрами:

- инженерно-геологические условия;
- конструктивные особенности защищаемого объекта и категория технического состояния его конструкций;
- высотный габарит помещений, из которых следует выполнять свайные работы, габариты приближения к действующим конструкциям;
- проектные нагрузки на сваи;
- значения технологических осадок при выполнении свайных работ, определяемые на основании сопоставимого опыта.

Примечания

1 При устройстве свай усиления, как правило, следует предварительно укрепить тело фундамента и контакт "фундамент - грунт".

2 При проектировании свай усиления следует стремиться минимизировать возможное технологическое воздействие на фундаменты защищаемых объектов применением апробированных методов их устройства с положительным сопоставимым опытом. Необходима разработка регламента производства работ по усилению фундаментов для снижения технологических осадок, а также корректировка этого регламента по результатам мониторинга деформаций защищаемых фундаментов.

17.16 В качестве мероприятий по усилению оснований защищаемых объектов допускается использовать способы закрепления грунта под существующими фундаментами.

Для закрепления грунта следует применять методы цементации (в том числе с применением микроцементов), силикатизации, смолизации.

Способ закрепления грунта следует выбирать в зависимости от инженерно-геологических условий площадки в соответствии с [СП 22.13330](#) и [СП 45.13330](#).

Примечания

1 Цементацию применяют для закрепления гравелистых песков, гравийных и скальных грунтов. Материалы типа микроцементов позволяют осуществлять цементацию песков от крупных до пылеватых.

2 Химическое закрепление грунта (силикатизацию и смолизацию) применяют преимущественно для песчаных и макропористых глинистых грунтов.

17.17 Проектом защитных мероприятий должна быть определена зона закрепления грунта в основании фундаментов защищаемого объекта. Размеры зоны закрепления грунта определяют расчетом, а ее глубина в любом случае должна быть больше глубины зоны деформаций, вызванных устройством подземного сооружения.

Проект усиления основания с помощью закрепления грунта должен содержать требуемые механические характеристики закрепленного грунта, а также указания о первоочередных работах на опытном участке для отработки методики и технологии производства работ, уточнения рецептуры инъекционных растворов. Заданные в проекте характеристики закрепленного грунта должны быть экспериментально подтверждены на опытном участке.

17.18 В качестве мероприятий по усилению основания может быть использовано также армирование грунта различными способами, например устройством буроинъекционных свай, несопрягаемых с существующими фундаментами, с помощью струйной технологии или бурсмесительного способа.

Эффективность и конструктивные параметры армирования грунта следует определять расчетом.

17.19 Разделительные экраны или стенки, служащие для ограничения размеров зоны активных деформаций, вызванных подземным строительством, следует располагать между

защищаемым объектом и строящимся сооружением.

Оптимальное расположение разделительных экранов, их требуемую глубину и другие характеристики следует определять расчетом в соответствии с [разделом 9](#).

Разделительные экраны рекомендуется выполнять из свай (завинчиваемых, буринъекционных, буронабивных и пр.), грунтоцементных элементов, с помощью струйной технологии, вдавливаемых шпунтов.

Технология устройства разделительных экранов должна обеспечивать минимальное технологическое воздействие на фундаменты защищаемых зданий.

Примечание - Устройство отсечных экранов может быть наиболее эффективным при расположении защищаемого объекта близко к границе мульды оседания при устройстве подземного сооружения закрытым способом или к границе призмы активного давления при устройстве котлована. Наоборот, устройство отсечных экранов обычно неэффективно при его близком расположении к ограждению котлована.

17.20 В качестве мероприятий по приспособлению конструкций защищаемого объекта к дополнительным деформациям следует использовать проектные решения по повышению жесткости его конструктивной схемы или отдельных элементов:

- усиление несущих конструкций;
- устройство временных металлических бандажей, обойм, тяжей и пр.;
- устройство постоянных поясов жесткости;
- устройство дополнительных конструктивных элементов и связей.

17.21 Проектные решения по усилению конструкций защищаемых объектов окружающей застройки должны учитывать:

- историческую и архитектурную ценность здания или сооружения;
- возможность доступа к усиливаемым конструкциям и необходимость эксплуатации помещений;
- характер имеющихся повреждений конструкций, возникших в ходе эксплуатации объекта, и их возможные причины.

Проектные решения по усилению конструкций защищаемых объектов должны подтверждаться расчетом на воздействия, определяемые в соответствии с [разделом 9](#) и вызванные подземным строительством.

17.22 Мероприятия по выравниванию дополнительных деформаций защищаемых объектов следует проектировать в соответствии с [СП 22.13330](#).

Одну из эффективных способов - компенсационное нагнетание, позволяющее предотвращать или минимизировать деформации существующих объектов при возведении рядом подземных сооружений. Компенсационное нагнетание осуществляется многократной дозированной инъекцией твердеющих растворов в грунт через скважины, располагаемые между строящимся и защищаемым объектами.

Примечания

1 Для защиты зданий и сооружений, при проходке под ними тоннелей, применяется компенсационное нагнетание, выполняемое через инъекторы, установленные в горизонтальной плоскости, для чего устраиваются специальные вертикальные шахты.

2 Для защиты объектов, при проходке тоннелей или устройстве котлованов рядом с ними, применяется геотехнический барьер в вертикальной или наклонной плоскости, устраиваемый по методу компенсационного нагнетания в соответствии со стандартом организации [\[8\]](#).

17.23 При использовании в качестве защитных мероприятий компенсационного нагнетания в проекте следует предусмотреть выполнение экспериментальных работ на опытном участке.

17.24 В случаях, когда строительство подземного сооружения может вызвать за счет барражного эффекта подтопление подвалов зданий окружающей застройки, в проекте должны быть предусмотрены меры по защите подвалов от подземных вод.

В качестве такой меры может быть предусмотрено устройство гидроизоляции подвалов или исключение возможности их подтопления с помощью устройства дренажей (см. [раздел 16](#)).

17.25 Необходимость проектирования мероприятий, направленных на защиту инженерных

коммуникаций и снижение их дополнительных деформаций, вызванных подземным строительством, следует определять на основании геотехнического прогноза (см. [раздел 9](#)).

Значения предельно допустимых деформаций подземных инженерных коммуникаций допускается определять в соответствии с [\[3\]](#) или по согласованию с эксплуатирующими их организациями.

17.26 В случае если проектируемое подземное сооружение или процесс его строительства могут оказывать на окружающую застройку недопустимые вибрационные и динамические воздействия, в проекте должны быть предусмотрены мероприятия по снижению уровня таких воздействий.

17.27 Эффективность защитных мероприятий, предусмотренных проектом, должна быть подтверждена результатами геотехнического мониторинга. Геотехнический мониторинг следует планировать и выполнять в соответствии с [разделом 10](#).

#### Примечания

1 Во многих случаях детальный прогноз поведения эксплуатируемых зданий и сооружений, подвергшихся усилению, затруднен. В таких проектных ситуациях следует применять наблюдательный метод (см. [7.7](#)).

2 При проектировании компенсационного нагнетания наблюдательный метод следует применять во всех случаях.

Приложение А  
(справочное)

## ОСОБЕННОСТИ ИНЖЕНЕРНО-ГЕОЛОГИЧЕСКИХ УСЛОВИЙ НА ТЕРРИТОРИИ г. МОСКВЫ

А.1 При проектировании подземных сооружений в г. Москве следует знать и учитывать особенности инженерно-геологических и гидрогеологических условий на территории города, уметь анализировать возможность развития опасных геологических и техногенных процессов в грунтовом массиве, которые могут оказывать влияние на безопасность строительства и надежность принимаемых конструктивных решений.

Примечание - Приложения А - Г приведены в качестве примера, который можно использовать при разработке региональных методических документов или специальных технических условий.

А.2 Москва расположена в центральной части Восточно-Европейской равнины в бассейне реки Москвы и ее притоков. Геологический разрез под Москвой характеризуется наличием двух резко выраженных этажей геологических образований: древнего, докембрийского кристаллического фундамента, погребенного на глубине более 1 км, и залегающего на нем покрова осадочных пород. Все подземные сооружения на территории города, на которые распространяются требования настоящего свода правил, располагаются в пределах глубин чехла осадочных пород.

А.3 В геологическом строении территории г. Москвы до глубин, затрагиваемых подземным строительством, принимают участие породы среднего и верхнего отделов каменноугольной, юрской, меловой и четвертичной систем.

В [приложении Б](#) приведены стратиграфические схемы комплексов четвертичных и дочетвертичных отложений на территории г. Москвы.

А.4 Гидрогеологические условия г. Москвы характеризуются наличием значительного числа водоносных горизонтов и образуемых ими водоносных комплексов. В верхней части грунтовой толщи подземные воды насыщают рыхлые и связные породы четвертичного и мезозойского (мелового и юрского) возрастов. Наиболее полный разрез этих отложений представлен на юге г. Москвы в пределах Теплостанской возвышенности. Здесь развито до шести водоносных горизонтов, приуроченных к четвертичным аллювиальным, водно-ледниковым и озерно-

ледниковым, а также морским меловым и юрским песчаным породам. Эти водоносные горизонты разделены слабопроницаемыми пластами морен, а также глинами и глинистыми алевритами мелового и юрского возрастов.

В четвертичных отложениях выделяются:

- современный аллювиальный водоносный горизонт;
- водоносный горизонт первой, второй и третьей надпойменных террас рек Москвы и Яузы;
- московский флювиогляциальный водоносный горизонт;
- московско-донской флювиогляциальный и озерно-ледниковый горизонты;
- донско-сетунский флювиогляциальный и озерно-ледниковый горизонты.

В мезозойских (меловых и юрских) отложениях выделяются следующие водоносные горизонты:

- сеноман-альбский;
- апт-неокомский;
- волжский;
- келловей-батский.

В нижней части грунтовой толщи подземные воды приурочены к пластам верхне- и среднекаменноугольных карбонатных отложений, разделенных мергелисто-глинистыми породами. В северной части г. Москвы, где представлен наиболее полный разрез верхнекаменноугольных отложений, в этой части толщи выделяется до пяти водоносных пластов.

В каменноугольных отложениях выделяются следующие водоносные горизонты:

- гжельский;
- касимовский;
- мячковско-подольский.

Помимо описанных выше водоносных горизонтов на территории г. Москвы в верхней части гидрогеологического разреза достаточно часто встречается особая форма скопления подземных вод - верховодка, залегающая на небольшой глубине (2 - 3 м), обязанная своим существованием главным образом повышенному инфильтрационному питанию (в основном за счет утечек из водонесущих коммуникаций), а также ухудшению условий поверхностного и подземного стока за счет засыпки естественных дрен (небольших рек и оврагов).

А.5 При проектировании необходимо учитывать гидрогеологические условия, сформировавшиеся к настоящему времени на территории г. Москвы. Интенсивный водоотбор из каменноугольных горизонтов привел к установлению практически на всей площади города нисходящего перетекания подземных вод, о чем свидетельствует соотношение абсолютных отметок уровней подземных вод в водоносных горизонтах.

Примечание - Наибольшие отметки характерны для первого от поверхности горизонта. Далее, в каждом последующем нижезалегающем горизонте, происходит уменьшение абсолютных отметок уровней подземных вод. Наиболее низкое положение уровней характерно для мячковско-подольского горизонта.

А.6 При проектировании подземных сооружений в г. Москве следует учитывать наличие погребенных форм рельефа.

Примечание - Естественный рельеф на территории г. Москвы претерпел существенные изменения. Водная сеть притоков реки Москвы на территории современного города, существовавшая до начала освоения этой территории человеком, была существенно преобразована. Большинство из притоков и ручьев были заключены в коллекторы, остальные засыпаны. Засыпано было также значительное число прудов, оврагов, балок и прочих неровностей естественного рельефа, создававших неудобства для развития города.

А.7 При проектировании подземных сооружений неглубокого заложения, устраиваемых преимущественно в котлованах и траншеях, следует учитывать возможность значительной мощности залегания техногенных грунтов и отложений на территории г. Москвы. Особо следует выделять наличие неслежавшихся техногенных, газогенерирующих и иных химически загрязненных грунтов.

Пригодность грунтов с точки зрения санитарных и экологических требований следует



определять в соответствии с [СанПин 2.1.7.1287](#), непригодные грунты подлежат удалению из котлованов или замещению.

А.8 Важная особенность инженерно-геологических условий г. Москвы, неблагоприятная для подземных сооружений, - наличие на ряде участков территории города химической и электрохимической агрессии грунтов и подземных вод по отношению к конструкционным материалам сооружений. Защиту конструкций подземных сооружений от коррозии следует выполнять в соответствии с требованиями [СП 28.13330](#).

А.9 На территории г. Москвы существует ряд инженерно-геологических условий, неблагоприятных для подземного строительства, которые следует особо тщательно исследовать в процессе изысканий и учитывать при проектировании. К таким условиям относится наличие в геологическом разрезе:

- грунтов, содержащих валуны и крупные включения. Такие грунты представлены в основном валунными супесями и суглинками морены московского горизонта, широко распространенными на территории г. Москвы. Наличие таких грунтов следует учитывать при выборе оборудования и технологии устройства подземных сооружений;

- рыхлых водонасыщенных песков. Рыхлые водонасыщенные пески четвертичного возраста залегают, например, на северо-западе г. Москвы. Такие грунты способны доуплотняться при вибрационных или фильтрационных воздействиях. Водонасыщенные мелкие и пылеватые пески склонны к проявлению пльвинных свойств и опасны своей способностью заполнять подземные полости и пространства при наличии доступа. Следует учитывать, что пылеватые пески, обладая низкой прочностью, легко разжижаются и оплывают при очень малых разрушающих напряжениях;

- слабых водонасыщенных глинистых грунтов, заторфованных грунтов, торфов и илов, склонных к длительной консолидации и значительным деформациям. Такие грунты не развиты на территории г. Москвы повсеместно и встречаются преимущественно в понижениях рельефа, к ним относятся озерные и болотные отложения;

- глинистых грунтов повышенной чувствительности. Например, слаболитифицированные глинистые грунты с высокой влажностью и показателем текучести более 0,5 обладают тиксотропными свойствами, т.е. характеризуются частичной или полной потерей прочности при динамическом воздействии и восстановлением прочности после прекращения воздействия;

- пучинистых грунтов. Такие грунты при их вскрытии в процессе подземного строительства, подвергаясь воздействию отрицательных температур, способны к значительным объемным деформациям и могут передавать существенные дополнительные давления на конструкции подземных сооружений. К пучинистым относятся глинистые грунты.

А.10 Следует учитывать, что опасность при подземном строительстве могут представлять собой значительные градиенты напора в водоносных горизонтах, которые могут возникать при вскрытии относительно маломощного волжского водоносного горизонта, приуроченного к глинистым пылеватым и мелким пескам, насыщенным фосфоритовыми конкрециями, который обладает значительным избыточным напором.

Обязательными требованиями в программе инженерно-геологических изысканий должны быть необходимость детальной стратификации водонесущих и водоупорных слоев грунта, определение их коэффициентов фильтрации и водоотдачи. Локальные гидрогеологические особенности участка подземного строительства следует изучать в контексте общего понимания режимов фильтрации на значительной окружающей территории.

А.11 На территории г. Москвы проявляется ряд неблагоприятных инженерно-геологических процессов, естественного и техногенного характера, которые необходимо изучить в ходе изысканий и учитывать при проектировании подземных сооружений. К этим процессам можно отнести:

- техногенное подтопление;
- карстовые и карстово-суффозионные процессы;
- оползневые процессы.

А.12 При проектировании следует учитывать, что подземное строительство способно за счет барражного эффекта вызывать техногенное подтопление окружающей территории, что может привести к затоплению подвалов соседних домов и ухудшить эксплуатационные свойства эксплуатируемых подземных объектов.

А.13 Следует учитывать, что опасность для подземных сооружений могут представлять карстовые и карстово-суффозионные процессы на территории г. Москвы. При строительстве на закарстованных территориях необходимо изучать состав карстующихся пород, условия их залегания, выявлять поверхностные карстовые проявления и подземные карстовые формы. В условиях г. Москвы основные карстующиеся породы - отложения известняков карбонового возраста. Наибольшую карстовую угрозу представляют территории в пределах долин реки Москвы и ее крупных притоков, где отложения карбона не перекрыты чехлом слабопроницаемых юрских глин.

При проектировании подземных сооружений следует уделять внимание исследованию скальных грунтов, склонных к проявлениям карстовых и карстово-суффозионных процессов, обладающих сильной трещиноватостью и кавернозностью. Должна быть изучена их способность поглощения глинистых растворов, применяемых при буровых работах и устройстве траншейных стен в грунте.

Схематическая карта инженерно-геологического районирования г. Москвы по степени опасности проявления карстово-суффозионных процессов приведена в [приложении В](#).

А.14 При проектировании подземных сооружений на территориях с резким изменением отметок рельефа, вблизи склонов рек и оврагов следует изучать наличие древних и активных оползневых процессов, а также исследовать возможность активизации оползневых процессов в связи со строительством. При проектировании должны быть предусмотрены мероприятия по стабилизации оползней, влияющих на подземные сооружения и находящихся в активной фазе, еще до начала строительства.

Схематическая карта инженерно-геологического районирования г. Москвы по степени проявления оползневых процессов приведена в [приложении Г](#).

Приложение Б  
(справочное)

#### СТРАТИГРАФИЧЕСКИЕ СХЕМЫ г. МОСКВЫ

Таблица Б.1

##### Геолого-генетические комплексы четвертичных отложений г. Москвы

Геологический индекс	Геолого-генетический комплекс
Современные отложения Q <sub>IV</sub>	
tQ <sub>IV</sub>	Техногенный (насыпной) слой
pQ <sub>IV</sub>	Почвенно-растительный слой
aQ <sub>IV</sub>	Аллювиальные отложения
l,hQ <sub>IV</sub>	Озерные и болотные отложения
cQ <sub>III-IV</sub>	Коллювиальные (оползневые) отложения
dQ <sub>III-IV</sub>	Делювиальные отложения склонов, балок, оврагов

Верхнечетвертичные отложения $Q_{III}$	
$aQ_{III}$	Аллювиальные отложения
$l, hQ_{III}$	Озерные и болотные отложения
$prQ_{III}$ $prQ_{II-III}$	Покровные отложения
$dQ_{III}$ $dQ_{II-III}$	Делювиальные отложения склонов, балок, оврагов
Среднечетвертичные отложения $Q_{II}$	
$fQ_{II}^{ms}$	Флювиогляциальные отложения московского оледенения
$gQ_{II}^{ms}$	Ледниковые отложения (морена) московского оледенения
$fQ_{II}^{d-ms}$	Флювиогляциальные отложения Московский - днепровский горизонты
$lgQ_{II}^{d-ms}$	Озерно-ледниковые отложения Московский - днепровский горизонты
$gQ_{II}^d$	Ледниковые отложения (морена) днепровского оледенения
$fQ_{II}^{o-d}$	Флювиогляциальные отложения Окский - днепровский горизонты
$lgQ_{II}^{o-d}$	Озерно-ледниковые отложения Окский - днепровский горизонты
Нижнечетвертичные отложения $Q_I$	
$gQ_I^o$	Ледниковые отложения (морена) окского оледенения
$a, fQ_I$	Нерасчлененный комплекс аллювиальных и флювиогляциальных отложений

Таблица Б.2

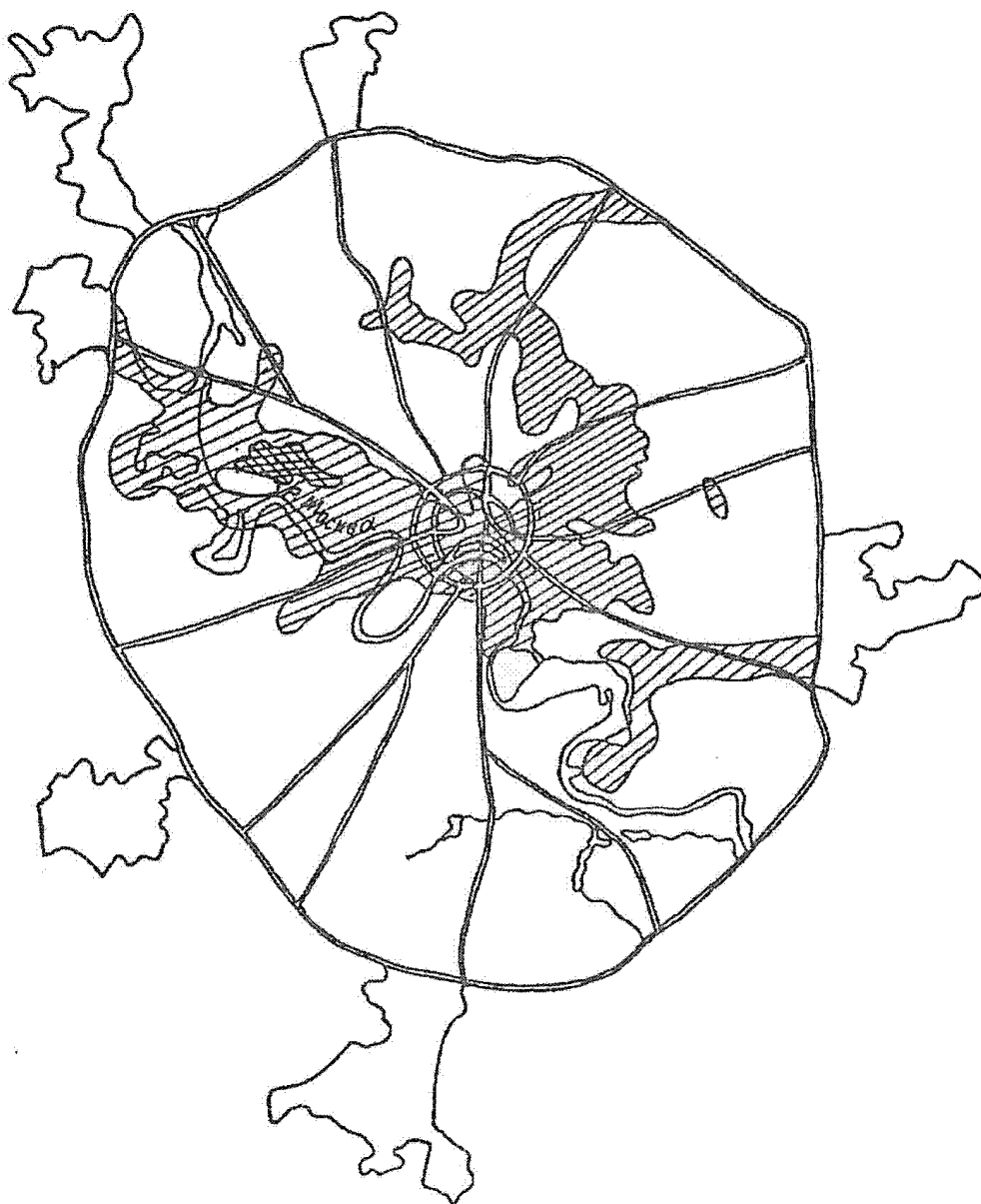
Стратиграфические комплексы дочетвертичных отложений г. Москвы

Отдел	Ярус	Геологический индекс	Толща	Горизонт
Меловая система				
Верхний	Коньякский Сантонский	$K_{2st-k}$	-	-
	Сеноманский	$K_{2s}$	-	-
Нижний	Альбский	$K_{1al}$	-	-

	Аптский	K <sub>1a</sub>	-	-
	Барремский Готеривский Валанжинский Бериасский	K <sub>1b-br</sub>	-	-
Юрская система				
Верхний	Волжский	J <sub>3v</sub>	-	-
	Кимериджский	J <sub>3km</sub>	-	-
	Оксфордский	J <sub>3ox</sub>	-	-
	Келловейский	J <sub>3k</sub>	-	-
Средний и верхний	Батский	J <sub>2bt</sub>	-	-
	Бат-келловейский	J <sub>2-3bt-k</sub>	-	-
Каменноугольная система				
Верхний	Гжельский	C <sub>3rs</sub>	Русавинская	Добрятинский
	Касимовский	C <sub>3tr</sub>	Трошковская	Яузский
		C <sub>3izm</sub>	Измайловская	Яузский
		C <sub>3msc</sub>	Мещеринская	Дорогомиловский
		C <sub>3rg</sub>	Перхуровская	Дорогомиловский
		C <sub>3nv</sub>	Неверовская	Хамовнический
		C <sub>3rt</sub>	Ратмировская	Хамовнический
		C <sub>3vs</sub>	Воскресенская	Кревякинский
Средний	Касимовский	C <sub>2ms</sub>	Мячковская	Мячковский
	Московский	C <sub>2pd</sub>	Подольская	Мячковский

Приложение В  
(справочное)

СХЕМАТИЧЕСКАЯ КАРТА  
ИНЖЕНЕРНО-ГЕОЛОГИЧЕСКОГО РАЙОНИРОВАНИЯ г. МОСКВЫ ПО СТЕПЕНИ  
ОПАСНОСТИ ПРОЯВЛЕНИЯ КАРСТОВО-СУФФОЗИОННЫХ ПРОЦЕССОВ



Условные обозначения:

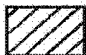

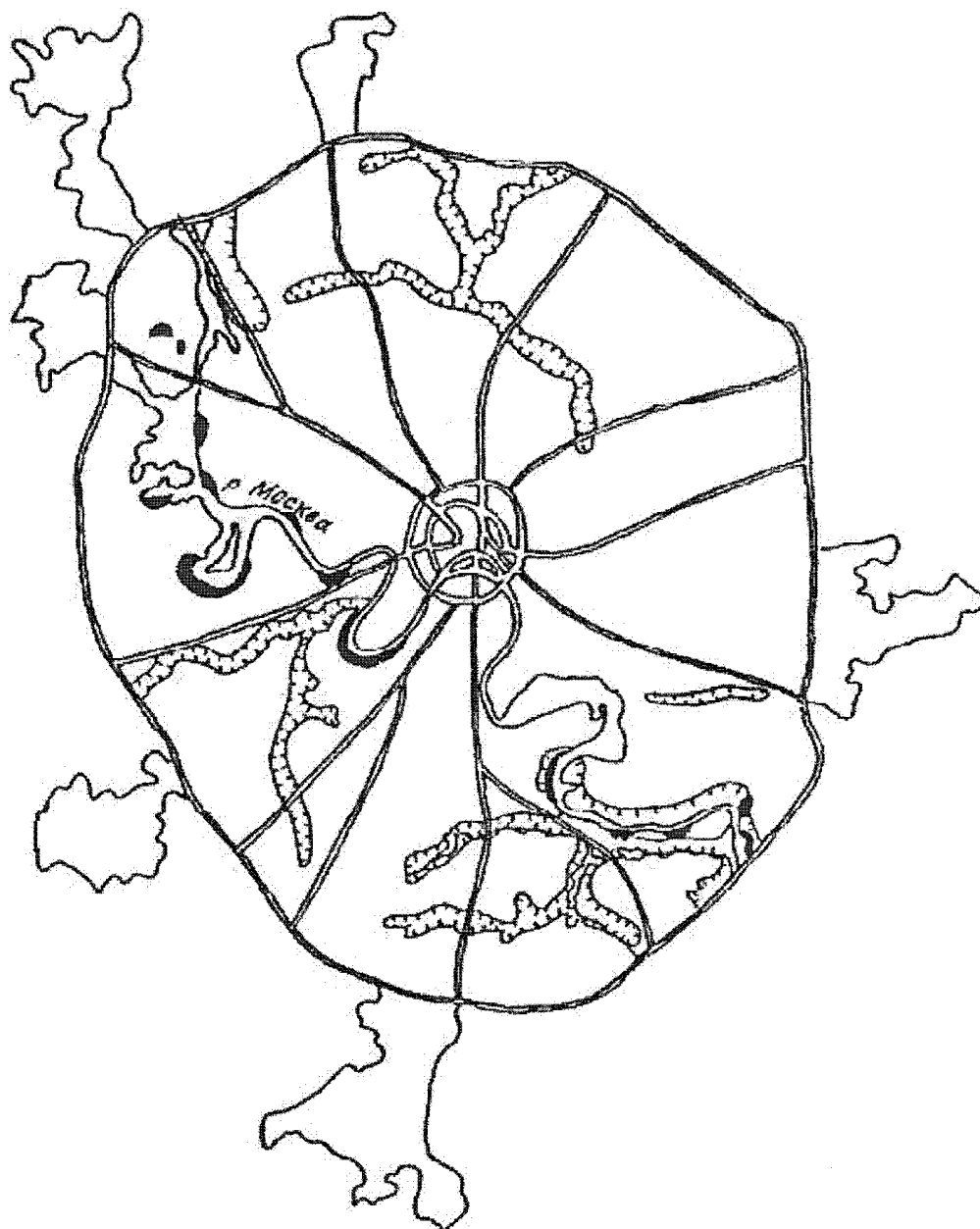
-  Территория потенциально-опасная в отношении проявления карстово-суффозионных процессов
-  Территория опасная в отношении проявления карстово-суффозионных процессов

Рисунок В.1

Приложение Г  
(справочное)

СХЕМАТИЧЕСКАЯ КАРТА  
ИНЖЕНЕРНО-ГЕОЛОГИЧЕСКОГО РАЙОНИРОВАНИЯ г. МОСКВЫ

ПО СТЕПЕНИ ПРОЯВЛЕНИЯ ОПОЛЗНЕВЫХ ПРОЦЕССОВ



Условные обозначения:



-  Участки развития глубоких оползней
-  Участки развития мелких оползней и оплывин

Рисунок Г.1

ЧАСТНЫЕ КОЭФФИЦИЕНТЫ НАДЕЖНОСТИ ПО НАГРУЗКЕ  
ДЛЯ РАСЧЕТОВ ПО ПЕРВОЙ ГРУППЕ ПРЕДЕЛЬНЫХ СОСТОЯНИЙ

Таблица Д.1

Вид нагрузки или воздействия	Коэффициент надежности $\gamma_f$ при воздействии		Нормативный документ	Проектный подход (см. таблицу 8.1)
	неблагоприятном	благоприятном		
Постоянные нагрузки				
Вес конструкций:				
- металлических	1,05	0,90		1 и 2
- бетонных и железобетонных из тяжелых бетонов в надземных конструкциях, сборных в подземных конструкциях	1,10	0,90	СП 20.13330 СП 120.13330 СП 122.13330	
- сборных бетонных из легких бетонов, монолитных бетонных и железобетонных в подземных конструкциях		0,90	СП 20.13330 СП 102.13330	
	1,20	0,80	СП 120.13330 СП 122.13330	
- монолитных бетонных и железобетонных из легких бетонов, изоляционных и выравнивающих слоев	1,30	0,90	СП 20.13330 СП 120.13330 СП 122.13330	
Вертикальные на крепь ствола горной выработки от собственного веса, веса оборудования и сооружений, опирающихся на крепь	1,17	-	СП 91.13330	1
Вертикальные от веса грунта:			СП 20.13330 СП 22.13330	2
- обратной засыпки	1,15	0,85	СП 120.13330 СП 122.13330	1
- в природном залегании при невозможности сводообразования	1,10	0,90	СП 20.13330 СП 102.13330 СП 120.13330 СП 122.13330	1 и 2
- в природном залегании при сводообразовании	1,50	-	СП 102.13330	

- для скальных грунтов	1,60	-	СП 120.13330	1
- для глинистых грунтов	1,50	-	СП 122.13330	
- для песков и крупнообломочных грунтов	1,40	-		
- давление грунта при вывалах	1,80	-	СП 120.13330 СП 122.13330	1
Давление горных пород на горизонтальные и наклонные выработки	1,25 - 1,00	-	СП 91.13330	1
Горизонтальное давление грунта	1,00	1,00	СП 22.13330	2 и 3
	1,20	0,80	СП 102.13330 СП 120.13330 СП 122.13330	1
	1,17	-	СП 91.13330	
Гидростатическое давление	1,10	0,90	СП 91.13330 СП 102.13330 СП 120.13330 СП 122.13330	1 и 2
Усилия от предварительного обжатия обделки	1,30	-	СП 120.13330 СП 122.13330	1 и 2
<b>Длительные нагрузки и воздействия</b>				
Вес временных перегородок, отделочных слоев и материалов	1,30	0,90	СП 20.13330 СП 120.13330 СП 122.13330	1 и 2
Вес стационарного оборудования	1,05	-	СП 20.13330 СП 122.13330	1 и 2
Внутреннее гидростатическое давление	1,00	-	СП 20.13330 СП 102.13330	1, 2 и 3
Температурные воздействия	1,10	-	СП 20.13330 СП 122.13330	1 и 2
Воздействие усадки и ползучести бетона	1,10	0,90	СП 122.13330	1 и 2
Воздействие сил морозного пучения:	1,50	-	СП 122.13330	1
- для скальных грунтов	1,60	-	СП 120.13330	
- для глинистых грунтов	1,50	-		
- для песков и	1,40	-		



крупнообломочных грунтов				
Деформации основания, вызванные подработкой:				
- оседание и горизонтальное сдвижение	1,20 - 1,10	0,90	СП 21.13330	1 и 2
- крен и относительная горизонтальная деформация	1,40 - 1,20	0,80		
- кривизна	1,80 - 1,40	0,60		
<b>Кратковременные нагрузки и воздействия</b>				
Вес складированных материалов и изделий	1,20	-	СП 20.13330	1 и 2
Нагрузка от мостовых и подвесных кранов	1,10	-	СП 122.13330	
Транспортные нагрузки и нагрузки от механизмов	1,20	-	СП 20.13330 СП 102.13330	
Нагрузки от веса людей	1,40	-	СП 120.13330	
Давление щитовых домкратов	1,30	-	СП 120.13330 СП 122.13330	
Давление раствора при цементации	1,20	1,00	СП 102.13330	
Пульсация потока жидкости	1,20	-	СП 102.13330	

Приложение Е  
(справочное)

**ПОЯСНЕНИЯ  
К ВЫБОРУ ЧАСТНЫХ КОЭФФИЦИЕНТОВ НАДЕЖНОСТИ  
ДЛЯ ПРОЕКТНЫХ ПОДХОДОВ 1, 2 И 3**

Е.1 В 8.6.3 допускается применять три проектных подхода для предельных состояний STR и GEO. Они отличаются способом распределения частных коэффициентов надежности между воздействиями, свойствами грунта и материала, сопротивлениями, что следует из различия подходов к способу учета неопределенностей при моделировании результатов воздействий и сопротивлений.

Е.2 Проектный подход 1

В проектном подходе 1 частные коэффициенты надежности по грунту  $\gamma_g$  принимаются

равными 1,0, все прочие частные коэффициенты надежности отличны от единицы.

В этом подходе в зависимости от характера нагрузок и воздействий их возможные отклонения от нормативных значений учитываются частными коэффициентами надежности по нагрузке  $\gamma_f$  [выражение (8.7)] или частными коэффициентами модели для результатов воздействий  $\gamma_{sd}$  [выражение (8.76)].

В случае если значения нагрузок и воздействий определяются аналитически, применяют проектный подход 1А и выражение (8.7) для результатов воздействий. Если значения нагрузок и воздействий - результат численного расчета, допускается применение проектного подхода 1Б и выражения (8.76), определяющего результаты воздействий.

Проектный подход 1 применяют преимущественно при расчете по первой группе предельных состояний тоннельных обделок и элементов тоннелей.

Примечание - Например, для проверки предельных состояний STR в элементах обделки тоннеля, устраиваемого закрытым способом, необходимо определить расчетные значения внутренних усилий. В качестве постоянных воздействий следует учесть давление грунта и гидростатическое давление подземных вод на обделку. Также необходимо учесть нагрузку на поверхность земли над тоннелем, включающую в себя как постоянную, так и временную составляющие.

Проектный подход 1А применяют в случае, когда расчет внутренних усилий в элементах обделки тоннеля выполняют с применением контактных моделей, а нагрузки на обделку определяют аналитически в соответствии с СП 102.13330, СП 120.13330, СП 122.13330. При этом для всех результатов воздействий следует учесть коэффициент надежности по ответственности сооружений  $\gamma_n$ , а также то, что в этом случае результаты воздействий не зависят от прочностных характеристик материала конструкций, т.е.  $\gamma_m = 1,0$ . Таким образом, в устойчивых грунтах в условиях сводообразования при определении расчетных значений результатов воздействий (внутренних усилий в обделке) должны быть учтены следующие частные коэффициенты надежности, которые могут быть отличным от 1,0:

- результат воздействий от нагрузок на поверхности грунта не зависит от прочностных характеристик грунта. Он зависит от значений и характера поверхностных нагрузок с учетом коэффициентов их сочетаний, а также геометрических параметров:  $E_d = E_d \{ \gamma_f \psi F_n; a_d \}$ ;

- результат воздействий от гидростатического давления зависит от удельного веса воды и геометрических параметров. С учетом возможности изменения геометрических параметров (например, сезонного изменения УПВ) результат воздействий может быть записан следующим образом:  $E_d = E_d \{ \gamma_f F_n; a_d + \Delta a \}$ ;

- результат воздействий от вертикальной и горизонтальной составляющих давления грунта определяется в зависимости от нормативных значений прочностных характеристик грунта (кажущегося угла внутреннего трения), а также геометрических параметров:  $E_d = E_d \{ \gamma_f F_n; X_n; a_d \}$ . При этом следует отметить, что для вертикальной и горизонтальной составляющих давления грунта применяют различные значения  $\gamma_f$  (приложение Д).

Проектный подход 1Б применяют в случае, когда расчет внутренних усилий в элементах обделки тоннеля выполняют методом конечных элементов с применением моделей сплошных сред. Внутренние усилия в обделке тоннеля тем опаснее, чем более неравномерно распределяется внешняя нагрузка на обделку. С этой точки зрения требуемая степень надежности при применении проектного подхода 1А обеспечивается тем, что коэффициенты надежности по нагрузке для вертикального давления грунта выше, чем для горизонтального давления. При применении численных моделей сплошных сред обеспечение различных значений коэффициента надежности по нагрузке для напряжений на различных площадках оказывается проблематичным, если правильно моделируются другие условия задачи. В этом случае правильнее применять частный коэффициент надежности модели  $\gamma_{sd}$ , на который следует умножать результаты воздействий:

$$E_d = \gamma_{sd} E_d \{ \psi F_n; X_n; a_d \}.$$

### Е.3 Проектный подход 2

Проектный подход 2 применяют в случаях, когда значения нагрузок и воздействий или сопротивлений воздействиям существенно зависят от прочностных характеристик грунтов.

В проектном подходе 2 частные коэффициенты надежности по грунту  $\gamma_g$  принимают отличными от 1,0, все прочие частные коэффициенты надежности в общем случае отличны от единицы.

Проектный подход 2А применяют, например, для расчета несущей способности фундаментов на естественном основании, расчета подпорных стен, расчета устойчивости склонов и откосов. Отличительная черта проектного подхода 2А - отсутствие частных коэффициентов надежности по сопротивлению  $\gamma_R$ , т.к. расчетные значения сопротивления воздействиям определяют напрямую в зависимости от расчетных значений характеристик грунта.

Проектный подход 2Б применяют в случаях, когда ряд значений сопротивлений воздействиям может зависеть непосредственно от прочностных характеристик грунта, а ряд - не зависит. Например, такой подход применяют при расчете устойчивости склонов, закрепленных анкерами. Другим примером может быть расчет несущей способности буровой сваи по грунту, если ее нижний конец заглублен в песчаный грунт (сопротивление сваи по боковой поверхности не зависит от прочностных характеристик грунта, а сопротивление под нижним концом зависит).

Проектный подход 2В применяют в тех же случаях, что проектный подход 2Б, однако значения сопротивлений воздействиям определяют непосредственно в ходе испытаний. Например, это относится к несущей способности свай или анкеров.

Примечание - Выражения для проверки недопущения наступления предельных состояний STR и GEO, соответствующие проектному подходу 2, применены в [СП 22.13330](#), [СП 23.13330](#), [СП 24.13330](#), [СП 116.13330](#).

Например, выражение (8.4а) может приобретать следующий вид в частных случаях:

- при расчете несущей способности по грунту фундамента на естественном основании

$$\gamma_n \sum E_d \{ \gamma_f \psi F_n; a_d \} \leq \gamma_d R_d \{ X_n / \gamma_g; a_d \};$$

- при расчете несущей способности по грунту забивной сваи

$$\gamma_n \sum E_d \{ \gamma_f \psi F_n \} \leq \sum \gamma_{Rd} R_d \{ a_d \};$$

- при расчете несущей способности по грунту буровой сваи

$$\gamma_n \sum E_d \{ \gamma_f \psi F_n \} \leq \sum \gamma_{Rd} R_d \{ X_n / \gamma_g; a_d \};$$

- при проверке несущей способности сваи или анкера по результатам испытаний

$$\gamma_n \sum E_d \{ \gamma_f \psi F_n \} \leq \gamma_{Rd} R_d \{ a_d \};$$

- при расчете уголкового подпорной стенки на сдвиг или опрокидывание

$$\gamma_n \sum E_d \{ \gamma_f \psi F_n; X_n / \gamma_g; a_d \} \leq \sum \gamma_d R_d \{ \gamma_f \psi F_n; X_n / \gamma_g; a_d \};$$

- при проверке прочности элементов гибкой подпорной стенки

$$\gamma_n \sum E_d \{ \gamma_f \Psi F_n; M_n / \gamma_m; X_n / \gamma_g; a_d \pm \Delta a \} \leq \gamma_d R_d \{ M_n / \gamma_m \};$$

- при проверке устойчивости склонов и откосов

$$\gamma_n \sum E_d \{ \gamma_f \Psi F_n; X_n / \gamma_g; a_d \} \leq \gamma_d R_d \{ \gamma_f \Psi F_n; M_n / \gamma_m; X_n / \gamma_g; a_d \}.$$

#### Е.4 Проектный подход 3

В ряде случаев результаты воздействий и значения предельного сопротивления основания этим воздействиям могут быть получены только математическим моделированием совместной работы подземного сооружения с грунтовым массивом, в особенности при необходимости учета проектных сценариев, отражающих последовательность строительства. Применение моделей сплошной среды (см. 8.8.10) в этих случаях предпочтительно.

Результат расчета в таких случаях - комплексный и зависящий от многих факторов. Применение коэффициентов надежности по нагрузкам и воздействиям или по грунту, отличных от 1,0, для каких-то результатов расчета может повышать надежность, а для каких-то, наоборот, понижать.

В таких случаях допускается применять проектный подход 3. При применении проектного подхода 3 коэффициенты надежности по нагрузкам и по грунту принимают равными 1,0. Результаты воздействий умножают на частный коэффициент модели  $\gamma_{sd}$ . При этом проверку недопущения наступления предельных состояний выполняют исходя из условия

$$\gamma_n \gamma_{sd} \sum E_d \{ \Psi F_n; M_n; X_n; a_d \} \leq \sum \gamma_d R_d \{ \Psi F_n; M_n / \gamma_m; X_n; a_d \}.$$

По своей сути проектный подход 3 аналогичен проектному подходу 1Б, однако его применяется для задач более широкого класса. При применении проектного подхода 3 значения сопротивлений воздействиям не задаются, а моделируются, поэтому коэффициенты надежности по сопротивлению не применяют.

Примечание - Например, в рамках одной численной модели требуется выполнить не только проверку предельных состояний в элементах обделки строящегося тоннеля, устраиваемого закрытым способом, но и проверку допустимости дополнительных внутренних усилий, возникающих в результате строительства тоннеля в конструкциях расположенного поблизости подземного сооружения, и проверку тоннеля на всплытие с учетом работы дренажа этого подземного сооружения.

Очевидно, что применение отличных от 1,0 значений коэффициентов надежности по нагрузкам и грунту будет для каких-то из искомых в результате расчета значений неблагоприятным, а для каких-то, наоборот, - благоприятным. В этом случае при применении проектного подхода 3 результаты воздействий следует умножать на частный коэффициент надежности модели  $\gamma_{sd}$ , значения которого могут быть различны для различных результатов воздействий.

#### БИБЛИОГРАФИЯ

- [1] Федеральный закон от 29 декабря 2004 г. N 190-ФЗ Градостроительный кодекс Российской Федерации

- |     |                                 |   |
|-----|---------------------------------|---|
| [2] | СТО 36554501-020-2010           | Деформационные и прочностные характеристики юрских глинистых грунтов Москвы   |
| [3] | СТО 36554501-008-2007           | Обеспечение сохранности подземных водонесущих коммуникаций при строительстве (реконструкции) подземных и заглубленных объектов        |
| [4] | <a href="#">СНиП 12-04-2002</a> | Безопасность труда в строительстве. Часть 2. Строительное производство  |
| [5] | СТО 36554501-017-2009           | Проектирование и устройство монолитной конструкции, возводимой способом "стена в грунте"  |
| [6] | <a href="#">СП 32-105-2004</a>  | Метрополитены   |
| [7] | <a href="#">ВСН 189-78</a>      | Инструкция по проектированию и производству работ по искусственному замораживанию грунтов при строительстве метрополитенов и тоннелей |
| [8] | СТО 36554501-007-2006           | Проектирование и устройство вертикального или наклонного геотехнического барьера методом компенсационного нагнетания                  |
-