

Утвержден и введен в действие  
Постановлением Госстроя СССР  
от 21 декабря 1982 г. N 293

## МЕЖГОСУДАРСТВЕННЫЙ СТАНДАРТ

### СТРОПЫ ГРУЗОВЫЕ КАНАТНЫЕ ДЛЯ СТРОИТЕЛЬСТВА

#### ТЕХНИЧЕСКИЕ УСЛОВИЯ

#### Cargo handling rope slings for building. Specifications

#### ГОСТ 25573-82

Список изменяющих документов  
(в ред. Изменения N 1, утв. в марте 1987 г.,  
Изменения N 2, утв. в августе 1989 г.)

Группа Г86

ОКП 31 5000

МКС 53.020.030

Дата введения  
1 января 1984 года

#### ИНФОРМАЦИОННЫЕ ДАННЫЕ

1. Разработан и внесен Государственным комитетом СССР по делам строительства.
2. Утвержден и введен в действие Постановлением Государственного комитета СССР по делам строительства от 21.12.82 N 293.
3. Введен впервые.
4. Ссылочные нормативно-технические документы

Обозначение НТД, на который дана ссылка	Номер пункта, Приложения
ГОСТ 12.1.001-89	4.1
ГОСТ 12.1.019-79	4.1
ГОСТ 12.3.002-75	4.1
ГОСТ 380-94	3.10, Приложение 1
ГОСТ 397-79	Приложение 1
ГОСТ 977-88	3.29, 3.38
ГОСТ 1050-88	3.10, 3.12, 3.31, 3.38, Приложение 1
ГОСТ 1497-84	6.6
ГОСТ 2224-93	2.6, 2.8, 3.9
ГОСТ 2688-80	2.6, 3.7
ГОСТ 3070-88	3.7
ГОСТ 3071-88	2.6, 2.8, 2.10, 3.7
ГОСТ 3077-80	3.7
ГОСТ 3079-80	2.6, 2.8, 2.10, 3.7
ГОСТ 3282-74	2.8, 2.9, 2.10, 3.15
ГОСТ 4543-71	3.31
ГОСТ 4784-97	3.12
ГОСТ 5919-73	Приложение 1
ГОСТ 6111-52	"

ГОСТ 6211-81	"
ГОСТ 6996-66	6.5
ГОСТ 7505-89	3.33
ГОСТ 7665-80	3.7
ГОСТ 7668-80	2.6, 2.8, 2.10, 3.7
ГОСТ 7798-70	Приложение 1
ГОСТ 7829-70	3.33
ГОСТ 8479-70	3.16, 5.3
ГОСТ 8732-78	Приложение 2
ГОСТ 8734-75	"
ГОСТ 9012-59	6.6
ГОСТ 9013-59	6.6
ГОСТ 9389-75	Приложение 1
ГОСТ 9454-78	6.6
ГОСТ 9650-80	3.30
ГОСТ 12840-80	3.36, 4.3
ГОСТ 14192-96	7.4
ГОСТ 15150-69	3.2, 7.5, 7.6
ГОСТ 15878-79	Приложение 1
ГОСТ 18482-79	Приложение 2
ГОСТ 19281-89	3.10, Приложение 1
ГОСТ 25032-81	3.1
СНИП 12-04-2002	4.5

5. Издание (сентябрь 2004 г.) с Изменениями N 1, 2, утвержденными в марте 1987 г., августе 1989 г. (ИУС 7-87, 12-89).

Настоящий стандарт распространяется на грузовые канатные стропы, состоящие из соединительных элементов (канатных ветвей, звеньев) и захватов (крюков, карабинов) и применяемые в строительстве для строповки грузов.

## 1. ТИПЫ

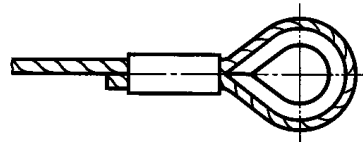
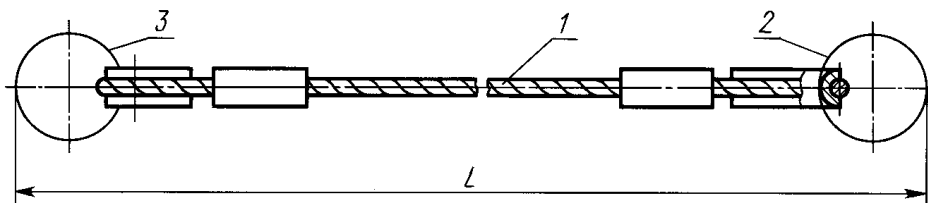
1.1. Грузовые канатные стропы должны изготавливаться следующих типов:

- 1СК - одноветвевые;
- 2СК - двухветвевые;
- 3СК - трехветвевые;
- 4СК - четырехветвевые (исполнений 1 и 2);
- СКП - двухпетлевые (исполнений 1 и 2);
- СКК - кольцевые (исполнений 1 и 2).

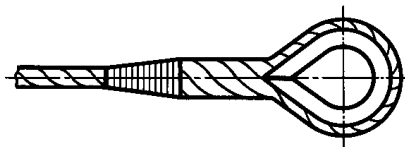
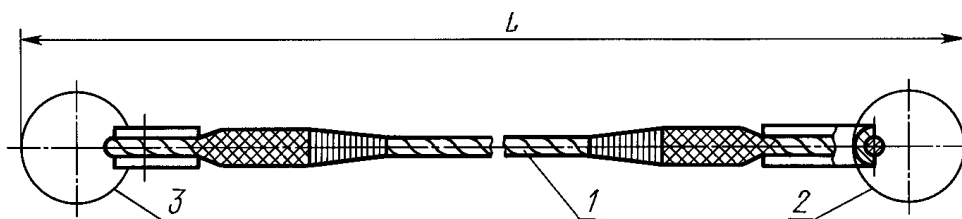
## 2. ОСНОВНЫЕ ПАРАМЕТРЫ И РАЗМЕРЫ

2.1. Основные параметры и размеры стропов типа 1СК должны соответствовать указанным на черт. 1 и в табл. 1.

Строп с заделкой концов каната  
опрессовкой алюминиевой или стальной втулкой



Строп с заделкой концов каната заплеткой



1 - канатная ветвь; 2 - звено; 3 - захват

Черт. 1

Таблица 1

Обозначение стропа	Грузоподъемность, т	Длина стропа L, мм	Обозначение канатной ветви	Допускаемая нагрузка на звено и захват, кН (тс)
1СК-0,32	0,32	900 - 5000	ВК-0,32	3,14 (0,32)
1СК-0,4	0,40		ВК-0,4	3,92 (0,40)
1СК-0,5*	0,50	1100 - 10000	ВК-0,5	4,90 (0,50)
1СК-0,63	0,63		ВК-0,63	6,18 (0,63)
1СК-0,8	0,80	1100 - 15000	ВК-0,8	7,85 (0,80)
1СК-1,0*	1,00		ВК-1,0	9,81 (1,00)
1СК-1,25	1,25		ВК-1,25	12,26 (1,25)
1СК-1,6	1,60	1400 - 16000	ВК-1,6	15,70 (1,60)
1СК-2,0*	2,00		ВК-2,0	19,62 (2,00)

1СК-2,5	2,50		ВК-2,5	24,52 (2,50)
1СК-3,2*	3,20	1500 - 20000	ВК-3,2	31,40 (3,20)
1СК-4,0	4,00		ВК-4,0	39,24 (4,00)
1СК-5,0*	5,00		ВК-5,0	49,05 (5,00)
1СК-6,3	6,30	2000 - 20000	ВК-6,3	61,80 (6,30)
1СК-8,0	8,00		ВК-8,0	78,50 (8,00)
1СК-10,0*	10,00		ВК-10,0	98,10 (10,00)
1СК-12,5	12,50		ВК-12,5	122,60 (12,50)

Примечание. Здесь и в последующих таблицах стропы, рекомендуемые для преимущественного применения, отмечены знаком "\*"; цифры в обозначении канатной ветви соответствуют допускаемой нагрузке на нее в тонносилах.

Конструкция и размеры звеньев и захватов приведены в [Приложении 1](#).

Рекомендации по способам заделки концов каната приведены в [Приложении 2](#).

В условное обозначение входит наименование изделия, тип, грузоподъемность, длина и обозначение настоящего стандарта.

Пример условного обозначения одноветвевго стропа грузоподъемностью 1,6 т, длиной 2000 мм:

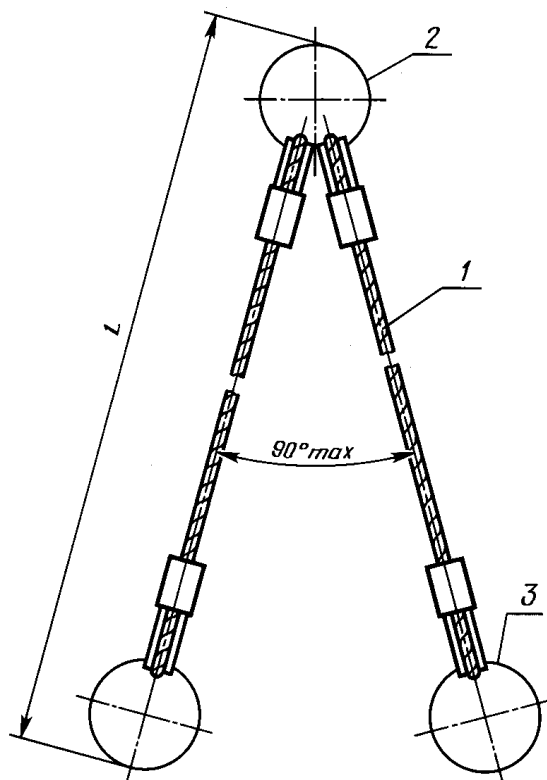
Строп 1СК-1,6/2000 ГОСТ 25573-82

То же, предназначенного для эксплуатации в районах с холодным климатом:

Строп 1СК-1,6 ХЛ/2000 ГОСТ 25573-82

(Измененная редакция, Изм. N 1).

2.2. Основные параметры и размеры стропов типа 2СК должны соответствовать указанным на черт. 2 и в [табл. 2](#).



1 - канатная ветвь; 2 - звено; 3 - захват

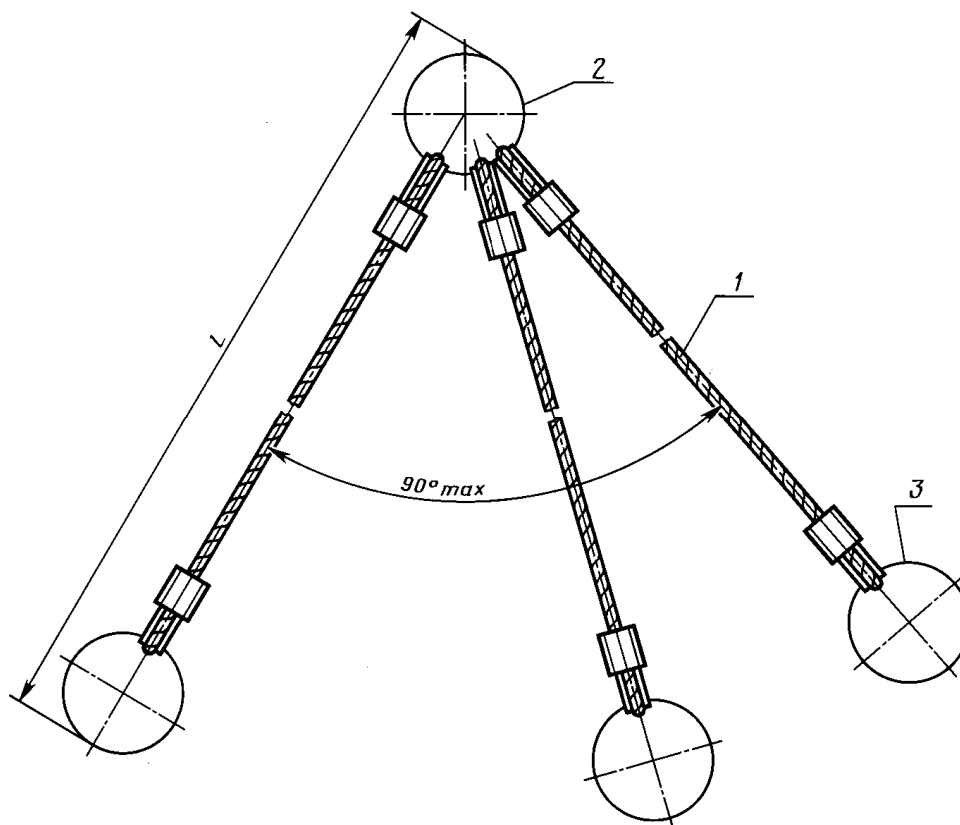
Черт. 2

Таблица 2

Обозначение стропа	Грузоподъемность, т	Длина стропа L, мм	Обозначение канатной ветви	Допускаемая нагрузка, кН (тс)	
				на звено	на захват
2СК-0,4	0,40	900 - 5000	ВК-0,32	3,92 (0,40)	3,14 (0,32)
2СК-0,5*	0,50		ВК-0,4	4,90 (0,50)	3,92 (0,40)
2СК-0,63	0,63	1100 - 10000	ВК-0,5	6,18 (0,63)	4,90 (0,50)
2СК-0,8	0,80		ВК-0,63	7,85 (0,80)	6,18 (0,63)
2СК-1,0*	1,00	1100 - 15000	ВК-0,8	9,81 (1,00)	7,85 (0,80)
2СК-1,25	1,25		ВК-1,0	12,26 (1,25)	9,81 (1,00)
2СК-1,6	1,60		ВК-1,25	15,70 (1,60)	12,26 (1,25)
2СК-2,0*	2,00	1400 - 16000	ВК-1,6	19,62 (2,00)	15,70 (1,60)
2СК-2,5	2,50		ВК-2,0	24,52 (2,50)	19,62 (2,00)
2СК-3,2*	3,20		ВК-2,5	31,40 (3,20)	24,52 (2,50)
2СК-4,0	4,00	1500 - 20000	ВК-3,2	39,24 (4,00)	31,40 (3,20)
2СК-5,0*	5,00		ВК-4,0	49,05 (5,00)	39,24 (4,00)
2СК-6,3	6,30		ВК-5,0	61,80 (6,30)	49,05 (5,00)

2СК-8,0	8,00	2000 - 20000	ВК-6,3	78,50 (8,00)	61,80 (6,30)
2СК-10,0	10,00		ВК-8,0	98,10 (10,00)	78,50 (8,00)
2СК-12,5	12,50		ВК-10,0	122,60 (12,50)	98,10 (10,00)
2СК-16,0*	16,00		ВК-12,5	157,00 (16,00)	122,60 (12,50)

2.3. Основные параметры и размеры стропов типа ЗСК должны соответствовать указанным на черт. 3 и в табл. 3.



1 - канатная ветвь; 2 - звено; 3 - захват

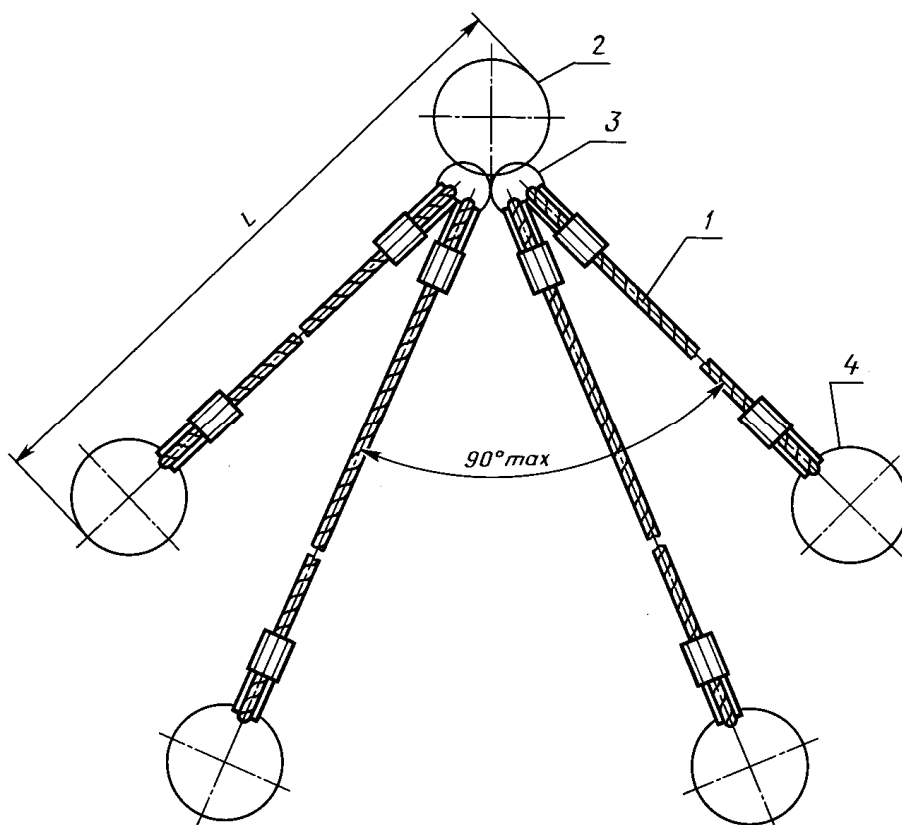
Черт. 3

Таблица 3

Обозначение стропы	Грузоподъемность, т	Длина стропы L, мм	Обозначение канатной ветви	Допускаемая нагрузка, кН (тс)	
				на звено	на захват
ЗСК-0,63	0,63	900 - 5000	ВК-0,32	6,18 (0,63)	3,14 (0,32)
ЗСК-0,8	0,80		ВК-0,4	7,85 (0,80)	3,92 (0,40)
ЗСК-1,0*	1,00	1200 - 10000	ВК-0,5	9,81 (1,00)	4,90 (0,50)
ЗСК-1,25	1,25		ВК-0,63	12,26 (1,25)	6,18 (0,63)
ЗСК-1,6	1,60	1200 - 15000	ВК-0,8	15,70 (1,60)	7,85 (0,80)

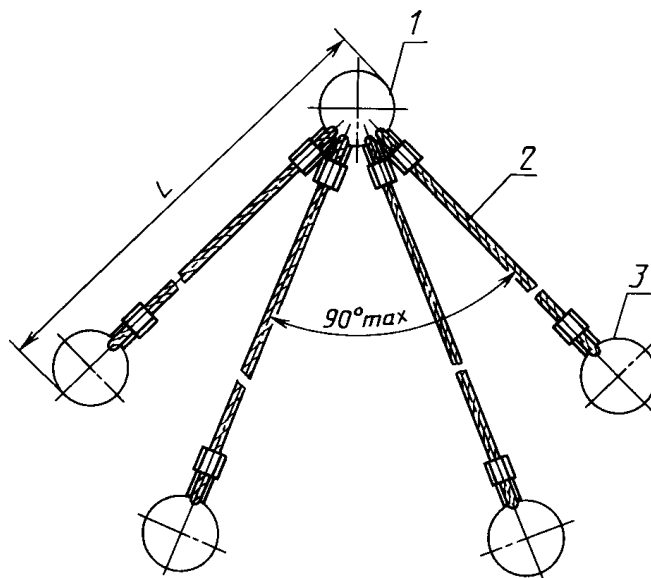
3СК-2,0*	2,00		БК-1,0	19,62 (2,00)	9,81 (1,00)
3СК-2,5	2,50		БК-1,25	24,52 (2,50)	12,26 (1,25)
3СК-3,2*	3,20	1600 - 16000	БК-1,6	31,40 (3,20)	15,70 (1,60)
3СК-4,0	4,00		БК-2,0	39,24 (4,00)	19,62 (2,00)
3СК-5,0*	5,00		БК-2,5	49,05 (5,00)	24,52 (2,50)
3СК-6,3	6,30	1700 - 20000	БК-3,2	61,80 (6,30)	31,40 (3,20)
3СК-8,0	8,00		БК-4,0	78,50 (8,00)	39,24 (4,00)
3СК-10,0*	10,00	2200 - 20000	БК-5,0	98,10 (10,00)	49,05 (5,00)
3СК-12,5	12,50		БК-6,3	122,60 (12,50)	61,80 (6,30)
3СК-16,0*	16,00		БК-8,0	157,00 (16,00)	78,50 (8,00)
3СК-20,0	20,00		БК-10,0	196,20 (20,00)	98,10 (10,00)

2.4. Основные параметры и размеры стропов типа 4СК исполнения 1 должны соответствовать указанным на черт. 4 и в табл. 4, исполнения 1а - на черт. 4а и в табл. 4 (за исключением графы 6).



1 - канатная ветвь; 2 - звено 1;  
3 - звено 2; 4 - захват

Черт. 4



1 - звено; 2 - канатная ветвь; 3 - захват

Черт. 4а

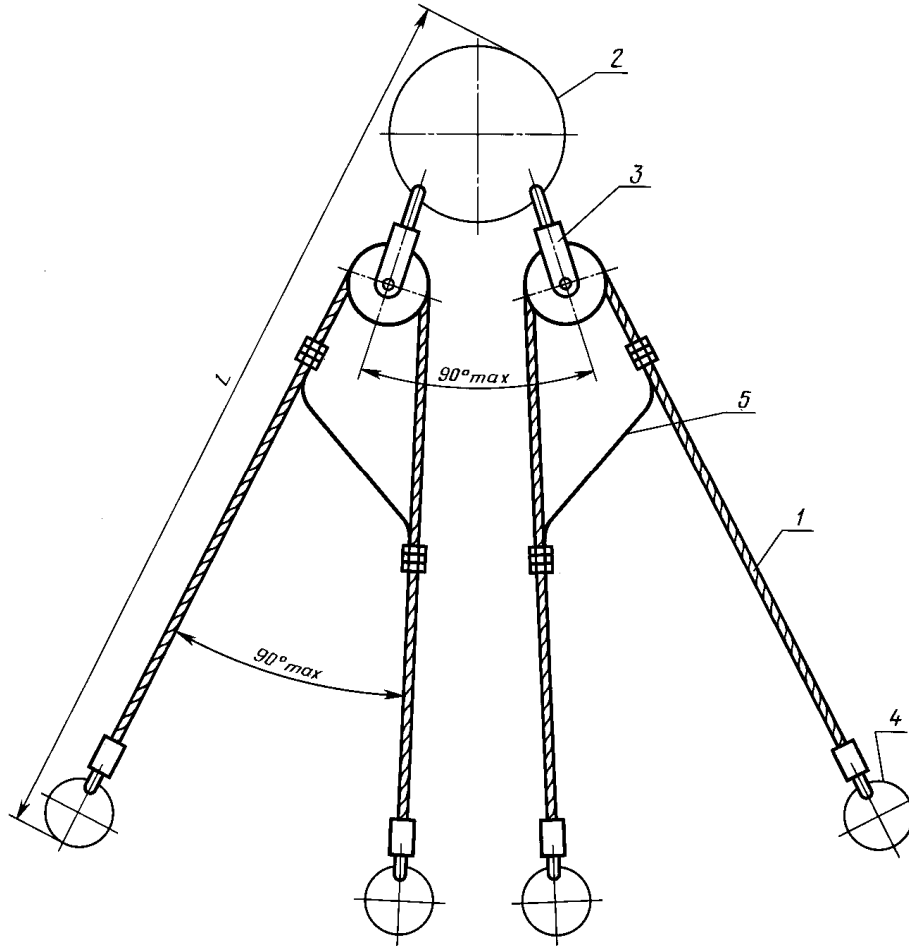
Таблица 4

Обозначение стропа	Грузоподъемность, т	Длина стропа L, мм	Обозначение канатной ветви	Допускаемая нагрузка, кН (тс)		
				на звено 1	на звено 2	на захват
1	2	3	4	5	6	7
4СК1-0,63	0,63	900 - 5000	ВК-0,32	6,18 (0,63)	4,90 (0,50)	3,14 (0,32)
4СК1-0,8	0,80			7,85 (0,80)	4,90 (0,50)	3,14 (0,32)
4СК1-1,0*	1,00		ВК-0,4	9,81 (1,00)	6,18 (0,63)	3,92 (0,40)
4СК1-1,25	1,25	1200 - 10200	ВК-0,5	12,26 (1,25)	7,85 (0,80)	4,90 (0,50)
4СК1-1,6	1,60		ВК-0,63	15,70 (1,60)	9,81 (1,00)	6,18 (0,63)
4СК1-2,0*	2,00	1300 - 15000	ВК-0,8	19,62 (2,00)	12,26 (1,25)	7,85 (0,80)
4СК1-2,5	2,50		ВК-1,0	24,52 (2,50)	15,70 (1,60)	9,81 (1,00)
4СК1-3,2*	3,20		ВК-1,25	31,40 (3,20)	19,62 (2,00)	12,26 (1,25)
4СК1-4,0	4,00	1600 - 16000	ВК-1,6	39,24 (4,00)	24,52 (2,50)	15,70 (1,60)
4СК1-5,0*	5,00		ВК-2,0	49,05 (5,00)	31,40 (3,20)	19,62 (2,00)
4СК1-6,3	6,30		ВК-2,5	61,80 (6,30)	39,24 (4,00)	24,52 (2,50)
4СК1-8,0	8,00	1800 - 20000	ВК-3,2	78,50 (8,00)	49,05 (5,00)	31,40 (3,20)
4СК1-10,0*	10,00		ВК-4,0	98,10 (10,00)	61,80 (6,30)	39,24 (4,00)
4СК1-12,5	12,50		ВК-5,0	122,60 (12,50)	78,50 (8,00)	49,05 (5,00)
4СК1-16,0*	16,00	2500 - 25000	ВК-6,3	157,00 (16,00)	98,10 (10,00)	61,80 (6,30)
4СК1-20,0	20,00		ВК-8,0	196,20 (20,00)	122,60 (12,50)	78,50 (8,00)
4СК1-25,0	25,00		ВК-10,0	245,25 (25,00)	157,00 (16,00)	98,10 (10,00)



(Измененная редакция, Изм. N 1).

2.5. Основные параметры и размеры стропов типа 4СК исполнения 2 должны соответствовать указанным на черт. 5 и в табл. 5.



- 1 - канатная ветвь; 2 - звено 1;
- 3 - звено 2 (уравнительное); 4 - захват;
- 5 - уравнительная ветвь

Звено 2 выполняется по техническим условиям на стропы конкретных типов

Черт. 5

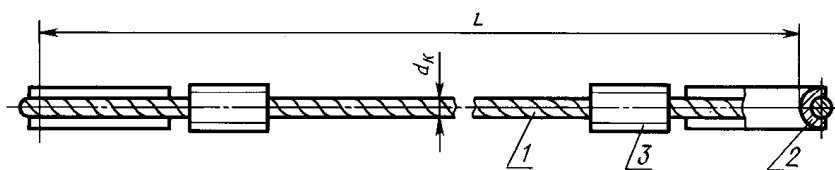
Таблица 5

Обозначение стропы	Грузоподъемность, т	Длина стропы L, мм	Обозначение канатной ветви	Допускаемая нагрузка, кН (тс)		
				на звено 1	на звено 2	на захват
4СК2-0,4	0,40	1000 - 5000	ВК-0,32	3,92 (0,40)	3,14 (0,32)	3,14 (0,32)
4СК2-0,5	0,50		ВК-0,32	4,90 (0,50)	3,92 (0,40)	

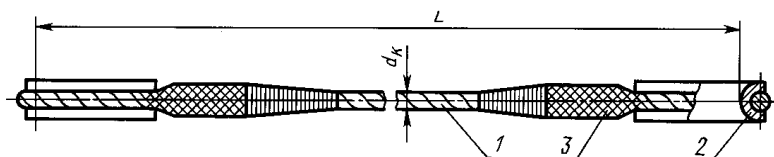
4СК2-0,63	0,63		БК-0,32	6,18 (0,63)	4,90 (0,50)	
4СК2-0,8	0,80		БК-0,32	7,85 (0,80)	6,18 (0,63)	
4СК2-1,0*	1,00		БК-0,4	9,81 (1,00)	7,85 (0,80)	3,92 (0,40)
4СК2-1,25	1,25	1000 - 10000	БК-0,5	12,26 (1,25)	9,81 (1,00)	4,90 (0,50)
4СК2-1,6	1,60		БК-0,63	15,70 (1,60)	12,26 (1,25)	6,18 (0,63)
4СК2-2,0*	2,00		БК-0,8	19,62 (2,00)	15,70 (1,60)	7,85 (0,80)
4СК2-2,5	2,50		БК-1,0	24,52 (2,50)	19,62 (2,00)	9,81 (1,00)
4СК2-3,2*	3,20		БК-1,25	31,40 (3,20)	24,52 (2,50)	12,26 (1,25)
4СК2-4,0	4,00		1600 - 15000	БК-1,6	39,24 (4,00)	31,40 (3,20)
4СК2-5,0*	5,00	БК-2,0		49,05 (5,00)	39,24 (4,00)	19,62 (2,00)
4СК2-6,3	6,30	БК-2,5		61,80 (6,30)	49,05 (5,00)	24,52 (2,50)
4СК2-8,0	8,00	1800 - 20000	БК-3,2	78,50 (8,00)	61,80 (6,30)	31,40 (3,20)
4СК2-10,0*	10,00		БК-4,0	98,10 (10,00)	78,50 (8,00)	39,24 (4,00)
4СК2-12,5	12,50		БК-5,0	122,60 (12,50)	98,10 (10,00)	49,05 (5,00)
4СК2-16,0*	16,00		БК-6,3	157,00 (16,00)	122,60 (12,50)	61,80 (6,30)
4СК2-20,0	20,00		БК-8,0	196,20 (20,00)	157,00 (16,00)	78,50 (8,00)
4СК2-25,0*	25,00		БК-10,0	245,25 (25,00)	196,20 (20,00)	98,10 (10,00)
4СК2-32,0	32,00		БК-12,5	313,92 (32,00)	245,25 (25,00)	122,60 (12,50)

2.6. Конструкция и размеры канатных ветвей должны соответствовать указанным на черт. 6 и в табл. 6.

Канатная ветвь с заделкой концов каната  
опрессовкой алюминиевой или стальной втулкой



Канатная ветвь с заделкой концов каната заплеткой



1 - канат грузового назначения марки 1, нераскручивающийся;  
2 - коуш по ГОСТ 2224; 3 - место заделки концов каната  
(рекомендации по способам заделки приведены в [Приложении 2](#))

Черт. 6

Таблица 6

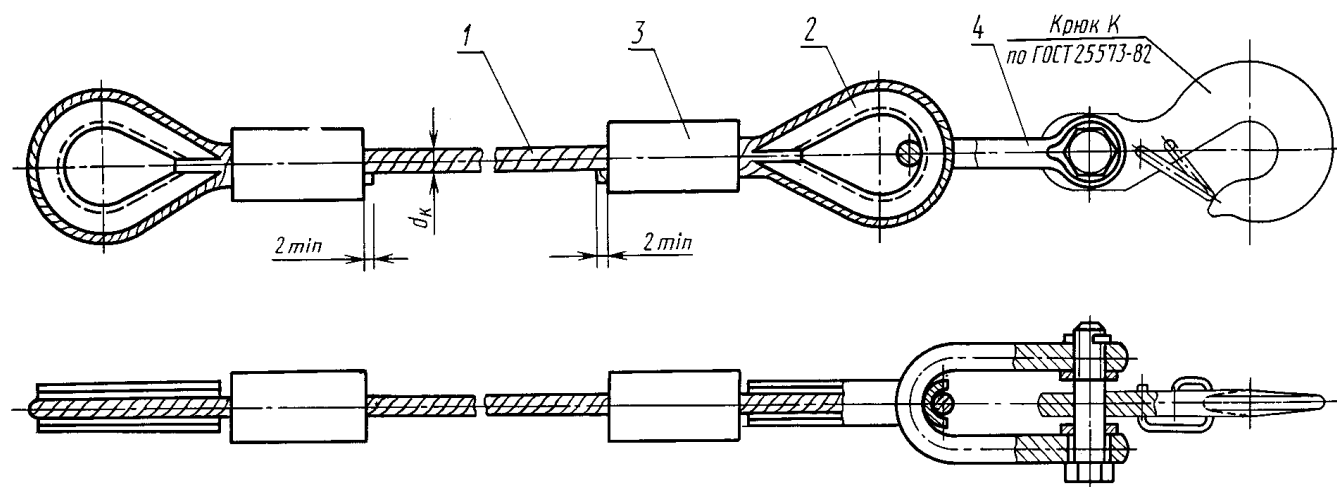
Размеры в миллиметрах

Обозначение ветви канатной	Допускаемая нагрузка, кН (тс)	Расчетное разрывное усилие ветви каната, Н (кгс), не менее	Нагрузка при испытании, тс	Длина канатной ветви L	Диаметр канатов маркировочных групп								Диаметр коуша
					1570 (160)				1770 (180)				
					ГОСТ 2688	ГОСТ 3071	ГОСТ 3079	ГОСТ 7668	ГОСТ 2688	ГОСТ 3071	ГОСТ 3079	ГОСТ 7668	
ВК-0,32	3,14 (0,32)	18800 (1920)	0,40	800 - 5000	6,2	-	-	-	6,2	6,3	-	6,3	25
ВК-0,4	3,92 (0,40)	23500 (2400)	0,50		6,9	7,6			6,9	-		6,7	25; 30
ВК-0,5	4,90 (0,50)	29400 (3000)	0,63	1000 - 10000	8,3	8,5			8,3			8,1	30; 34
ВК-0,63	6,18 (0,63)	37000 (3780)	0,80		9,1	-			8,3	9,0			
ВК-0,8	7,85 (0,80)	47000 (4800)	1,00	1000 - 15000	9,9	11,5		9,7	9,9	-		-	34; 40
ВК-1,0	9,81 (1,00)	59000 (6000)	1,25		11,0	-	-	-	11,0	11,5		11,5	
ВК-1,25	12,26 (1,25)	73800 (7500)	1,60		12,0	13,5	13,5		12,0	-		11,5	40; 45
ВК-1,6	15,70 (1,60)	94200 (9600)	2,00	1250 - 16000	14,0	-	-		14,0		13,5	13,5	45
ВК-2,0	19,62 (2,00)	118000 (12000)	2,50		15,0				15,0		15,5	15,0	
ВК-2,5	24,52 (2,50)	147000 (15000)	3,20		19,5				16,5		17,0	16,5	56; 63; 75
ВК-3,2	31,40 (3,20)	188000 (19200)	4,00	1250 - 20000	19,5			20,0	19,5		19,5	-	63; 75
ВК-4,0	39,24 (4,00)	236000 (24000)	5,00		22,5			22,0	21,0		21,5		
ВК-5,0	49,05 (5,00)	294000 (30000)	6,30		25,5		25,0	-	24,0		-	23,5	75; 85
ВК-6,3	61,80 (6,30)	370000 (37800)	8,00	1600 - 20000	27,0		-		27,0		27,0	27,0	85
ВК-8,0	78,50 (8,00)	470000 (48000)	10,00		30,5			31,0	30,5		30,5	-	95
ВК-10,0	98,10 (10,00)	588000 (60000)	12,50		37,0		35,0	-	32,0		-	33,0	95; 105
ВК-12,5	122,60 (12,50)	735000 (75000)	16,00		39,5		-	39,5	33,5		39,0	-	

Примечание. Допускается применять канаты других маркировочных групп, при этом расчетное разрывное усилие ветви каната, указанное в настоящей таблице, должно быть меньше разрывного усилия каната в целом, указанного в [ГОСТ 3071](#), [ГОСТ 3079](#), [ГОСТ 7668](#) и [ГОСТ 2688](#).

Допускается изготавливать канатную ветвь с переходным звеном по черт. 6а.

Канатная ветвь с переходным звеном



- 1 - канат грузового назначения марки 1, нераскручивающийся;
- 2 - коуш по ГОСТ 2224; 3 - место заделки концов каната  
(рекомендации по способам заделки приведены в [Приложении 2](#))
- 4 - звено разъемное переходное

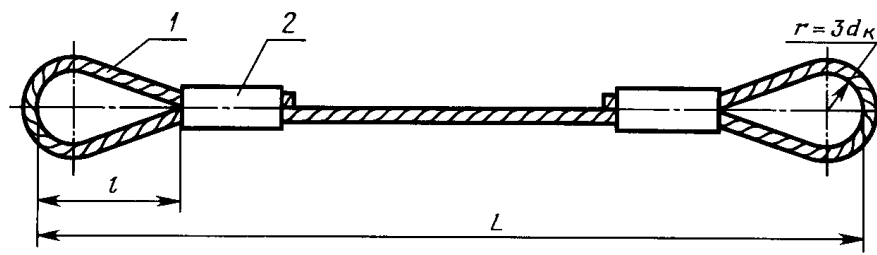
Черт. 6а

Конструкция и размеры разъемных переходных звеньев должны соответствовать указанным на [черт. 37](#) и в [табл. 52](#), на [черт. 38](#) и в [табл. 53](#), на [черт. 39](#) и в [табл. 54](#) [Приложения 1](#).

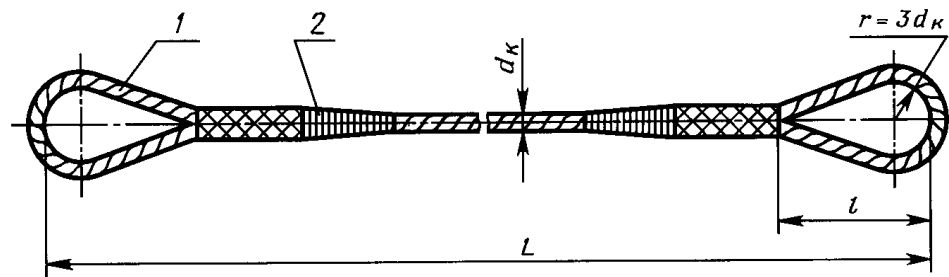
(Измененная редакция, Изм. N 2).

2.7. Основные параметры и размеры стропов типа СКП исполнения 1 должны соответствовать указанным на [черт. 7](#) и в [табл. 7](#).

Строп с заделкой концов каната  
опрессовкой алюминиевой втулкой



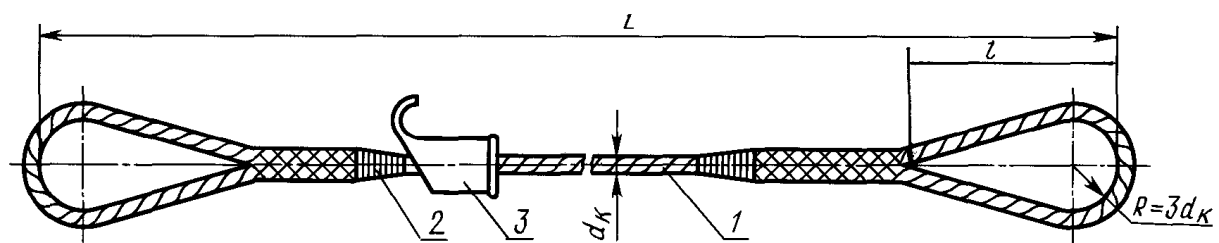
Строп с заделкой каната заплеткой



1 - канат грузового назначения марки 1, нераскручивающийся;  
2 - место заделки концов каната  
(рекомендации по способам заделки приведены в [Приложении 2](#))

Черт. 7

2.8. Основные параметры и размеры стропов типа СКП исполнения 2 должны соответствовать указанным на черт. 8 и в [табл. 7](#).



- 1 - канат грузового назначения марки 1, нераскручивающийся;  
2 - место обмотки концов прядей проволокой 1,0-0 по ГОСТ 3282; 3 - втулка (выполняется по техническим условиям на стропы конкретных типов)

Черт. 8

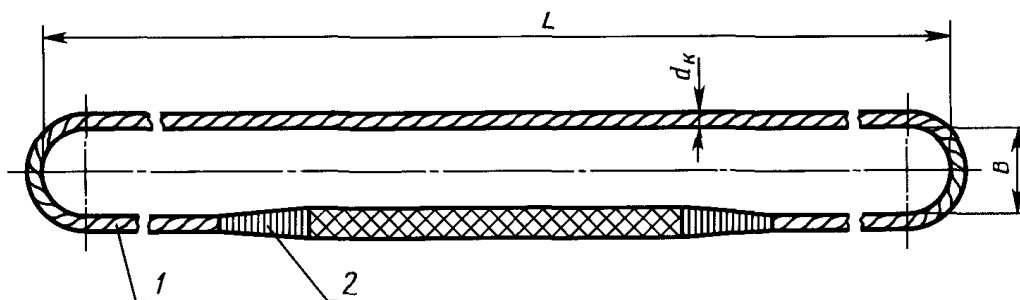
Размеры в миллиметрах

Обозначение стропа		Грузоподъемность стропа, т, при угле наклона к вертикали		Расчетное разрывное усилие ветви каната, Н (кгс), не менее	Длина стропа L	Длина петли стропа l	Диаметр канатов маркировочных групп					
Исполнение 1	Исполнение 2	альфа = 0°	2альфа = 90°				1570 (160)			1770 (180)		
							ГОСТ 3071	ГОСТ 3079	ГОСТ 7668	ГОСТ 3071	ГОСТ 3079	ГОСТ 7668
СКП1-0,32	СКП2-0,32	0,32	0,22	18800 (1920)	1000 - 15000	240	-	-	-	6,3	-	-
СКП1-0,36	СКП2-0,36	0,36	0,25	21200 (2160)			6,7	-	-	6,3		
СКП1-0,40	СКП2-0,40	0,40	0,28	23500 (2400)			7,6	-	-	6,7		
СКП1-0,45	СКП2-0,45	0,45	0,32	26500 (2700)			-	-	-	7,6	8,1	
СКП1-0,50	СКП2-0,50	0,50	0,35	29400 (3000)			8,5	-	-	-		
СКП1-0,56	СКП2-0,56	0,56	0,40	32900 (3360)			-	-	-	8,0		
СКП1-0,63	СКП2-0,63	0,65	0,45	37100 (3780)			-	-	-	9,0		
СКП1-0,70	СКП2-0,70	0,70	0,50	41200 (4200)	2000 - 20000	320	11,5	-	9,7	-	-	-
СКП1-0,80	СКП2-0,80	0,80	0,56	47100 (4800)			-	-	-	-	9,7	
СКП1-0,90	СКП2-0,90	0,90	0,63	52900 (5400)			-	-	-	-	11,5	
СКП1-1,0	СКП2-1,0	1,00	0,70	58900 (6000)			13,5	-	11,5	-	-	
СКП1-1,1	СКП2-1,1	1,10	0,78	64800 (6600)			-	-	-	-	11,5	
СКП1-1,25	СКП2-1,25	1,25	0,88	73600 (7500)			-	-	-	-	13,5	
СКП1-1,4	СКП2-1,4	1,40	1,00	82400 (8400)			-	13,5	13,5	13,5	-	
СКП1-1,6	СКП2-1,6	1,60	1,10	94200 (9600)			-	-	-	-	13,5	13,5
СКП1-1,8	СКП2-1,8	1,80	1,30	106000 (10300)			-	15,5	15,0	-	-	
СКП1-2,0	СКП2-2,0	2,00	1,40	118000 (12000)			-	-	-	-	15,5	15,0
СКП1-2,25	СКП2-2,25	2,25	1,60	132000 (13500)	3000 - 25000	400	17,0	16,5	-	-	-	
СКП1-2,5	СКП2-2,5	2,50	1,80	147000 (15000)			-	-	-	-	17,0	16,5
СКП1-2,8	СКП2-2,8	2,80	2,00	165000 (16800)			19,5	-	-	-	-	18,0
СКП1-3,2	СКП2-3,2	3,20	2,30	188000 (19200)			-	20,0	-	-	19,5	-
СКП1-3,6	СКП2-3,6	3,60	2,55	212000 (21600)			21,5	-	-	-	-	20,0
СКП1-4,0	СКП2-4,0	4,00	2,80	235000 (24000)			-	22,0	-	-	21,5	-
СКП1-4,5	СКП2-4,5	4,50	3,20	265000 (27000)			-	-	23,5	-	23,0	-
СКП1-5,0	СКП2-5,0	5,00	3,55	294000 (30000)	-	25,0	-	-	-	23,5		
СКП1-5,6	СКП2-5,6	5,60	4,00	329000 (33600)	-	27,0	-	-	-	25,5		
СКП1-6,3	СКП2-6,3	6,30	4,45	371000 (37800)	4000 - 30000	500	-	-	-	27,0	27,0	
СКП1-7,0	СКП2-7,0	7,00	5,00	412000 (42000)			-	29,0	-	-	29,0	-
СКП1-8,0	СКП2-8,0	8,00	5,56	471000 (48000)			-	31,0	-	-	30,5	-
СКП1-9,0	СКП2-9,0	9,00	6,36	529000 (54000)			-	33,0	-	-	33,0	-
СКП1-10,0	СКП2-10,0	10,00	7,10	589000 (60000)			-	35,0	-	-	-	33,0
СКП1-11,0	СКП2-11,0	11,00	7,80	647000 (66000)			-	-	36,5	-	35,0	-
СКП1-12,5	СКП2-12,5	12,50	8,50	736000 (75000)			-	-	39,5	-	39,0	-

Примечание. Грузоподъемность стропа указана для случаев строповки груза одним ( $\alpha = 0^\circ$ ) и двумя стропами ( $2\alpha = 90^\circ$ ).

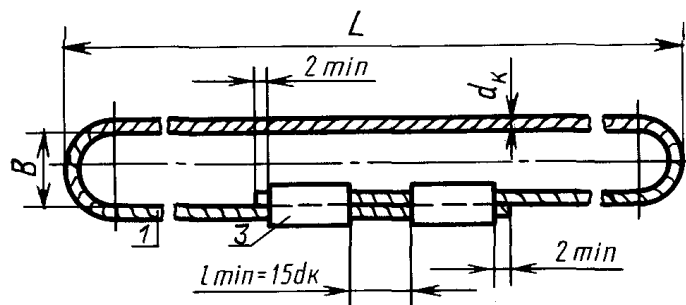
2.9. Основные параметры и размеры стропов типа СКК исполнения 1 должны соответствовать указанным на черт. 9 и в табл. 8.

Строп кольцевой с заделкой концов каната заплеткой



Черт. 9

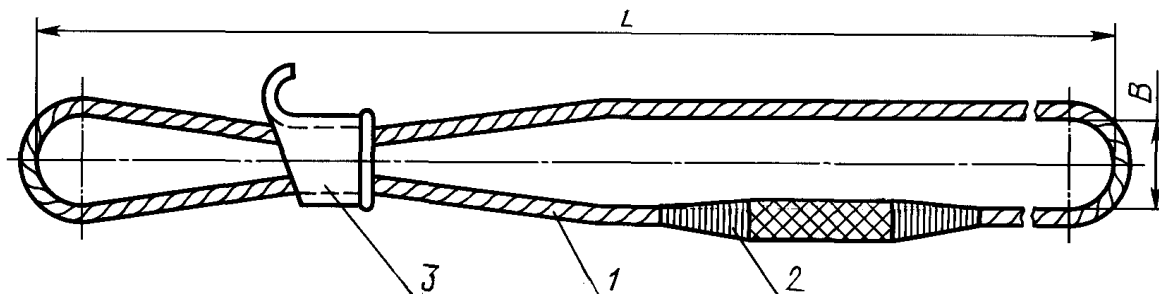
Строп кольцевой с заделкой концов каната опрессовкой алюминиевой втулкой



1 - канат грузового назначения марки 1, нераскручивающийся;  
2 - место обмотки концов прядей проволокой 1,0-0 по ГОСТ 3282; 3 - втулка (2 шт.)

Черт. 9а

2.10. Основные параметры и размеры стропов типа СКК исполнения 2 должны соответствовать указанным на черт. 10 и в табл. 8.



1 - канат грузового назначения марки 1, нераскручивающийся;  
2 - место обмотки концов прядей проволокой 1,0-0 по ГОСТ 3282; 3 - втулка (выполняется по техническим условиям на стропы конкретных типов)

Черт. 10



Таблица 8

Обозначение стропа		Грузоподъемность стропа, т, при угле наклона к вертикали		Расчетное разрывное усилие ветви каната, Н (кгс), не менее	Ширина стропа В, мм	Длина стропа L, мм	Диаметр канатов, мм, маркировочных групп							
Исполнение 1	Исполнение 2	альфа = 0°	2альфа = 90°				1570 (160)			1770 (180)				
							ГОСТ 3071	ГОСТ 3079	ГОСТ 7668	ГОСТ 3071	ГОСТ 3079	ГОСТ 7668		
СКК1-0,32	СКК2-0,32	0,32	0,22	9400 (960)	50	800 - 30000	-	-	-	-	-	-		
СКК1-0,36	СКК2-0,36	0,36	0,25	10600 (1080)			-	-	-	-	-	-	-	
СКК1-0,4	СКК2-0,4	0,40	0,28	11800 (1200)			-	-	-	-	5,0	-	-	
СКК1-0,45	СКК2-0,45	0,45	0,32	13200 (1350)			-	-	-	-	5,4	-	-	
СКК1-0,5	СКК2-0,5	0,50	0,35	14700 (1500)			-	-	-	-	5,8	-	-	
СКК1-0,56	СКК2-0,56	0,56	0,40	16500 (1680)			-	-	-	-	-	-	-	
СКК1-0,63	СКК2-0,63	0,63	0,45	18500 (1890)			-	-	-	-	6,3	-	-	
СКК1-0,7	СКК2-0,7	0,70	0,50	20600 (2100)			-	-	-	-	6,7	-	6,3	
СКК1-0,8	СКК2-0,8	0,80	0,56	23500 (2400)			-	-	7,6	-	-	-	6,7	
СКК1-0,9	СКК2-0,9	0,90	0,63	26500 (2700)			-	-	-	-	7,6	-	8,1	
СКК1-1,0	СКК2-1,0	1,00	0,70	29400 (3000)			-	-	8,5	-	-	-	-	
СКК1-1,1	СКК2-1,1	1,10	0,78	32400 (3300)			-	-	-	-	-	-	-	
СКК1-1,25	СКК2-1,25	1,25	0,88	36800 (3750)			-	-	-	-	9,0	-	-	
СКК1-1,4	СКК2-1,4	1,40	1,00	41000 (4200)			150	1500 - 30000	11,5	-	9,7	-	-	-
СКК1-1,6	СКК2-1,6	1,60	1,10	47000 (4800)					-	-	-	-	-	-
СКК1-1,8	СКК2-1,8	1,80	1,30	53000 (5400)	-	-			-	-	-	-	-	
СКК1-2,0	СКК2-2,0	2,00	1,40	59000 (6000)	-	-			-	11,5	11,5	-	-	
СКК1-2,25	СКК2-2,25	2,25	1,60	66000 (6750)	-	-			13,5	-	-	-	-	
СКК1-2,5	СКК2-2,5	2,50	1,80	74000 (7500)	-	-			-	-	-	-	11,5	
СКК1-2,8	СКК2-2,8	2,80	2,00	82000 (8400)	-	-			-	13,5	13,5	-	-	
СКК1-3,2	СКК2-3,2	3,20	2,30	94000 (9600)	-	-			-	-	-	13,5	13,5	
СКК1-3,6	СКК2-3,6	3,60	2,55	106000 (10800)	-	-			15,5	15,0	-	-	-	
СКК1-4,0	СКК2-4,0	4,00	2,80	118000 (12000)	-	-			-	-	-	15,5	15,0	
СКК1-4,5	СКК2-4,5	4,50	3,20	132000 (13500)	200	2000 - 30000	17,0	16,5	-	-	-	-		
СКК1-5,0	СКК2-5,0	5,00	3,55	147000 (15000)			-	-	-	-	-	17,0	16,5	
СКК1-5,6	СКК2-5,6	5,60	4,00	165000 (16800)			-	-	19,5	-	-	-	18,0	
СКК1-6,3	СКК2-6,3	6,30	4,45	185000 (18900)			-	-	-	20,0	-	19,5	-	
СКК1-7,0	СКК2-7,0	7,00	5,00	206000 (21000)			-	-	21,5	-	-	-	20,0	
СКК1-8,0	СКК2-8,0	8,00	5,65	235000 (24000)			-	-	-	22,0	-	21,5	-	
СКК1-9,0	СКК2-9,0	9,00	6,36	265000 (27000)			-	-	-	23,5	-	23,0	-	
СКК1-10,0	СКК2-10,0	10,00	7,10	294000 (30000)			-	-	25,0	-	-	-	23,5	
СКК1-11,0	СКК2-11,0	11,00	7,80	324000 (33000)			-	-	-	25,5	-	25,0	-	
СКК1-12,5	СКК2-12,5	12,50	8,50	368000 (37500)			-	-	-	-	-	27,0	27,0	
СКК1-14,0	СКК2-14,0	14,00	9,90	412000 (42000)			250	-	-	29,0	-	29,0	-	
СКК1-16,0	СКК2-16,0	16,00	11,30	470000 (48000)				-	-	-	31,0	-	30,5	-

Примечание. Грузоподъемность стропа указана для случаев строповки груза одним ( $\alpha = 0^\circ$ ) и двумя стропами ( $2\alpha = 90^\circ$ ). Схема строповки грузов с применением стропов СКК приведена в [Приложении 3](#).

2.7 - 2.10. (Измененная редакция, Изм. N 1, 2).

### 3. ТЕХНИЧЕСКИЕ ТРЕБОВАНИЯ

3.1. Грузовые канатные стропы должны изготавливаться в соответствии с требованиями [ГОСТ 25032](#), настоящего стандарта, правилами устройства и безопасной эксплуатации грузоподъемных кранов Госгортехнадзора СССР, рабочими чертежами, утвержденными в установленном порядке.

(Измененная редакция, Изм. N 1).

3.2. Стропы климатического исполнения ХЛ по [ГОСТ 15150](#) должны сохранять работоспособность в условиях низких температур до минус 60 °С.

3.3. Стропы и их элементы должны выдерживать статическую нагрузку, превышающую на 25% их номинальную.

3.4. Коэффициент запаса прочности канатов стропов по отношению к расчетному разрывному усилию должен быть не менее 6.

3.5. Коэффициент запаса прочности соединительных элементов (кроме канатов) и захватов стропов по отношению к разрушающей нагрузке должен быть не менее 5.

3.6. Диаметры блоков (уравнительных звеньев) стропов должны быть не менее 8 диаметров каната.

3.7. Канаты для стропов должны соответствовать требованиям [ГОСТ 3071](#), [ГОСТ 3079](#) и [ГОСТ 7668](#). Для стропов типов 1СК, 2СК, 3СК и 4СК допускается применять канаты по [ГОСТ 2688](#), [ГОСТ 3070](#), [ГОСТ 3077](#) и [ГОСТ 7665](#).

Для стропов климатического исполнения ХЛ следует применять канаты по [ГОСТ 3071](#) и [ГОСТ 3079](#).

3.8. Канатные ветви стропов следует изготавливать из целого каната. Сращивание канатов не допускается.

3.9. Коуши стропов должны соответствовать техническим требованиям [ГОСТ 2224](#).

(Измененная редакция, Изм. N 1).

3.10. Основные детали стропов должны изготавливаться из материалов, указанных в табл. 9.

Таблица 9

Наименование деталей стропов	Марка материала для деталей климатического исполнения	
	У (умеренный климат)	ХЛ (холодный климат)
Крюк, скоба карабина	Сталь 20 по <a href="#">ГОСТ 1050</a>	15ХСНД, 09Г2С по <a href="#">ГОСТ 19281</a>
Детали соединительных элементов, несущие силовую нагрузку (кроме каната)	Сталь 20 по <a href="#">ГОСТ 1050</a> , СтЗсп по <a href="#">ГОСТ 380</a>	То же
Детали соединительных элементов, не несущие силовую нагрузку (пластина карабина, упор, кольцо полумуфты, замок крюка)	СтЗпс по <a href="#">ГОСТ 380</a>	СтЗсп по <a href="#">ГОСТ 380</a>

3.11. При изготовлении ветвей стропов типов 1СК, 2СК, 3СК и 4СК концы канатов заделывают опрессовкой алюминиевой или стальной втулками, либо заплеткой.

Для стропов исполнения ХЛ заделка концов канатов стальной втулкой не допускается.

3.12. Втулки для заделки концов канатов опрессовкой должны изготавливаться из алюминиевых сплавов марок АД0, АД1, АД31, АМЦ по [ГОСТ 4784](#) или из стали марки Сталь 20 по [ГОСТ 1050](#).

3.13. Конструкция и размеры втулок для опрессовки приведены в [Приложении 2](#).

Поверхность втулки до опрессовки не должна иметь забоин, вмятин и других механических повреждений.

При появлении на алюминиевой втулке вмятин глубиной более 35% от толщины стенки втулки и трещин строп бракуют.

Заделанный конец каната должен выступать из втулки не менее чем на 2 мм.

Втулки стропов после опрессовки не должны иметь трещин.

(Измененная редакция, Изм. N 2).

3.14. Разность длин канатных ветвей стропов типа 4СК1 не должна превышать значений, указанных в табл. 10.

Таблица 10

		мм	
Длина ветвей		Разность длин ветвей	
До	2000 включ.		20
Св.	2000 до 3000 включ.		30
"	3000 " 4000 "		40
"	4000 " 6000 "		50
"	6000		60

3.15. При заделке концов канатов заплеткой места заплетки должны обкатываться обжимными роликами или протягиваться через обжимную втулку.

Допускается при индивидуальном изготовлении стропов место заплетки уплотнять обстукиванием молотком.

Места заплетки с выступающими концами проволок пряжей должны быть обмотаны проволокой диаметром 1 мм по [ГОСТ 3282](#) или другим материалом.

При обмотке проволокой или другим материалом должно быть обеспечено перекрытие участка с выступающими концами проволок пряжей на 10 - 30 мм в обе стороны в зависимости от диаметра каната.

Витки проволоки должны плотно прилегать к канату и друг к другу, а концы проволоки - заделаны способом, исключающим ее разматывание.

(Измененная редакция, Изм. N 1).

3.16. Соединительные элементы (звенья) из круглой стали должны изготавливаться гибкой в холодном или горячем состоянии, а захваты (крюки, карабины) - ковкой или штамповкой. Качество поковок - по [группе II ГОСТ 8479](#). Применение сварки при изготовлении крюков не допускается.

3.17. На поверхности деталей звеньев и захватов не допускаются трещины, плены, расслоения, волосовины и надрывы.

Заваривать и заделывать указанные дефекты не допускается.

3.18. После гибки или штамповки концы звеньев из круглой стали должны свариваться контактной стыковой сваркой сопротивлением или оплавлением.

Сварной шов треугольного звена должен располагаться в центре нижней стороны звена, а овальных звеньев - на прямолинейном участке.

Допускается применять ручную дуговую сварку сварного соединения с конструктивными элементами, разработанными по документации, утвержденной в установленном порядке.

(Измененная редакция, Изм. N 1).

3.19. При сварке звеньев из круглой стали увеличение диаметра в месте сварки не должно превышать 10%.

3.20. Смещение свариваемых концов звена в месте стыка не должно превышать значений, приведенных в табл. 11.

Таблица 11

Диаметр сечения звена	Смещения концов звена
До 13 включ.	0,5
Св. 13 до 24 включ.	1,0
" 24 " 40 "	1,5
" 40	2,0

3.21. Сварочные материалы, применяемые для сварки деталей стропов, должны обеспечивать механические свойства сварного соединения не ниже механических свойств основного металла.

3.22. В местах сварки не должно быть непроваров и подрезов.

3.23. Сварку звеньев стропов должны производить сварщики, аттестованные в соответствии с правилами аттестации сварщиков Госгортехнадзора.

3.24. Сварку пластин карабинов производят точечной контактной сваркой в соответствии с [Приложением 1](#). Пластины после сварки должны перемещаться свободно без заеданий.

3.25. Крюки послековки или штамповки, скобы разъемных звеньев после гибки, а неразъемные звенья после сварки должны быть термообработаны и очищены от окалины.

Детали для стропов климатического исполнения У должны быть подвергнуты нормализации, а детали климатического исполнения ХЛ - нормализации или закалке с последующим отпуском.

После термообработки твердость металла деталей климатического исполнения У должна быть не менее 110 НВ, климатического исполнения ХЛ - не менее 135 НВ, ударная вязкость металла деталей климатического исполнения ХЛ должна быть не менее 29 Дж/см<sup>2</sup> (3 кгс х м/см<sup>2</sup>) при температуре минус 40 °С.

Предел текучести и относительное удлинение металла деталей после термообработки должны быть не ниже, чем до термообработки.

3.26. Планки для разъемных звеньев Рт1, Рт2 и Рт3 допускается изготавливать из набора пластин толщиной не менее 12 мм.

(Измененная редакция, Изм. N 1).

3.27. Конструкция обойм уравнильных блоков должна исключать возможность самопроизвольного спадания канатов с блока.

3.28. Уравнильные блоки должны свободно вращаться на осях.

3.29. Блоки должны изготавливаться из стали с механическими свойствами не ниже стали марки 25Л-III по [ГОСТ 977](#).

3.30. Оси блоков следует изготавливать в соответствии с требованиями ГОСТ 9650.

3.31. Оси блоков должны изготавливаться из стали с механическими свойствами не ниже стали марки 35 по [ГОСТ 1050](#), исполнения ХЛ - из стали 40Х по [ГОСТ 4543](#).

3.32. Перед эксплуатацией стропов необходимо удалить с канатных ветвей консервационную смазку.

3.33. Неуказанные предельные отклонения размеров:

$\pm \frac{IT18}{2}$   
- по Н16, h16,  $\frac{IT18}{2}$  - для деталей, изготовленных гибкой;

$\pm \frac{IT16}{2}$   
- по Н14, h14,  $\frac{IT16}{2}$  - образуемых при механической обработке;

- по II группе [ГОСТ 7505](#) - образуемых штамповкой;

- по [ГОСТ 7829](#) - образуемых ковкой.

3.34. Стропы, имеющие разъемные звенья типа Рт2 с увеличенным радиусом гибки скобы и овальные звенья типа Ов2, навешивают на крюки грузоподъемных машин грузоподъемностью от 3 до 25 т согласно табл. 11а.

Таблица 11а

Грузоподъемность крюка грузоподъемной машины, т	Тип звена
--	-----------

	Рт2	ОВ2
3	-	ОВ2-0,4 ОВ2-0,5 ОВ2-0,63
5	Рт2-0,8 Рт2-1,0 Рт2-1,25	ОВ2-0,8 ОВ2-1,0 ОВ2-1,25
10	Рт2-1,6 Рт2-2,0 Рт2-2,5 Рт2-3,2	ОВ2-1,6 ОВ2-2,0 ОВ2-2,5 ОВ2-3,2
16	Рт2-4,0 Рт2-5,0 Рт2-6,3 Рт2-8,0	ОВ2-4,0 ОВ2-5,0 ОВ2-6,3 ОВ2-8,0
25	Рт2-10,0 Рт2-12,5 Рт2-16,0	ОВ2-10,0 ОВ2-12,5 ОВ2-16,0

3.35. Допускается конец стропа типа 1 изготавливать по типу стропа СКП1.

3.36. В крюках допускается применять предохранительные замки, изготовленные по [ГОСТ 12840](#) или рабочим чертежам предприятий-изготовителей, утвержденным в установленном порядке и согласованным с базовой организацией по грузозахватным устройствам.

3.37. Втулка для стропов типов СКП2 и СКК2 должна свободно перемещаться по канату. Гарантированный зазор между стенкой втулки и канатом должен быть не менее 5 мм.

3.38. Втулки для стропов типов СКП2 и СКК2 должны изготавливаться из стали марки 20 по [ГОСТ 1050](#) и стали марки 25Л по [ГОСТ 977](#).

3.39. Крюк втулки для стропов типов СКП2 и СКК2 должен выдерживать нагрузку, равную половине грузоподъемности стропа и направленную параллельно его ветви.

3.40. Коэффициент запаса прочности крюка втулки для стропов типов СКП2 и СКК2 по изгибу должен быть не менее 1,25 от действующего на него усилия.

3.41. Втулки для стропов типов СКП2 и СКК2 должны изготавливаться по рабочим чертежам предприятий-изготовителей, утвержденным в установленном порядке и согласованным с базовой организацией по грузозахватным устройствам.

3.33 - 3.41. (Введены дополнительно, Изм. N 1).

#### 4. ТРЕБОВАНИЯ БЕЗОПАСНОСТИ

4.1. При изготовлении стропов должны соблюдаться следующие требования безопасности: к производственному процессу по [ГОСТ 12.3.002](#), к электробезопасности по [ГОСТ 12.1.019-79](#), к работе с абразивным инструментом по [ГОСТ 12.1.001-89](#).

4.2. Резку каната абразивным кругом следует выполнять с использованием защитных очков или защитных щитков.

4.3. Крюки стропов должны быть снабжены предохранительными замками, конструкция и размеры которых приведены в рекомендуемом [Приложении 1](#). Допускается применять предохранительные замки крюков по [ГОСТ 12840](#) и по рабочим чертежам предприятий-изготовителей, утвержденным и согласованным с базовой организацией по грузозахватным устройствам.

(Измененная редакция, Изм. N 2).

4.4. При проведении испытаний строп или канатная ветвь должны быть ограждены сплошным или сетчатым кожухом для предохранения рабочих от травм.

4.5. Испытания и эксплуатация стропов должны производиться в соответствии с требованиями "Правил устройства и безопасной эксплуатации грузоподъемных кранов" Госгортехнадзора и [СНиП 12-04](#) Безопасность труда в строительстве. Часть 2. Строительное производство.

4.6. Грузовые стропы, не прошедшие технического освидетельствования, установленного правилами устройства и безопасной эксплуатации грузоподъемных кранов Госгортехнадзора СССР, к работе не допускаются.

## 5. ПРАВИЛА ПРИЕМКИ

5.1. Для проверки соответствия стропов требованиям настоящего стандарта предприятие-изготовитель должно проводить приемо-сдаточные испытания.

5.2. При приемосдаточных испытаниях каждый строп проверяют на соответствие требованиям пп. 3.7 - 3.10, 3.12 - 3.15 и 3.17.

На соответствие требованиям пп. 3.3 - 3.22 проверяют 10% стропов от партии в случае заделки концов канатов опрессовкой алюминиевой и стальной втулками, включая первый и последний строп, и 2% - в случае заделки концов канатов заплеткой.

Общее число проверяемых стропов не должно быть менее двух.

Партия стропов должна состоять из изделий одного типа и грузоподъемности, изготовленных из каната с одного барабана (бухты) и деталей из одной партии.

Партия деталей должна состоять из деталей одного типоразмера, изготовленных из металла одной марки и совместно прошедших термообработку.

При индивидуальном изготовлении на соответствие требованиям п. 3.3 проверяют каждый строп.

(Измененная редакция, Изм. N 2).

5.3. Крюки, карабины и звенья следует проверять на соответствие требованиям:

- пп. 3.16, 3.18 - 3.21, 3.22, (подрез), 3.24 - все изделия;

- п. 3.3 - 2% изделий от партии;

- ГОСТ 8479 - все заготовки крюков, изготовленные методом свободной ковки, и первый и последний крюк от партии, изготовленные методом горячей штамповки;

- п. 3.22 (непровар) - 2% звеньев от партии;

- п. 3.25 (твердость стали) - 1% скоб разъемных звеньев и карабинов; звеньев треугольных, овоидных и овальных; заготовок крюков от партии.

У заготовок крюков предел текучести и относительное удлинение металла надлежит проверять в объеме, указанном в табл. 12.

Таблица 12

Размер партии	Число заготовок крюков
До 6 включ.	1
Св. 7 до 30 включ.	2
" 31 " 200 "	3
" 200	5

Образцы для испытаний заготовок крюков, изготавливаемых методом свободной ковки, должны вырезаться из припуска на заготовки, а изготавливаемых методом горячей штамповки - из тела заготовки крюка или из отдельно кованной пробы по режиму, установленному для штамповок из металла той же плавки.

Временное сопротивление разрыву и ударную вязкость стали следует проверять по требованию потребителя.

(Измененная редакция, Изм. N 1, 2).

5.4. При получении неудовлетворительных результатов проверки по какому-либо из показателей должна проводиться повторная проверка по этому показателю удвоенного числа образцов, взятых от той же партии.

В случае неудовлетворительных результатов повторной проверки партию бракуют.

## 6. МЕТОДЫ ИСПЫТАНИЙ

6.1. Испытание стропов на прочность проводят статической нагрузкой в соответствии с

правилами устройства и безопасной эксплуатации грузоподъемных кранов Госгортехнадзора.

При испытании стропа его ветви должны быть расположены под углом 90° друг к другу.

Допускаются испытания под другим углом с соответствующим пересчетом действующих нагрузок.

При серийном изготовлении стропов время их выдержки под нагрузкой - 3 мин., при индивидуальном - 10 мин.

Нагрузку при определении усилий в стропах определяют динамометром или же контрольным грузом.

6.2. Соответствие материалов деталей стропов и сварочных материалов указанным в рабочих чертежах проверяют по сертификатам или результатам лабораторного анализа.

6.3. Качество поверхностей деталей звеньев и захватов, правильность расположения сварных швов звеньев, качество заделки концов канатов, цельность канатов ветвей стропов проверяют визуально.

6.4. Увеличение диаметра сечения звеньев и смещение их концов в месте сварки, размер конца каната, выступающего из втулки после заделки, а также разность длин канатных ветвей проверяют линейкой, штангенциркулем, шаблонами, или калибрами.

6.5. Качество сварных соединений звеньев проверяют путем их осмотра, обмера и механических испытаний звеньев на статическое растяжение по [ГОСТ 6996](#).

6.6. Твердость металла определяют по [ГОСТ 9012](#) и [ГОСТ 9013](#). Предел текучести, временное сопротивление разрыву и относительное удлинение металла определяют по [ГОСТ 1497](#). Ударную вязкость металла определяют по [ГОСТ 9454](#).

## 7. МАРКИРОВКА, УПАКОВКА, ТРАНСПОРТИРОВАНИЕ И ХРАНЕНИЕ

7.1. Каждый строп должен быть снабжен клеймом или прочно прикрепленной металлической биркой, на которой указывают:

- наименование или товарный знак предприятия-изготовителя;
- номер стропа по системе нумерации предприятия-изготовителя;
- грузоподъемность стропа;
- дату испытаний (месяц, год).

7.2. На каждом звене и захвате стропа на установленном для маркировки месте ударным способом или штамповкой должно быть нанесено:

- наименование или товарный знак предприятия-изготовителя;
- допустимая нагрузка;
- год испытания (последние две цифры).

7.1, 7.2. (Измененная редакция, Изм. N 2).

7.3. Стропы одного типа, длины и одинаковой грузоподъемности, свернутые кольцом, комплектуют в одну общую бухту, которую завязывают по периметру не менее чем в трех местах.

Канатные стропы диаметром до 11,5 мм и длиной до 35 м могут быть связаны в пачки или уложены в контейнеры. Масса пачки не должна превышать 100 кг.

7.4. Маркировка грузовых мест бухты, пачки - по [ГОСТ 14192](#).

7.5. Транспортирование стропов - по группе условий хранения ОЖ3 по [ГОСТ 15150](#) транспортом любого вида.

7.6. Хранение стропов - по группе условий хранения ОЖ4 по [ГОСТ 15150](#).

7.7. Сведения об изготовленных стропах должны заноситься в журнал в соответствии с правилами устройства и безопасной эксплуатации грузоподъемных кранов Госгортехнадзора.

7.8. Строп, ветвь канатная, звено или их партии, изготавливаемые для сторонних организаций, должны сопровождаться документом (паспортом), удостоверяющим соответствие их требованиям настоящего стандарта, в котором указывают:

- наименование или товарный знак предприятия-изготовителя;
- тип изделия;
- грузоподъемность (допускаемую нагрузку);
- длину (для стропов и канатных ветвей);
- порядковый номер по системе нумерации предприятия-изготовителя;
- количество в партии;
- год и месяц выпуска;

- результаты проверок и испытаний;
- гарантийные обязательства;
- обозначение настоящего стандарта.

## 8. ГАРАНТИИ ИЗГОТОВИТЕЛЯ

8.1. Изготовитель должен гарантировать соответствие стропов требованиям настоящего стандарта при соблюдении потребителем условий хранения и эксплуатации, установленных стандартом.

8.2. Гарантийный срок эксплуатации стропов типов СКП и СКК - 3 мес., остальных - 6 мес. при односменной работе.

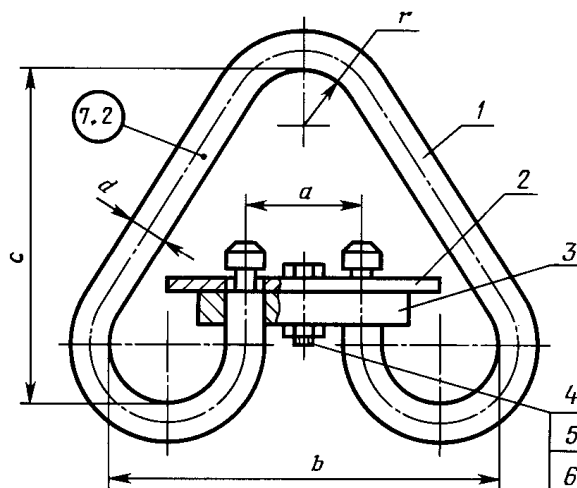
Приложение 1  
Рекомендуемое

### КОНСТРУКЦИЯ И РАЗМЕРЫ ЗВЕНЬЕВ И ЗАХВАТОВ

1. В качестве соединительных элементов могут быть использованы:

- звенья разъемные треугольные Рт исполнений Рт1, Рт2, Рт3 и Рт4;
- звенья разъемные овальные Ров;
- звенья треугольные Т;
- звенья овоидные О;
- звенья овальные Ов исполнений Ов1 и Ов2.

1.1. Конструкция и размеры звеньев Рт исполнения Рт1, эксплуатируемых в районах с умеренным климатом, должны соответствовать указанным на черт. 1 и в табл. 1, а в районах с холодным климатом - на черт. 1 и в табл. 2.



1 - скоба; 2 - ограничитель; 3 - планка;  
4 - болт по ГОСТ 7798; 5 - гайка по ГОСТ 5919;  
6 - шплинт по ГОСТ 397

Черт. 1

Таблица 1

Обозначение	Допускаемая нагрузка,	Размер звена, мм	Обозначение деталей звена	Масса, кг



звена	кН (тс)	d	a	b	c	r	Скоба	Ограни- читель	Планка	Болт	Гайка	Шплинт	
Рт1-0,63	6,18 (0,63)	14	32	126	115	20	Ст1-1,0	Ог-1,0	П-1,0	2М8 х 35.36	М8,4	2 х 20 - - 001	1,00
Рт1-0,8	7,85 (0,80)												
Рт1-1,0	9,81 (1,00)												
Рт1-1,25	12,26 (1,25)	16	38	142	130	22	Ст1-1,25	Ог-1,25	П-1,25	2М10 х 40.36	М10,4	2,5 х 25 - - 001	1,33
Рт1-1,6	15,70 (1,60)			18	156	140	25	Ст1-1,6	Ог-1,6				П-1,6
Рт1-2,0	19,62 (2,00)	20	42	174	160	30	Ст1-2,0	Ог-2,0	П-2,0	2М10 х 40.36	М10,4	2,5 х 25 - - 001	2,29
Рт1-2,5	24,52 (2,50)	22	50	192	175	32	Ст1-2,5	Ог-2,5	П-2,5				3,00
Рт1-3,2	31,40 (3,20)	25	55	200	185	35	Ст1-3,2	Ог-3,2	П-3,2	2М12 х 45.36	М12,4	3,2 х 32 - - 001	4,12
Рт1-4,0	39,24 (4,00)	28	60	228	215	40	Ст1-4,0	Ог-4,0	П-4,0				5,76
Рт1-5,0	49,05 (5,00)	32	68	260	240	45	Ст1-5,0	Ог-5,0	П-5,0	2М12 х 50.36	М12,4	3,2 х 32 - - 001	8,50
Рт1-6,3	61,80 (6,30)	35	74	289	265	50	Ст1-6,3	Ог-6,3	П-6,3				11,00
Рт1-8,0	78,50 (8,00)	40	82	322	295	55	Ст1-8,0	Ог-8,0	П-8,0	2М12 х 55.36	М12,4	3,2 х 32 - - 001	15,48
Рт1-10,0	98,10 (10,00)	45	90	355	325	60	Ст1-10,0	Ог-10,0	П-10,0				22,40
Рт1-12,5	122,00 (12,50)	50	100	390	360	65	Ст1-12,5	Ог-12,5	П-12,5	2М12 х 60.36	М12,4	3,2 х 32 - - 001	30,00
Рт1-16,0	157,00 (16,00)	55	110	425	395	75	Ст1-16,0	Ог-16,0	П-16,0				2М12 х 70.36

Примечание. Здесь и в последующих таблицах последние цифры в обозначении звена и деталей соответствуют допускаемой нагрузке на них.

Таблица 2

Обозначение звена	Допускаемая нагрузка, кН (тс)	Размер звена, мм				
		d	a	b	c	r
Рт1-0,63ХЛ	6,18 (0,63)	14	32	126	115	20
Рт1-0,8ХЛ	7,85 (0,80)					
Рт1-1,0ХЛ	9,81 (1,00)					
Рт1-1,25ХЛ	12,26 (1,25)	16	38	142	130	22
Рт1-1,6ХЛ	15,70 (1,60)					
Рт1-2,0ХЛ	19,62 (2,00)	18		156	140	25
Рт1-2,5ХЛ	24,52 (2,50)	20	42	174	160	30
Рт1-3,2ХЛ	31,40 (3,20)	22	50	192	175	32
Рт1-4,0ХЛ	39,24 (4,00)	25	55	200	185	35
Рт1-5,0ХЛ	49,05 (5,00)	28	60	228	215	40
Рт1-6,3ХЛ	61,80 (6,30)	32	68	260	240	45
Рт1-8,0ХЛ	78,50 (8,00)	35	74	289	265	50
Рт1-10,0ХЛ	98,10 (10,00)	40	82	322	295	55
Рт1-12,5ХЛ	122,00 (12,50)	45	90	355	325	60
Рт1-16,0ХЛ	157,00 (16,00)	50	100	390	360	65
Рт1-20,0ХЛ	196,20 (20,00)	55	110	425	395	75

Обозначение звена	Допускаемая нагрузка, кН (тс)	Обозначение деталей звена						Масса, кг
		Скоба	Ограничитель	Планка	Болт	Гайка	Шплинт	
Рт1-0, 63ХЛ	6,18 (0,63)	Ст1-0, 63ХЛ	Ог-0, 63ХЛ	П-0, 63ХЛ	2М8 x 35.36	М8.4	2 x 20.001	1,00
Рт1-0, 8ХЛ	7,85 (0,80)	Ст1-0, 8ХЛ	Ог-0, 8ХЛ	П-0, 8ХЛ				
Рт1-1, 0ХЛ	9,81 (1,00)	Ст1-1, 0ХЛ	Ог-1, 0ХЛ	П-1, 0ХЛ				
Рт1-1, 25ХЛ	12,26 (1,25)	Ст1-1, 25ХЛ	Ог-1, 25ХЛ	П-1, 25ХЛ				
Рт1-1, 6ХЛ	15,70 (1,60)	Ст1-1, 6ХЛ	Ог-1, 6ХЛ	П-1, 6ХЛ				
Рт1-2, 0ХЛ	19,62 (2,00)	Ст1-2, 0ХЛ	Ог-2, 0ХЛ	П-2, 0ХЛ				
Рт1-2, 5ХЛ	24,52 (2,50)	Ст1-2, 5ХЛ	Ог-2, 5ХЛ	П-2, 5ХЛ				
Рт1-3, 2ХЛ	31,40 (3,20)	Ст1-3, 2ХЛ	Ог-3, 2ХЛ	П-3, 2ХЛ	2М10 x 40.36	М10.4	2,5 x 25.001	3,00
Рт1-4, 0ХЛ	39,24 (4,00)	Ст1-4, 0ХЛ	Ог-4, 0ХЛ	П-4, 0ХЛ				
Рт1-5, 0ХЛ	49,05 (5,00)	Ст1-5, 0ХЛ	Ог-5, 0ХЛ	П-5, 0ХЛ	2М12 x 45.36	М12.4	3,2 x 32.001	5,76
Рт1-6, 3ХЛ	61,80 (6,30)	Ст1-6, 3ХЛ	Ог-6, 3ХЛ	П-6, 3ХЛ				
Рт1-8, 0ХЛ	78,50 (8,00)	Ст1-8, 0ХЛ	Ог-8, 0ХЛ	П-8, 0ХЛ				2М12 x 50.36
Рт1-10, 0ХЛ	98,10 (10,00)	Ст1-10, 0ХЛ	Ог-10, 0ХЛ	П-10, 0ХЛ				
Рт1-12, 5ХЛ	122,0 (12,50)	Ст1-12, 5ХЛ	Ог-12, 5ХЛ	П-12, 5ХЛ	2М12 x 55.36			22,40
Рт1-16, 0ХЛ	157,00 (16,00)	Ст1-16, 0ХЛ	Ог-16, 0ХЛ	П-16, 0ХЛ	2М12 x 60.36			30,00
Рт1-20, 0ХЛ	196,20 (20,00)	Ст1-20, 0ХЛ	Ог-20, 0ХЛ	П-20, 0ХЛ	2М12 x 70.36			41,10

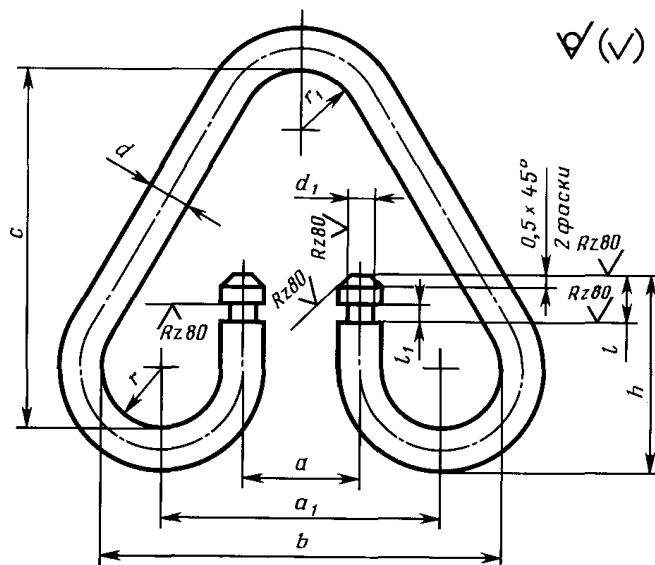
1.1.1. Конструкция и размеры скобы Ст исполнения Ст1 для звеньев Рт1, эксплуатируемых в районах с умеренным климатом, должны соответствовать указанным на **черт. 2** и в **табл. 3**, а в районах с холодным климатом - на **черт. 2** и в **табл. 4**.

Пример условного обозначения разъемного звена Рт1 с допускаемой нагрузкой 78,5 кН (8,0 тс) для районов с умеренным климатом:

Звено РТ1-8,0 ГОСТ 25573-82

То же, предназначенного для эксплуатации в районах с холодным климатом:

Звено РТ1-8,0 ХЛ ГОСТ 25573-82



Материал для деталей климатического исполнения У -  
 сталь 20 по ГОСТ 1050 или СтЗсп по ГОСТ 380,  
 для деталей климатического исполнения ХЛ -  
 15ХСНД или 09Г2С по ГОСТ 19281.

Черт. 2

Таблица 3

Размеры в миллиметрах

Обозначение скобы	d	d <sub>1</sub>	a		a <sub>1</sub>	b	h	l	l <sub>1</sub>	c	r	r <sub>1</sub>	Длина раз-вертки	Масса, кг
			Номин.	Пред. откл.										
Ст1-0,63	14	8	32	+/- 1,0	86	126	72	13	6	115	20	20	495	0,6
Ст1-0,8														
Ст1-1,0														
Ст1-1,25	16	10	38		98	142	80	17		130	22	22	560	0,9
Ст1-1,6	18	12			106	156	85			140	25	25	610	1,2
Ст1-2,0	20				42	118	174			90	160	28	30	672
Ст1-2,5	22	14	50	+/- 1,5	132	192	97	18		175	30	32	750	2,2
Ст1-3,2	25	18	55		140	200	100			185		35	779	3,1
Ст1-4,0	28	22	60		158	228	115			22	7	215	35	40
Ст1-5,0	32	26	68		180	260	130	25		240	40	45	1016	6,4
Ст1-6,3	35	28	74		199	289	140			265	45	50	1113	8,4
Ст1-8,0	40	30	82		222	322	150				8	295	50	55
Ст1-10,0	45	35	90		245	355	175	35	10	325	55	60	1376	17,0
Ст1-12,5	50	40	100		270	390	195	40		360	60	65	1514	22,8
Ст1-16,0	55	45	110		295	425	215	45		12	395	65	75	1670

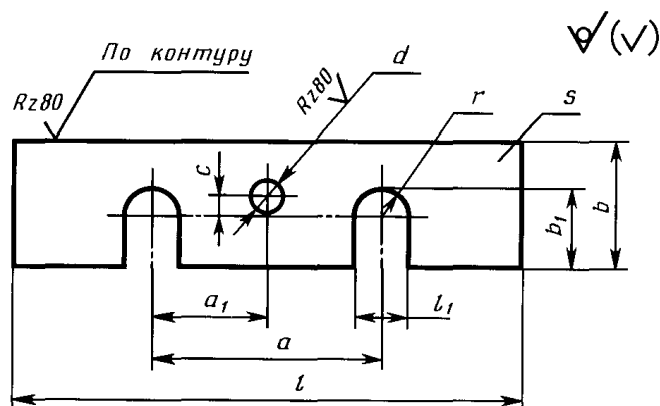
Таблица 4

Размеры в миллиметрах

Обозначение скобы	d	d <sub>1</sub>	a		a <sub>1</sub>	b	h	l	l <sub>1</sub>	c	r	r <sub>1</sub>	Длина раз-вертки	Масса, кг
			Номин.	Пред. откл.										
Ст1-0,63ХЛ	14	8	32	+/- 1,0	86	126	72	13	6	115	20	20	504	0,6
Ст1-0,8ХЛ														
Ст1-1,0ХЛ														
Ст1-1,25ХЛ														

СТ1-1,6ХЛ	16	10	38	+/- 1,5	98	142	80	17	7	130	22	25	565	0,9
СТ1-2,0ХЛ	18	12			106	156	85			140	25	30	616	1,2
СТ1-2,5ХЛ	20		42		118	174	90			160	28	32	682	1,7
СТ1-3,2ХЛ	22	14	50		132	192	97	18		175	30	35	742	2,2
СТ1-4,0ХЛ	25	18	55		140	200	100			185		40	782	3,1
СТ1-5,0ХЛ	28	22	60		158	228	115	22		215	35	45	900	4,4
СТ1-6,3ХЛ	32	26	68		180	260	130	25		240	40	50	1015	6,5
СТ1-8,0ХЛ	35	28	74		199	289	140			265	45	55	1116	8,5
СТ1-10,0ХЛ	40	30	82		222	322	150			295	50	60	1230	12,1
СТ1-12,5ХЛ	45	35	90		245	355	175	35		325	55	65	1380	17,1
СТ1-16,0ХЛ	50	40	100		270	390	195	40		360	60	75	1528	23,1
СТ1-20,0ХЛ	55	45	110		295	425	215	45		395	65	85	1675	31,4

1.1.2. Конструкция и размеры ограничителя Ог для звеньев Рт, эксплуатируемых в районах с умеренным климатом, должны соответствовать указанным на черт. 3, а в районах с холодным климатом - на черт. 3 и в табл. 5, 6.



Материал для деталей климатического исполнения У - СтЗпс по ГОСТ 380, для деталей климатического исполнения ХЛ - СтЗсп по ГОСТ 380.

Черт. 3

Таблица 5

Размеры в миллиметрах

Обозначение ограничителя	a		a <sub>1</sub>		b	b <sub>1</sub>	c		d	l	l <sub>1</sub>	Толщина ограничителя s	r	Масса, кг
	Номин.	Пред. откл.	Номин.	Пред. откл.			Номин.	Пред. откл.						
Ог-1,0	32	+/- 0,5	16,0	+/- 0,35	25	14	4,5	+/- 0,5	9	90	9	4	4,5	0,06
Ог-1,25	38		19,0		28	16				100	11		5,5	0,08
Ог-1,6			30		18	110				14	7,0		0,09	
Ог-2,0			42		21,0	32				20	130			0,11

Ог-2,5	50	+/- 1,0	25,0	36	22	10,5	11	150	16	8,0	0,15	
Ог-3,2	55		27,5	40	25			160	20	10,0	0,17	
Ог-4,0	60		30,0	45	28	15,0	14	190	24	5	12,0	0,28
Ог-5,0	68		34,0	50	32			220	28		14,0	0,36
Ог-6,3	74		37,0		35			240	30		15,0	0,41
Ог-8,0	82		41,0	60	40	17,0		270	32	6	16,0	0,65
Ог-10,0	90		45,0	65	45			300	37	8	18,5	1,03
Ог-12,5	100		50,0	70	50			320	42		21,0	1,16
Ог-16,0	110		55,0	75	55			360	47	10	23,5	1,71
Ог-20,0	140		70,0	80	60	20,0		400	64		32,0	2,00

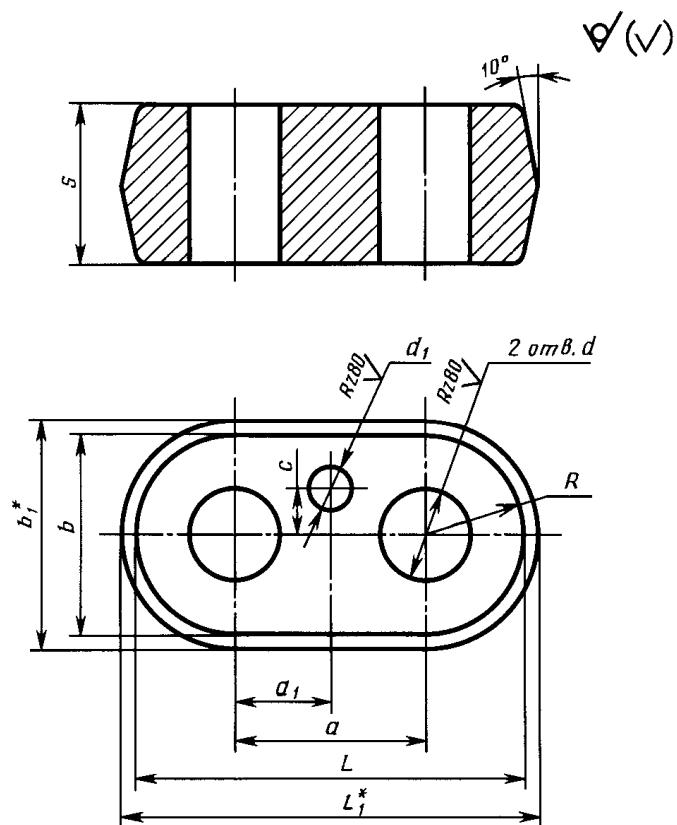
Таблица 6

Размеры в миллиметрах

Обозначение ограничителя	a		a <sub>1</sub>		b	b <sub>1</sub>	c		d	l	l <sub>1</sub>	Толщина ограничителя s	r	Масса, кг
	Номин.	Пред. откл.	Номин.	Пред. откл.			Номин.	Пред. откл.						
Ог-0,63ХЛ	32	+/- 0,5	16,0	+/- 0,35	25	14	4,5	+/- 0,5	9	90	9	4	4,5	0,06
Ог-0,8ХЛ														
Ог-1,0ХЛ														
Ог-1,25ХЛ														
Ог-1,6ХЛ	38		19,0		28	16				100	11		5,5	0,08
Ог-2,0ХЛ														
Ог-2,5ХЛ														
Ог-2,5ХЛ	42		21,0		32	20				130				0,11
Ог-3,2ХЛ	50	+/- 1,0	25,0		36	22	10,5		11	150	16		8,0	0,15
Ог-4,0ХЛ														
Ог-5,0ХЛ	60		30,0		45	28	15,0		14	190	24	5	12,0	0,28
Ог-6,3ХЛ														
Ог-8,0ХЛ														
Ог-10,0ХЛ	82		41,0		60	40	17,0			270	32	6	16,0	0,65
Ог-12,5ХЛ														
Ог-16,0ХЛ	100		50,0		70	50				320	42	8	21,0	1,16
Ог-20,0ХЛ														
Ог-20,0ХЛ	110		55,0		75	55				360	47	10	23,5	1,71

1.1, 1.1.1, 1.1.2. (Измененная редакция, Изм. N 1).

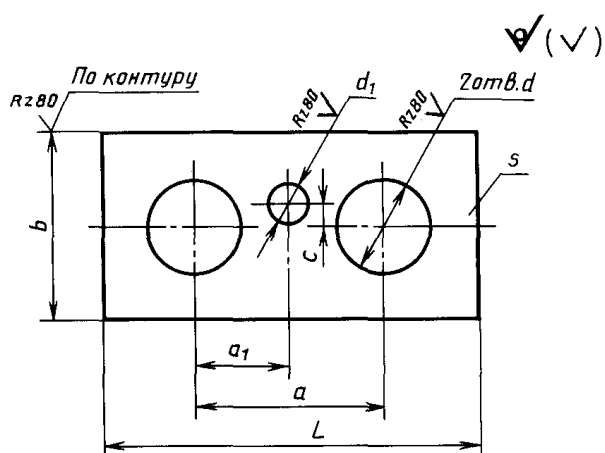
1.1.3. Конструкция и размеры планки П для звеньев Рт, эксплуатируемых в районах с умеренным климатом, должны соответствовать указанным на [черт. 4](#) (вариант штампованной детали), на [черт. 5](#) (вариант детали из проката) и в [табл. 7](#), а в районах с холодным климатом - на [черт. 4](#) или [5](#) и в [табл. 8](#).



-----  
 <\*> Размеры для справок.

Материал для деталей климатического исполнения  
 У - сталь 20 по [ГОСТ 1050](#)  
 или СтЗсп по [ГОСТ 380](#),  
 для деталей климатического исполнения ХЛ -  
 15ХСНД или 09Г2С по [ГОСТ 19281](#).

Черт. 4



Материал для деталей климатического исполнения  
 У - сталь 20 по [ГОСТ 1050](#)  
 или СтЗсп по [ГОСТ 380](#),  
 для деталей климатического исполнения ХЛ -  
 15ХСНД или 09Г2С по [ГОСТ 19281](#).

Черт. 5

Таблица 7

Размеры в миллиметрах

Обозначение планки	а		а <sub>1</sub>		b	b <*> <sub>1</sub>	с		d	d <sub>1</sub>	L	L <*> <sub>1</sub>	Толщина планки s	R	Масса, кг				
	Номин.	Пред. откл.	Номин.	Пред. откл.			Номин.	Пред. откл.							Вариант планки из проката	Вариант штампованной планки			
П-1,0	32	+/- 0,5	16,0	+/- 0,35	32	36	4,5	+/- 0,5	16	9	64	68	20	16	0,25	0,24			
П-1,25	38		19,0		36	40			18		74	78		18	0,33	0,32			
П-1,6					40	44			20		78	82		20	0,43	0,36			
П-2,0	42		21,0		44	48			22		86	90		22	0,46	0,43			
П-2,5	50	+/- 1,0	25,0		48	52	10,5		24	11	93	102		24	0,60	0,60			
П-3,2	55		27,5		54	58			27		108	112		22	27	0,79	0,74		
П-4,0	60		30,0		60	64	15,0			30	14	120	124	25	30	1,11	1,02		
П-5,0	68		34,0		68	72				34		136	140		28	34	1,60	1,46	
П-6,3	74		37,0		74	78				37		148	152			37	2,04	1,85	
П-8,0	82		41,0		84	88	17,0				42		166	170	30	42	2,60	2,34	
П-10,0	90		45,0		94	98					47		184	188		35	47	3,76	3,39
П-12,5	100		50,0		104	108					52		204	208		40	52	5,28	4,72
П-16,0	110		55,0		114	118	20,0				57		224	228	45	57	7,16	6,38	
П-20,0	140		70,0		120	125					64		270	280		50	60	10,13	8,87

Таблица 8

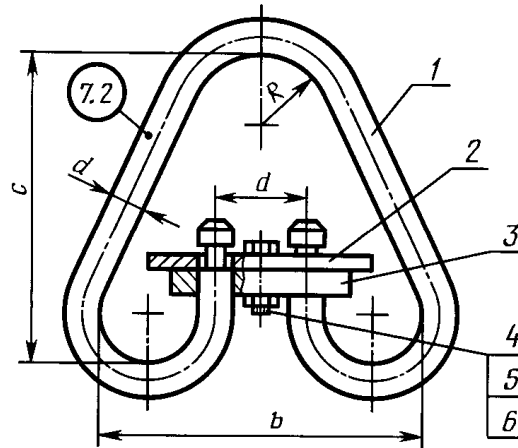
Размеры в миллиметрах

Обозначение планки	а		а <sub>1</sub>		b	b <*> <sub>1</sub>	с		d	d <sub>1</sub>	L	L <*> <sub>1</sub>	Толщина планки s	R	Масса, кг				
	Номин.	Пред. откл.	Номин.	Пред. откл.			Номин.	Пред. откл.							Вариант планки из проката	Вариант штампованной планки			
П-0,63ХЛ	32	+/- 0,5	16,0	+/- 0,35	32	36	4,5	+/- 0,5	16	9	64	68	20	16	0,32	0,29			
П-0,8ХЛ																			
П-1,0ХЛ																			
П-1,25ХЛ																			
П-1,6ХЛ	38		19,0		36	40			18		74	78		18	0,33	0,30			
П-2,0ХЛ					40	44			20		78	82		20	0,38	0,35			
П-2,5ХЛ	42		21,0		44	48			22		86	90		22	0,46	0,43			
П-3,2ХЛ	50	+/- 1,0	25,0		48	52	10,5		24	11	98	102	22	24	0,62	0,59			
П-4,0ХЛ	55		27,5		54	58			27		109	113		27	0,80	0,77			
П-5,0ХЛ	60		30,0		60	64	15,0				30	14	120	124	25	30	1,11	1,08	
П-6,3ХЛ	68		34,0		68	72					34		136	140		28	34	1,67	1,64
П-8,0ХЛ	74		37,0		74	78					37		148	152		30	37	2,10	2,07
П-10,0ХЛ	82		41,0		84	88	17,0				42		166	170	35	42	2,75	2,72	
П-12,5ХЛ	90		45,0		94	98					47		184	188		40	47	4,29	4,26
П-16,0ХЛ	100		50,0		104	108					52		204	208		45	52	6,00	5,97
П-20,0ХЛ	110		55,0		114	118	20,0				57		224	228	45	57	8,29	8,26	

(Измененная редакция, Изм. N 2).

1.2. Конструкция и размеры звеньев Рт исполнения Рт2 с увеличенным радиусом гибки скобы, эксплуатируемых в районах с умеренным климатом, должны соответствовать указанным на черт. 6 и

в табл. 9.



1 - скоба; 2 - ограничитель; 3 - планка;  
4 - болт по ГОСТ 7798; 5 - гайка по ГОСТ 5919;  
6 - шплинт по ГОСТ 397

Черт. 6

Таблица 9

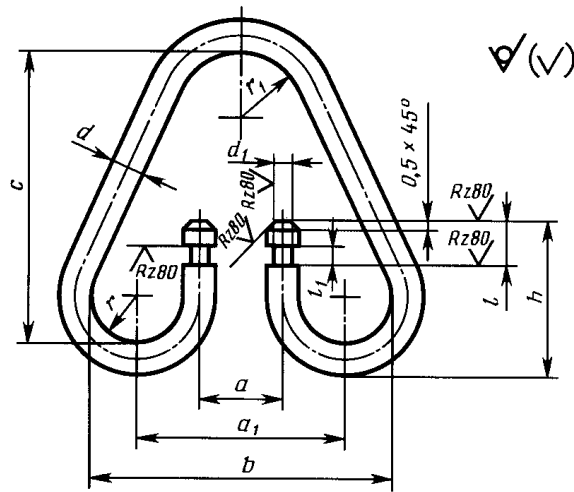
Обозначение звена	Допускаемая нагрузка, кН (тс)	Размер звена, мм					Обозначение деталей звена						Масса, кг
		d	a	b	c	R	Скоба	Ограничитель	Планка	Болт	Гайка	Шплинт	
Рт2-0,63	7,85 (0,80)	14	32	126	115	45	Ст2-0,63	Ог-1,0	П-1,0	2М8 x 35.36	М8.4	2 x 20.001	1,027
Рт2-0,8				Ст2-0,8									
Рт2-1,0	9,81 (1,00)	16	38	142	130	45	Ст2-1,0	Ог-1,25	П-1,25	2М8 x 35.36	М8.4	2 x 20.001	1,339
Рт2-1,25				Ст2-1,25									
Рт2-1,6	15,70 (1,60)	20	42	174	160	60	Ст2-1,6	Ог-2,0	П-2,0	2М8 x 35.36	М10.4	2,5 x 25.001	2,304
Рт2-2,0				Ст2-2,0									
Рт2-2,5	24,52 (2,50)	25	55	200	185	60	Ст2-2,5	Ог-3,2	П-3,2	2М8 x 35.36	М10.4	2,5 x 25.001	4,011
Рт2-3,2				Ст2-3,2									
Рт2-4,0	31,40 (3,20)	28	60	228	215	75	Ст2-4,0	Ог-4,0	П-4,0	2М12 x 45.36	М12.4	3,2 x 32.001	5,829
Рт2-5,0				Ст2-5,0									
Рт2-6,3	39,24 (4,00)	32	68	260	240	75	Ст2-6,3	Ог-6,3	П-6,3	2М12 x 50.36	М12.4	3,2 x 32.001	8,577
Рт2-8,0				Ст2-8,0									
Рт2-10,0	49,05 (5,00)	35	74	289	265	75	Ст2-10,0	Ог-10,0	П-10,0	2М12 x 55.36	М12.4	3,2 x 32.001	15,675
Рт2-12,5				Ст2-12,5									
Рт2-16,0	61,80 (6,30)	40	82	322	295	110	Ст2-16,0	Ог-16,0	П-16,0	2М12 x 70.36	М12.4	3,2 x 32.001	22,802
Рт2-20,0				Ст2-20,0									
Рт2-25,0	78,50 (8,00)	45	90	355	325	110	Ст2-25,0	Ог-25,0	П-25,0	2М12 x 80.36	М12.4	3,2 x 32.001	30,973
Рт2-31,5				Ст2-31,5									
Рт2-40,0	98,10 (10,00)	50	100	390	360	110	Ст2-40,0	Ог-40,0	П-40,0	2М12 x 80.36	М12.4	3,2 x 32.001	41,435
Рт2-50,0				Ст2-50,0									
Рт2-63,0	122,60 (12,50)	55	110	425	395	110	Ст2-63,0	Ог-63,0	П-63,0	2М12 x 80.36	М12.4	3,2 x 32.001	53,195
Рт2-80,0				Ст2-80,0									

Примечание. Навешивание на крюки грузоподъемных машин производится в соответствии с п. 3.34, табл. 11а.

(Измененная редакция, Изм. N 1).

1.2.1. Конструкция и размеры скобы С исполнения Ст2 для звеньев Рт2, эксплуатируемых в районах с умеренным климатом, должны соответствовать указанным на черт. 7 и в табл. 10.





Материал: сталь 20 по ГОСТ 1050  
или СтЗсп по ГОСТ 380.

Черт. 7

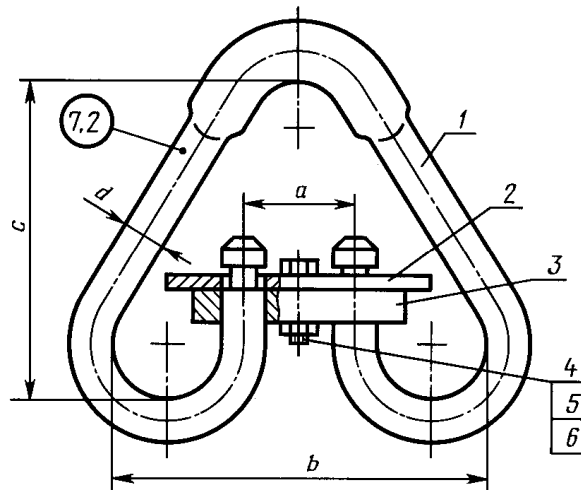
Таблица 10

Размеры в миллиметрах

Обозначение скобы	d	d <sub>1</sub>	a		a <sub>1</sub>	b	h	l	l <sub>1</sub>	c	r	r <sub>1</sub>	Длина развертки	Масса, кг
			Номин.	Пред. откл.										
Ст2-0,63	14	8	32	+/- 0,5	86	126	72	13	6	115	20	45	516	0,623
Ст2-0,8														
Ст2-1,0	16	10	38		98	142	80	17		130	22		574	0,905
Ст2-1,25	18	12			106	156	85			140	25		625	1,249
Ст2-1,6	20	12	42		118	174	90			160	28		695	1,710
Ст2-2,0	22	14	50	+/- 1,0	132	192	97			175	30	60	756	2,256
Ст2-2,5	25	18	55		140	200	100	18		185	30		778	2,997
Ст2-3,2	28	22	60		158	228	115			215	35		903	4,366
Ст2-4,0	32	26	68		180	260	130	22	7	240	40	75	1026	6,474
Ст2-5,0	35	28	74		199	289	140	25		265	45		1126	8,501
Ст2-6,3	40	30	82		222	322	150			295	50		1236	12,198
Ст2-8,0	45	35	90		245	355	175		10	325	55		1394	17,400
Ст2-10,0	50	40	100		270	390	195	35		360	60	110	1540	23,727
Ст2-12,5	55	50	110		295	425	215	40	12	395	65		1682	31,340
Ст2-16,0	60	55	140		340	480	235	45	14	440	70		1856	41,170

1.2.2. Конструкция и размеры ограничителя О и планки П для звеньев Рт2, эксплуатируемых в районах с умеренным климатом, должны соответствовать указанным на черт. 3 - 5 и в табл. 5 - 8.

1.3. Конструкция и размеры звеньев исполнения Рт3, эксплуатируемых в районах с умеренным климатом, должны соответствовать указанным на черт. 8 и в табл. 11.



1 - скоба; 2 - ограничитель; 3 - планка;  
 4 - болт по ГОСТ 7798; 5 - гайка по ГОСТ 5919;  
 6 - шплинт по ГОСТ 397

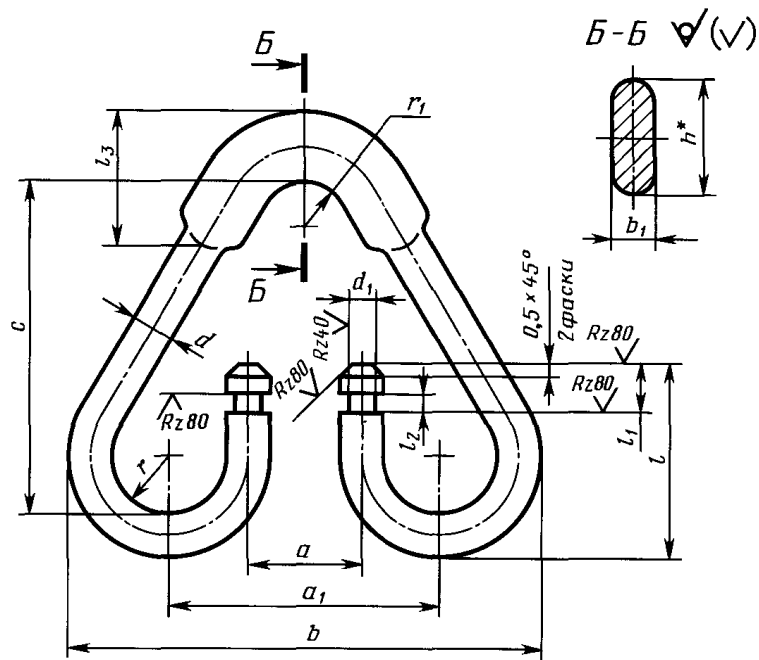
Черт. 8

Таблица 11

Обозначение звена	Допускаемая нагрузка, кН (тс)	Размер звена, мм				Обозначение деталей звена						Масса, кг
		d	a	b	c	Скоба	Ограничитель	Планка	Болт	Гайка	Шплинт	
РтЗ-1,25	12,26 (1,25)	14	36	130	125	СтЗ-1,26	ОгЗ-1,25	ПЗ-1,25	2М8 х 35.36	М8.4	2 х 20.001	0,95
РтЗ-1,6	15,70 (1,60)					СтЗ-1,6	ОгЗ-1,6	ПЗ-1,6				
РтЗ-2,0	19,62 (2,00)					СтЗ-2,0	ОгЗ-2,0	ПЗ-2,0				
РтЗ-2,5	24,52 (2,50)	18	46	164	165	СтЗ-2,5	ОгЗ-2,5	ПЗ-2,5	2М10 х 35.36	М10.4	2,5 х 25.001	1,93
РтЗ-3,2	31,40 (3,20)	20	50	182	180	СтЗ-3,2	ОгЗ-3,2	ПЗ-3,2				
РтЗ-4,0	39,24 (4,00)	22	54	196	205	СтЗ-4,0	ОгЗ-4,0	ПЗ-4,0				
РтЗ-5,0	49,05 (5,00)	25	60	205	225	СтЗ-5,0	ОгЗ-5,0	ПЗ-5,0	2М12 х 45.36	М12.4	3,2 х 32.001	4,98
РтЗ-6,3	61,80 (6,30)	28	68	236	250	СтЗ-6,3	ОгЗ-6,3	ПЗ-6,3				
РтЗ-8,0	78,50 (8,00)	32	74	266	280	СтЗ-8,0	ОгЗ-8,0	ПЗ-8,0				
РтЗ-10,0	98,10 (10,00)	36	80	296	300	СтЗ-10,0	ОгЗ-10,0	ПЗ-10,00	2М12 х 50.36			13,70
РтЗ-12,5	122,60 (12,50)	40	90	330	340	СтЗ-12,5	ОгЗ-12,5	ПЗ-12,5				
РтЗ-16,0	157,00 (16,00)	45	100	365	375	СтЗ-16,0	ОгЗ-16,0	ПЗ-16,0				
РтЗ-20,0	196,20 (20,00)	50	110	400	400	СтЗ-20,0	ОгЗ-20,0	ПЗ-20,0	2М12 х 70.36			34,50
РтЗ-25,0	245,25 (25,00)	56	125	461	425	СтЗ-25,0	ОгЗ-25,0	ПЗ-25,0				2М16 х 80.36

(Измененная редакция, Изм. N 1)

1.3.1. Конструкция и размеры скобы С исполнения СтЗ для звеньев РтЗ, эксплуатируемых в районах с умеренным климатом, должны соответствовать указанным на черт. 9 и в табл. 12.



<\*> Размер для справок.

Материал: сталь 20 по ГОСТ 1050  
или СтЗсп по ГОСТ 380.

Черт. 9

Таблица 12

Размеры в миллиметрах

Обозначение скобы	d	d <sub>1</sub>	a		a <sub>1</sub>	b	b <sub>1</sub>	h	l	l <sub>1</sub>	l <sub>2</sub>	l <sub>3</sub>	c	r	r <sub>1</sub>	Длина развертки	Масса, кг
			Номин.	Пред. откл.													
СтЗ-1,25	14	8	36	+/- 1,0	90	158	8	20	72	13	5	55	125	20	22	528	0,64
СтЗ-1,6												60			25	532	0,64
СтЗ-2,0	16	10	38		98	174	9	23	76			70	150	22	30	606	1,00
СтЗ-2,5	18	12	46	+/- 1,5	114	200	10	26	85	15		80	165	25	32	674	1,35
СтЗ-3,2	20		50		126	222	11	29	90			90	180	28	35	736	1,70
СтЗ-4,0	22	14	54		136	240	12	32	102	20	6	100	205	30	40	824	2,46
СтЗ-5,0	25	18	60		145	255	14	36	108			110	225		45	892	3,44
СтЗ-6,3	28	22	68		166	292	16	39	118			120	250	35	50	992	4,80
СтЗ-8,0	32	26	74		186	330	18	45	127		7	130	280	40	55	1106	7,00
СтЗ-10,0	36	28	80		206	368	20	51	146	25	9	140	300	45	60	1220	9,80
СтЗ-12,5	40	30	90		230	410	22	57	165	30		160	340	50	65	1372	13,50
СтЗ-16,0	46	35	100		255	455	25	64	185	35	11	180	375	55	75	1524	19,00
СтЗ-20,0	50	40	110		280	500	28	71	205	40	13	200	400	60	80	1656	25,50
СтЗ-25,0	56	46	125	+/- 2,0	320	573	32	77	231	45	14	250	425	70	120	2063	40,00

1.3.2. Конструкция и размеры ограничителя Ог исполнения ОгЗ для звеньев РтЗ, эксплуатируемых в районах с умеренным климатом, должны соответствовать указанным на черт. 3 и

Размеры в миллиметрах

Обозначение ограничителя	a		a <sub>1</sub>		b	l <sub>1</sub>	c		d	l	b <sub>1</sub>	s	r	Масса, кг
	Номин.	Пред. откл.	Номин.	Пред. откл.			Номин.	Пред. откл.						
ОтЗ-1,25	36	+/- 0,5	18	+/- 0,35	28	10	4,5	+/- 0,5	9	90	16	4	5,0	0,07
ОтЗ-1,6					30						18			0,07
ОтЗ-2,0	38		19		32	12				100	20		6,0	0,08
ОтЗ-2,5			23		36						14		10,5	11
ОтЗ-3,2	50	+/- 1,0	25		40					130	25			0,20
ОтЗ-4,0			27		45						16		15,0	14
ОтЗ-5,0	60		30		50	20				160	32		10,0	
ОтЗ-6,3			34								24			190
ОтЗ-8,0	74		37		60	28	17,0			220	40	6	14,0	0,52
ОтЗ-10,0			40		65						30		240	45
ОтЗ-12,5	90		45		70	32				270	50		16,0	1,00
ОтЗ-16,0			50		75						37		300	55
ОтЗ-20,0	110		55		80	42	20,0			320	60	12	21,0	1,50
ОтЗ-25,0			+/- 1,5		62,5						+/- 0,50		95	48

(Измененная редакция, Изм N 1).

1.3.3. Конструкция и размеры планки П исполнения ПЗ для звеньев РтЗ, эксплуатируемых в районах с умеренным климатом, должны соответствовать указанным на черт. 4, 5 и в табл. 14.

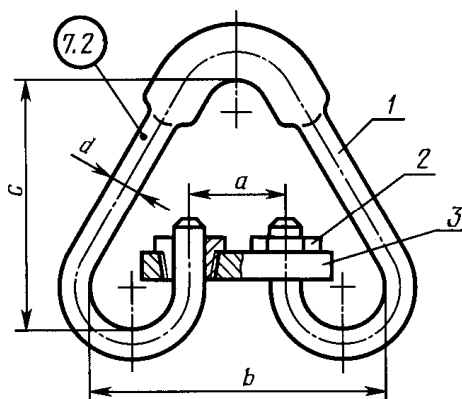
Таблица 14

Размеры в миллиметрах

Обозначение планки	a		a <sub>1</sub>		b	b <sub>1</sub>	c		d	d <sub>1</sub>	L	L <sub>1</sub>	s	R	Масса, кг	
	Номин.	Пред. откл.	Номин.	Пред. откл.			Номин.	Пред. откл.							Вариант планки из проката	Вариант штампованной планки
ПЗ-1,25	36	+/- 0,5	18,0	+/- 0,35	32	36	4,5	+/- 0,5	16	9	64	68	20	16,0	0,25	0,24
ПЗ-1,6					36	40								18,0	0,29	0,27
ПЗ-2,0	38		19,0		40	44					74	78		20,0	0,37	0,35
ПЗ-2,5			23,0		45	49								10,5	20	11
ПЗ-3,2	50	+/- 1,0	25,0		50	54					86	90		25,0	0,59	0,54
ПЗ-4,0			27,0		60	64								15,0	24	14
ПЗ-5,0	60		30,0		65	69					108	112	28	32,5	1,26	1,12
ПЗ-6,3			34,0		70	74									30	120
ПЗ-8,0	74		37,0		80	84	17,0				136	140		40,0	2,10	1,86
ПЗ-10,0			40,6		90	94									38	148
ПЗ-12,5	90		45,0		100	104					166	170	40	50,0	4,29	3,76
ПЗ-16,0			50,0		110	114									47	184
ПЗ-20,0	110		55,0		120	124	20,0				204	208	50	60,0	7,88	6,88

(Измененная редакция, Изм. N 2).

1.4. Конструкция и размеры звеньев Рт исполнения Рт4, эксплуатируемых в районах с умеренным климатом, должны соответствовать указанным на черт. 10 и в табл. 15.



1 - скоба; 2 - гайка (2 шт.); 3 - планка

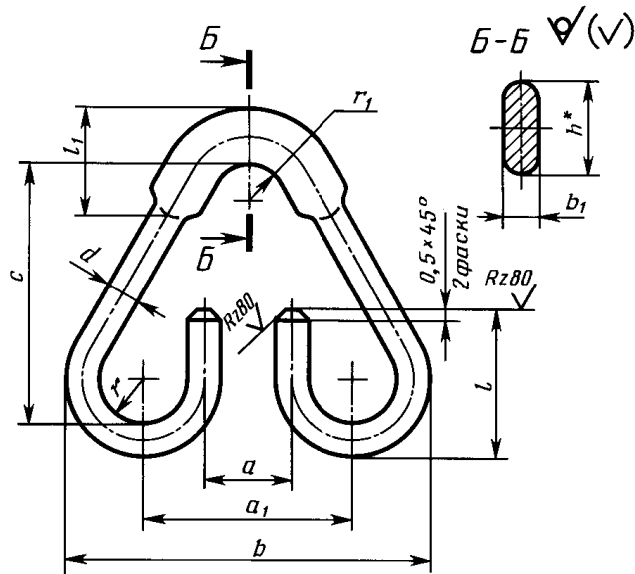
Черт. 10

Таблица 15

Обозначение звена	Допускаемая нагрузка, кН (тс)	Размер звена, мм				Обозначение деталей звена			Масса, кг
		d	a	b	c	Скоба	Гайка	Планка	
Рт4-1,25	12,26 (1,25)	14	36	130	125	Ст4-1,25	Г-1,25	П4-1,25	0,95
Рт4-1,6	15,70 (1,60)					Ст4-1,6	Г-1,6	П4-1,6	1,00
Рт4-2,0	19,62 (2,00)	16	38	142	150	Ст4-2,0	Г-2,0	П4-2,0	1,45
Рт4-2,5	24,52 (2,50)	18	46	164	165	Ст4-2,5	Г-2,5	П4-2,5	1,93
Рт4-3,2	31,40 (3,20)	20	50	182	180	Ст4-3,2	Г-3,2	П4-3,2	2,50
Рт4-4,0	39,24 (4,00)	22	54	196	205	Ст4-4,0	Г-4,0	П4-4,0	3,64
Рт4-5,0	49,05 (5,00)	25	60	205	225	Ст4-5,0	Г-5,0	П4-5,0	4,98
Рт4-6,3	61,80 (6,30)	28	68	236	250	Ст4-6,3	Г-6,3	П4-6,3	6,70
Рт4-8,0	78,50 (8,00)	32	74	266	280	Ст4-8,0	Г-8,0	П4-8,0	9,62
Рт4-10,0	98,10 (10,00)	36	80	296	300	Ст4-10,0	Г-10,0	П4-10,0	13,70
Рт4-12,5	122,60 (12,50)	40	90	330	340	Ст4-12,5	Г-12,5	П4-12,5	18,80
Рт4-16,0	157,00 (16,00)	45	100	365	375	Ст4-16,0	Г-16,0	П4-16,0	26,34
Рт4-20,0	196,20 (20,00)	50	110	400	400	Ст4-20,0	Г-20,0	П4-20,0	34,50
Рт4-25,0	245,25 (25,00)	56	125	461	425	Ст4-25,0	Г-25,0	П4-25,0	51,60

1.4.1. Конструкция и размеры скобы Ст исполнения Ст4 для звеньев Рт4, эксплуатируемых в

районах с умеренным климатом, должны соответствовать указанным на черт. 11 и в табл. 16.



<\*> Размер для справок.

Черт. 11

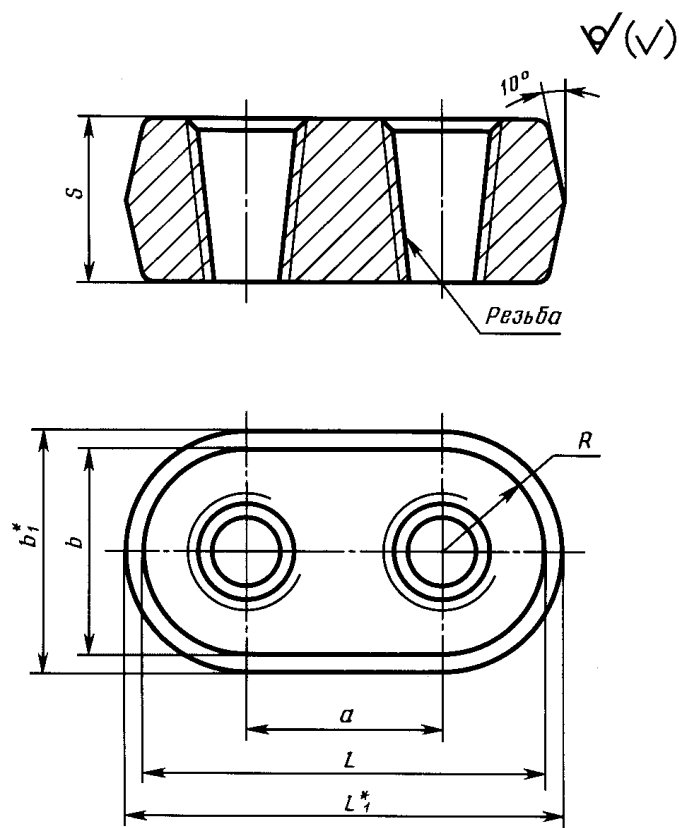
Таблица 16

Размеры в миллиметрах

Обозначение скобы	d	a		a <sub>1</sub>	b	b <sub>1</sub>	h	l	l <sub>1</sub>	c	r	r <sub>1</sub>	Длина раз-вертки	Масса, кг
		Номин.	Пред. откл.											
Ст4-1,25	14	36	+/- 1,0	90	158	8	20	72	55	125	20	22	528	0,64
Ст4-1,6				60								25	532	0,65
Ст4-2,0	16	38		98	174	9	23	76	70	150	22	30	606	1,00
Ст4-2,5	18	46	+/- 1,5	114	200	10	26	85	80	165	25	32	674	1,35
Ст4-3,2	20	50		126	222	11	29	90	90	180	28	35	736	1,70
Ст4-4,0	22	54		136	240	12	32	102	100	205	30	40	824	2,46
Ст4-5,0	25	60		145	255	14	36	108	110	225		45	892	3,44
Ст4-6,3	28	68		166	292	16	39	118	120	250	35	50	992	4,80
Ст4-8,0	32	74		186	330	18	45	127	130	280	40	55	1106	7,00
Ст4-10,0	36	80		206	368	20	51	146	140	300	45	60	1220	9,80
Ст4-12,5	40	90		230	410	22	57	165	160	340	50	65	1372	13,50
Ст4-16,0	46	100		255	455	25	64	185	180	375	55	75	1524	19,00
Ст4-20,0	50	110		280	500	28	71	205	200	400	60	80	1656	25,50
Ст4-25,0	56	125	+/- 2,0	320	573	32	77	231	250	425	70	120	2063	40,00

(Измененная редакция, Изм. N 1).

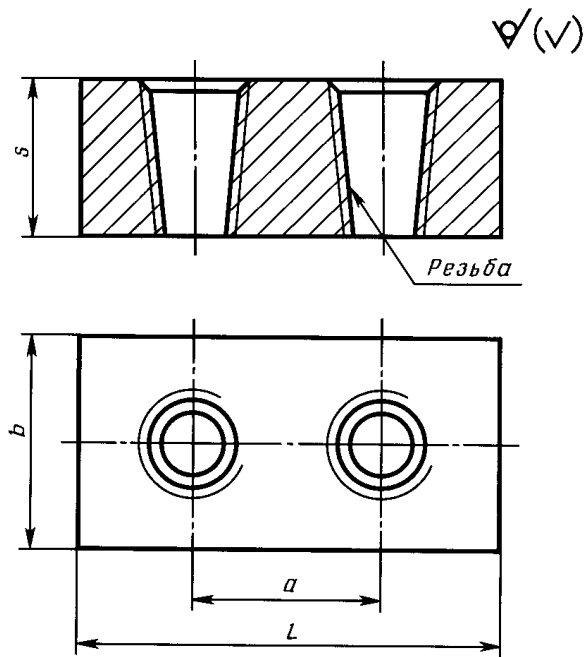
1.4.2. Конструкция и размеры планки П исполнения П4 для звеньев Рт4, эксплуатируемых в районах с умеренным климатом, должны соответствовать указанным на черт. 12 (штампованная деталь), на черт. 13 (деталь из проката) и в табл. 17.



-----  
<\*> Размеры для справок.

Материал: сталь 20 по ГОСТ 1050  
или СтЗсп по ГОСТ 380.

Черт. 12



Материал: сталь 20 по [ГОСТ 1050](#)  
или СтЗсп по [ГОСТ 380](#).

Черт. 13

Таблица 17

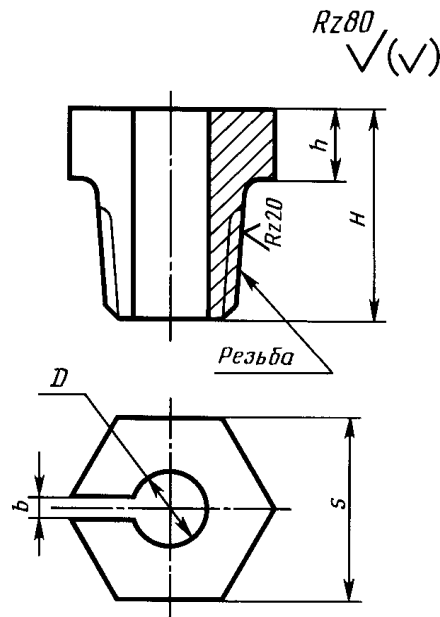
Размеры в миллиметрах

Обозначение планки	a		b	b <sub>1</sub>	Резьба	L	L <sub>1</sub>	s	R	Масса, кг	
	Номин.	Пред. откл.								планка из проката	штампованной планки
П4-1,25	36	+/- 0,5	32	36	К 1/2" ГОСТ 6111	64	68	20	16,0	0,24	0,21
П4-1,6			36	40						18,0	0,29
П4-2,0	38	+/- 1,0	40	44	К 3/4" ГОСТ 6111	74	78	22	20,0	0,37	0,34
П4-2,5	46		45	49						78	82
П4-3,2	50		50	54	К 1" ГОСТ 6111	86	90	25	30,0	0,60	0,57
П4-4,0	54		60	64						98	102
П4-5,0	60	65	69	К 1 1/4" ГОСТ 6111	108	112	28	32,5	1,28	1,25	
П4-6,3	68	70	74								120
П4-8,0	74	80	84	К 1 1/2" ГОСТ 6111	136	140	30	40,0	2,10	2,07	
П4-10,0	80	90	94								148
П4-12,5	90	100	104	К труб. 1 1/2" ГОСТ 6211	166	170	40	50,0	4,30	4,27	
П4-16,0	100	110	114	К труб. 2" ГОСТ 6211	184	188	45	55,0	5,90	5,87	
114-20,0	110	120	124								204
П4-25,0	125	+/- 1,5			1	225	229	55	9,40	9,37	



К труб. 2 /" ГОСТ 6211  
2

1.4.3. Конструкция и размеры гайки Г для звеньев Рт4, эксплуатируемых в районах с умеренным климатом, должны соответствовать указанным на черт. 14 и в табл. 18.



Материал: сталь 20 по ГОСТ 1050.

Черт. 14

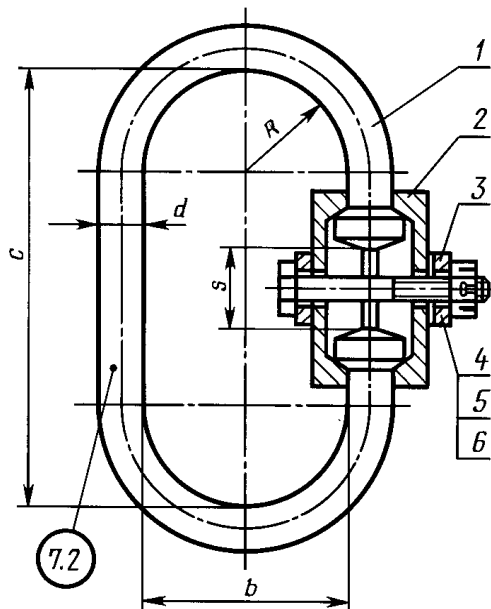
Таблица 18

Размеры в миллиметрах

Обозначение гайки	D	Резьба	s	b	h	H	Масса, кг
Г-1,25	16	К 1/2" ГОСТ 6111	22	3	10	35	0,052
Г-1,6							0,078
Г-2,0	18	К 3/4" ГОСТ 6111	28			40	0,071
Г-2,5							0,148
Г-3,2	22	К 1" ГОСТ 6111	34			50	0,126
Г-4,0	24						0,088
Г-5,0	27						0,310
Г-6,3	30	1 К 1 /" ГОСТ 6111	45		15	55	0,231
Г-8,0	34	4					0,333
Г-10,0	38	1 К 1 / " ГОСТ 6111 2	50	4		55	0,225
Г-12,5	42	1 К труб. 1 /" ГОСТ 6211 2					

Г-16,0	47	К труб. 2" ГОСТ 6211	60	20	60	0,502
Г-20,0	52					0,316
Г-25,0	58	К труб. 1 2 /" ГОСТ 6211	80			1,126

1.5. Конструкция и размеры звеньев Ров с допускаемой нагрузкой до 19,62 кН (2,00 тс), эксплуатируемых в районах с умеренным климатом, должны соответствовать указанным на черт. 15 и в табл. 19.



1 - скоба; 2 - полумуфта (2 шт.); 3 - кольцо;  
4 - болт по ГОСТ 7798; 5 - гайка по ГОСТ 5919;  
6 - шплинт по ГОСТ 397

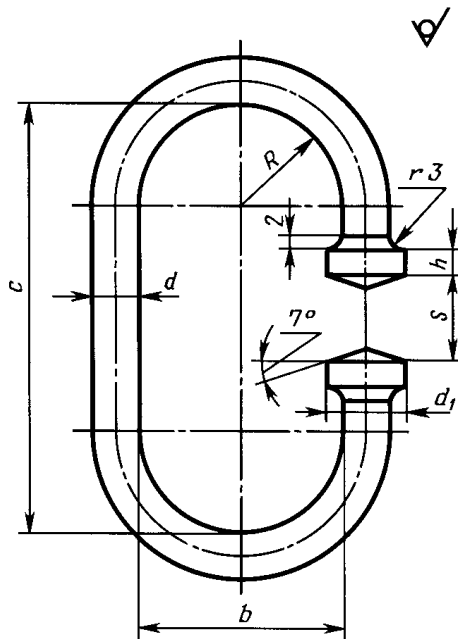
Черт. 15

Таблица 19

Размеры в миллиметрах

Обозначение звена	Допускаемая нагрузка, кН (тс)	Размер звена, мм					Обозначение деталей звена						Масса, кг
		d	c	s	R	b	Скоба	Полумуфта	Кольцо	Болт	Гайка	Шплинт	
Ров-0,4	3,92 (0,40)	14	135	20	35	70	Сов-0,4	Пм-0,4	Кц-0,4	2М8 х 60.36	М8.4	2 х 20 - 001	0,903
Ров-0,5	4,90 (0,50)						Сов-0,5	Пм-0,5	Кц-0,5				0,914
Ров-0,63	6,18 (0,63)	16	145	25	45	90	Сов-0,63	Пм-0,63	Кц-0,63	2М8 х 65.36	М10.4	2,5 х 25 - 001	1,246
Ров-0,8	7,85 (0,80)	18	170	Сов-0,8			Пм-0,8	Кц-0,8	2М8 х 70.36	1,537			
Ров-1,0	9,81 (1,00)	20	180	30	60	120	Сов-1,0	Пм-1,0	Кц-1,0	2М10 х 70.36	М10.4	2,5 х 25 - 001	2,010
Ров-1,25	12,26 (1,25)	22	190				Сов-1,25	Пм-1,25	Кц-1,25				2,410
Ров-1,6	15,70 (1,60)	25	225	60	120	Сов-1,6	Пм-1,6	Кц-1,6	2М10 х 75.36	М10.4	2,5 х 25 - 001	3,366	
Ров-2,0	19,62 (2,00)	Сов-2,0	Пм-2,0			Кц-2,0	3,384						

1.5.1. Конструкция и размеры скобы Сов для звеньев Ров с допускаемой нагрузкой до 19,62 кН (2,0 тс), эксплуатируемых в районах с умеренным климатом, должны соответствовать указанным на черт. 16 и в табл. 20.



Материал: сталь 20 по ГОСТ 1050  
или СтЗсп по ГОСТ 380.

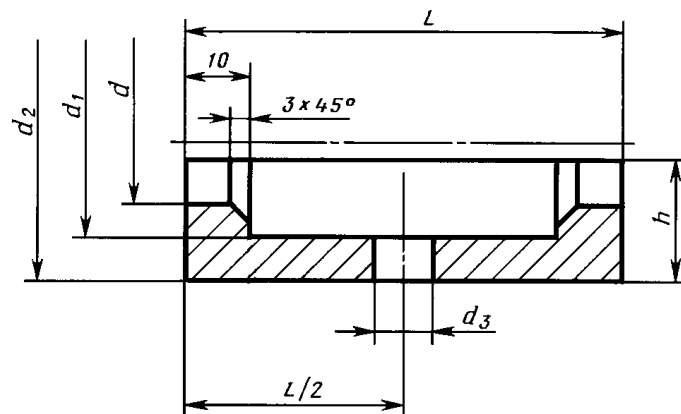
Черт. 16

Таблица 20

Размеры в миллиметрах

Обозначение скобы	d	c	s	R	b	d <sub>1</sub>	h	Длина развертки	Масса, кг
СОВ-0,4	14	135	25	35	70	24	8	372	0,450
СОВ-0,5									
СОВ-0,63	16	145	32	45	90	26	10	391	0,617
СОВ-0,8	18	170				28		429	0,857
СОВ-1,0	20	180	38	60	120	30	10	489	1,206
СОВ-1,25	22	190				32		517	1,542
СОВ-1,6	25	225	45	60	120	35	10	629	2,424
СОВ-2,0									

1.5.2. Конструкция и размеры полумуфты Пм для звеньев Ров с допускаемой нагрузкой до 19,62 кН (2,00 тс), эксплуатируемых в районах с умеренным климатом, должны соответствовать указанным на черт. 17 и в табл. 21.



Материал: сталь 20 по ГОСТ 1050  
или СтЗсп по ГОСТ 380.

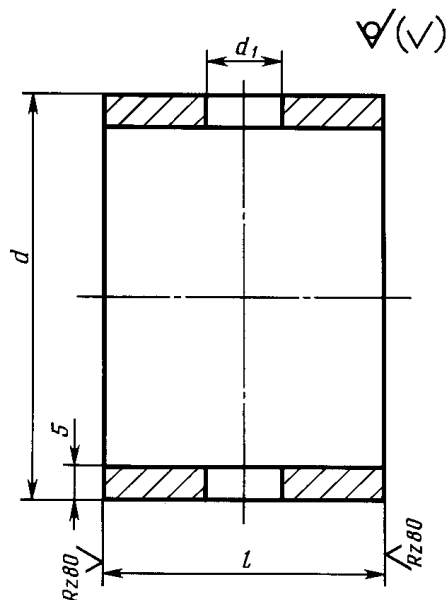
Черт. 17

Таблица 21

Размеры в миллиметрах

Обозначение полумуфты	d	d <sub>1</sub>	d <sub>2</sub>	d <sub>3</sub>	L	h	Масса, кг
Пм-0,4	16	26	38	10	66	17	0,179
Пм-0,5							
Пм-0,63	18	28	42		73	19	0,245
Пм-0,8						20	
Пм-1,0						21	
Пм-1,25	24	34	48	12	83	22	0,324
Пм-1,6						24	
Пм-2,0							

1.5.3. Конструкция и размеры кольца Кц для звеньев Ров, эксплуатируемых в районах с умеренным климатом, должны соответствовать указанному на черт. 18 и в табл. 22.



Материал: сталь 20 по ГОСТ 1050  
или СтЗсп по ГОСТ 380.

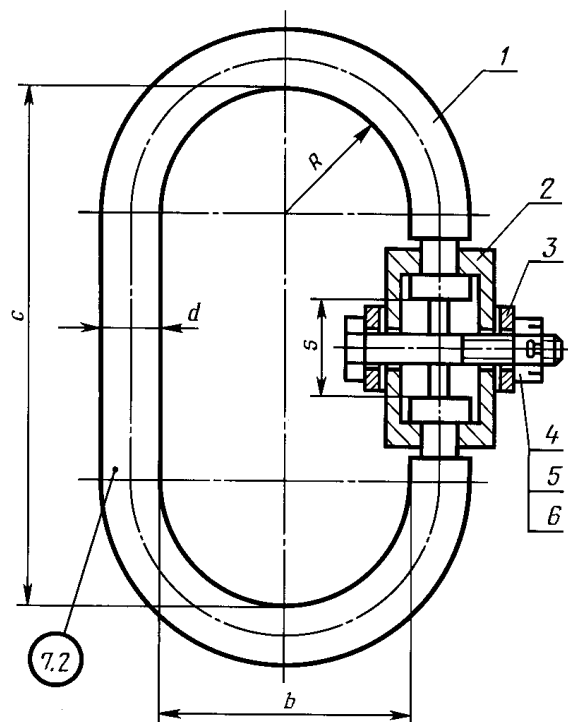
Черт. 18

Таблица 22

Размеры в миллиметрах

Обозначение кольца	d	d <sub>1</sub>	l	Масса, кг	Обозначение кольца	d	d <sub>1</sub>	l	Масса, кг	
КЦ-0,4	50,0	10	12	0,061	КЦ-3,2	60,0	12	38	0,248	
КЦ-0,5	54,0		14	0,072	КЦ-4,0	63,5		42	0,299	
КЦ-0,63			18	0,103	КЦ-5,0	68,0		14	0,314	
КЦ-0,8	57,0		20	0,122	КЦ-6,3	73,0			50	0,408
КЦ-1,0	60,0		24	0,148	КЦ-8,0	83,0			56	0,526
КЦ-1,25		0,154		КЦ-10,0	89,0	0,568				
КЦ-1,6		63,5	0,162	КЦ-12,5	95,0	18	64	0,690		
КЦ-2,0	75,0	26	0,177	КЦ-16,0	102,0		70	0,817		
КЦ-2,5		32	0,196	КЦ-20,0	108,0		88	1,097		

1.6 Конструкция и размеры звеньев Ров с допускаемой нагрузкой св. 19,62 кН (2,00 тс), эксплуатируемых в районах с умеренным климатом, должны соответствовать указанным на черт. 19 и в табл. 23.



1 - скоба; 2 - полумуфта (2 шт.); 3 - кольцо;  
4 - болт по ГОСТ 7798; 5 - гайка по ГОСТ 5919;  
6 - шплинт по ГОСТ 397

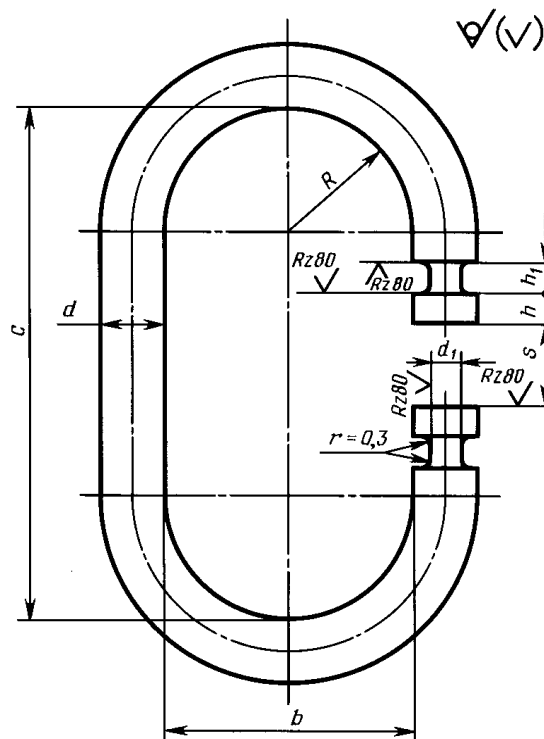
Черт. 19

Таблица 23

Размеры в миллиметрах

Обозначение звена	Допускаемая нагрузка, кН (тс)	Размер звена, мм					Обозначение деталей звена					Масса, кг	
		d	c	s	R	b	Скоба	Полумуфта	Кольцо	Болт	Гайка		Шплинт
Ров-2,5	24,52 (2,50)	28	240	36	60	170	Сов-2,5	Пм-2,5	Кц-2,5	2М10 х 70.36	М10.4	2,5 х 25 - 001	4,099
Ров-3,2	31,40 (3,20)	32	260	42			Сов-3,2	Пм-3,2	Кц-3,2				5,569
Ров-4,0	39,24 (4,00)	36	300	46	75	150	Сов-4,0	Пм-4,0	Кц-4,0	2М10 х 75.36			7,909
Ров-5,0	49,05 (5,00)	40	320	46			Сов-5,0	Пм-5,0	Кц-5,0	2М12 х 80.36	М12.4	3,2 х 32 - 001	10,122
Ров-6,3	61,80 (6,30)	42	330	54			Сов-6,3	Пм-6,3	Кц-6,3	2М12 х 90.36			11,578
Ров-8,0	78,50 (8,00)	50	360	60			Сов-8,0	Пм-8,0	Кц-8,0	2М12 х 100.36			17,668
Ров-10,0	98,10 (10,00)	56	450	60	110	220	Сов-10,0	Пм-10,0	Кц-10,0	2М12 х 110.36			27,188
Ров-12,5	122,60 (12,50)	60	470	68			Сов-12,5	Пм-12,5	Кц-12,5	2М16 х 110.36	М16.4	4 х 36 - 001	32,500
Ров-16,0	157,00 (16,00)	65	490	74			Сов-16,0	Пм-16,0	Кц-16,0	2М16 х 120.36			39,511
Ров-20,0	196,29 (20,00)	72	530	92			Сов-20,0	Пм-20,0	Кц-20,0	3М16 х 130.36			51,255

1.6.1 Конструкция и размеры скобы Сов для звеньев Ров с допускаемой нагрузкой св. 19,62 кН (2,00 тс), эксплуатируемых в районах с умеренным климатом, должны соответствовать указанным на черт. 20 и в табл. 24.



Материал: сталь 20 по ГОСТ 1050  
или СтЗсп по ГОСТ 380.

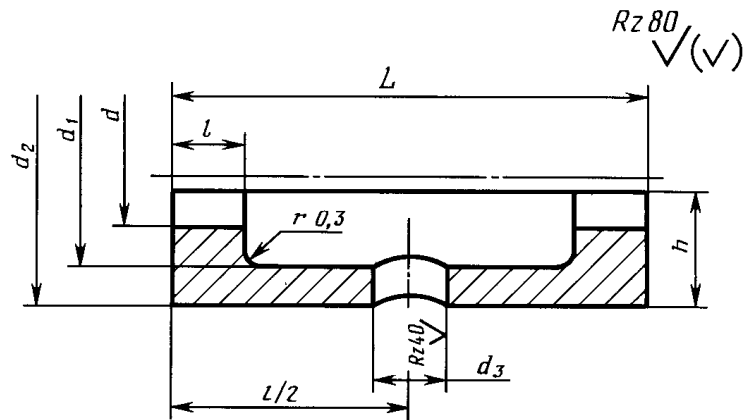
Черт. 20

Таблица 24

Размеры в миллиметрах

Обозначение скобы	d	c	s	R	b	d <sub>1</sub>	h	h <sub>1</sub>	Длина раз-вертки	Масса, кг	
Сов-2,5	28	240	36	60	120	18	12	14	668	3,229	
Сов-3,2	32	260	42			20			714	4,507	
Сов-4,0	36	300	46			24			838	6,695	
Сов-5,0	40	320	54			30			908	9,875	
Сов-6,3	42	330	60			36			988	15,228	
Сов-8,0	50	360	60	110	220	40	14	26	988	15,228	
Сов-10,0	56	450	68						44	1266	24,483
Сов-12,5	60	470	74						48	1310	29,080
Сов-16,0	65	490	74						48	1360	35,428
Сов-20,0	72	530	92						52	1444	46,150

1.6.2. Конструкция и размеры полумуфты Пм для звеньев Ров с допускаемой нагрузкой св. 19,62 кН (2,00 тс), эксплуатируемых в районах с умеренным климатом, должны соответствовать указанным на черт. 21 и в табл. 25.



Материал: сталь 20 по [ГОСТ 1050](#)  
или СтЗсп по [ГОСТ 380](#).

Черт. 21

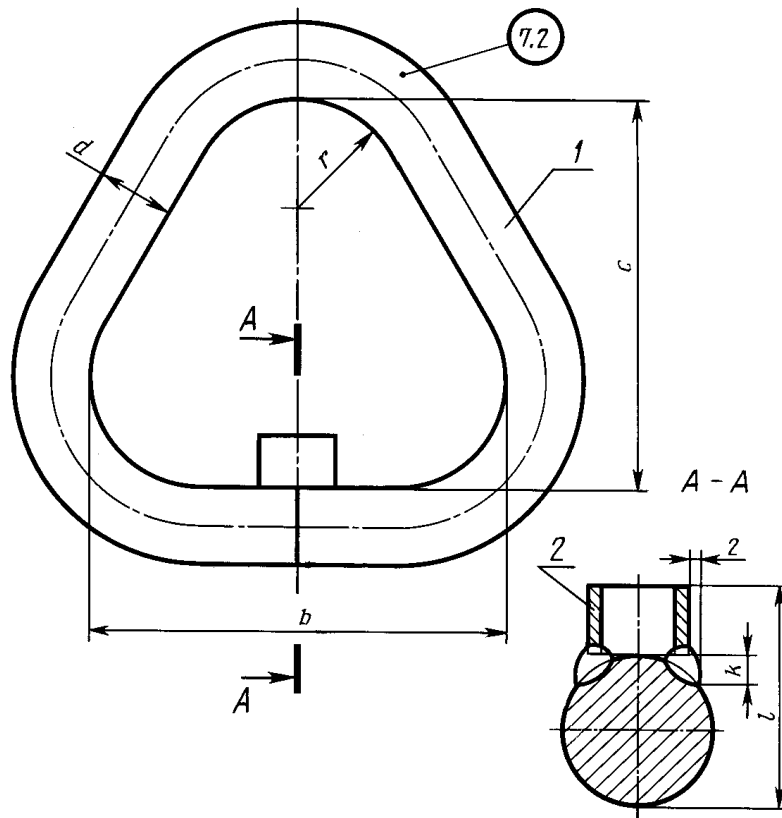
Таблица 25

Размеры в миллиметрах

Обозначение полумуфты	d	d <sub>1</sub>	d <sub>2</sub>	d <sub>3</sub>	L	h	l	Масса, кг
ПМ-2,5	18	30	44	12	84	20,0	12	0,304
ПМ-3,2	20	34	48		90	22,0		0,374
ПМ-4,0	24	38	52		94	24,0		0,423
ПМ-5,0	28	42	56	14	102	26,0	14	0,462
ПМ-6,3	30	44	60			28,0		0,591
ПМ-8,0	36	52	70			33,0		0,896
ПМ-10,0	40	58	76	18	124	36,0	16	1,003
ПМ-12,5	44	62	82			39,0		1,246
ПМ-16,0	48	67	87			41,5		1,506
ПМ-20,0	52	74	94	156	45,0	16	1,869	

1.7. Конструкция и размеры звеньев Т с допускаемой нагрузкой до 122,6 кН (12,5 тс), эксплуатируемых в районах с умеренным климатом, должны соответствовать указанным на [черт. 22](#) и в [табл. 26](#), а в районах с холодным климатом - на [черт. 22](#) и в [табл. 27](#).





1 - подвеска; 2 - упор

Материал: для звена Т климатического исполнения У -  
сталь 20 по [ГОСТ 1050](#) или СтЗсп по [ГОСТ 380](#),  
для звена Т климатического исполнения ХЛ -  
15ХСНД или 09Г2С по [ГОСТ 19281](#).

Черт. 22

Таблица 26

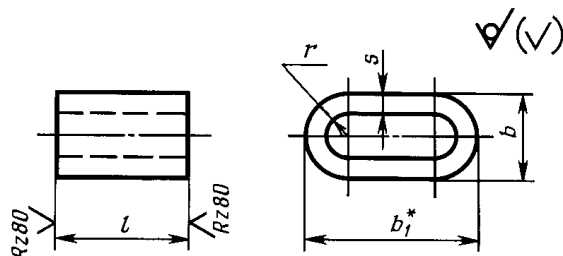
Обозначение звена	Допускаемая нагрузка, кН (тс)	Размер звена, мм							Обозначение упора	Масса, кг
		l	k	b	c	d	r	Длина раз- вертки		
Т-0,4	3,92 (0,40)	23	5	54	50	9	13	194	У-0,4	0,106
Т-0,5	4,90 (0,50)		4	60	55	10	14	216	У-0,5	0,142
Т-0,63	6,18 (0,63)		6	64	60	11	16	231	У-0,63	0,184
Т-0,8	7,85 (0,80)		7	76	70	12	18	270	У-0,8	0,252
Т-1,0	9,81 (1,00)	29	8	86	80	14	20	308	У-1,0	0,396
Т-1,25	12,26 (1,25)	33	9	97	90	16	22	347	У-1,25	0,577
Т-1,6	15,70 (1,60)	41	6	108	100	18	25	388	У-1,6	0,814
Т-2,0	19,62 (2,00)		11	119	110	20	28	427	У-2,0	1,092
Т-2,5	24,52 (2,50)		7	130	120	22	30	468	У-2,5	1,446

T-3,2	31,40 (3,20)	47	6		130	25	35	478	У-3,2	1,901
T-4,0	39,24 (4,00)	54	12	161	150	28	40	583	У-4,0	2,948
T-5,0	49,05 (5,00)	56	10	182	170	32	45	659	У-5,0	4,300
T-6,3	61,80 (6,30)	68	9	204	190	36	50	738	У-6,3	6,056
T-8,0	78,50 (8,00)	75	8	225	210	40	55	815	У-8,0	8,230
T-10,0	98,10 (10,00)	82		247	230	44	60	901	У-10,0	11,014
T-12,5	122,60 (12,50)	90		279	260	50	70	1013	У-12,5	15,920

Таблица 27

Обозначение звена	Допускаемая нагрузка, кН (тс)	Размер звена, мм							Обозначение упора	Масса, кг
		l	k	b	c	d	r	Длина раз-вертки		
T-0,4ХЛ	3,92 (0,40)	23	5	54	50	9	13	194	У-0,4	0,106
T-0,5ХЛ	4,90 (0,50)		4	60	55	10	14	216	У-0,5	0,142
T-0,63ХЛ	6,18 (0,63)		6	64	60	11	16	231	У-0,63	0,184
T-0,8ХЛ	7,85 (0,80)		7	76	70	12	18	270	У-0,8	0,252
T-1,0ХЛ	9,81 (1,00)	29	8	86	80	14	20	308	У-1,0	0,396
T-1,25ХЛ	12,26 (1,25)	33	9	97	90	16	22	347	У-1,25	0,577
T-1,6ХЛ	15,70 (1,60)	37		108	100	16	25	381	У-1,6	0,640
T-2,0ХЛ	19,62 (2,00)	38	6	119	110	18	28	421	У-2,0	0,881
T-2,5ХЛ	24,52 (2,50)	39	11	130	120	20	30	462	У-2,5	1,198
T-3,2ХЛ	31,40 (3,20)	44	7	130	130	22	35	468	У-3,2	1,456
T-4,0ХЛ	39,24 (4,00)	51	8	161	150	25	40	573	У-4,0	2,339
T-5,0ХЛ	49,05 (5,00)	52	15	182	170	28	45	646	У-5,0	3,264
T-6,3ХЛ	61,80 (6,30)	64	10	204	190	32	50	726	У-6,3	4,743
T-8,0ХЛ	78,50 (8,00)	71	9	225	210	36	55	802	У-8,0	6,598
T-10,0ХЛ	98,10 (10,00)	78		247	230	40	60	883	У-10,0	8,970
T-12,5ХЛ	122,60 (12,50)	84		279	260	44	70	994	У-12,5	13,174

1.7.1. Конструкция и размеры упора должны соответствовать указанным на черт. 23 и в табл. 28.



<\*> Размер для справок.

Материал: для деталей климатического исполнения У - СтЗпс по [ГОСТ 380](#); для деталей климатического исполнения ХЛ - СтЗсп по [ГОСТ 380](#).

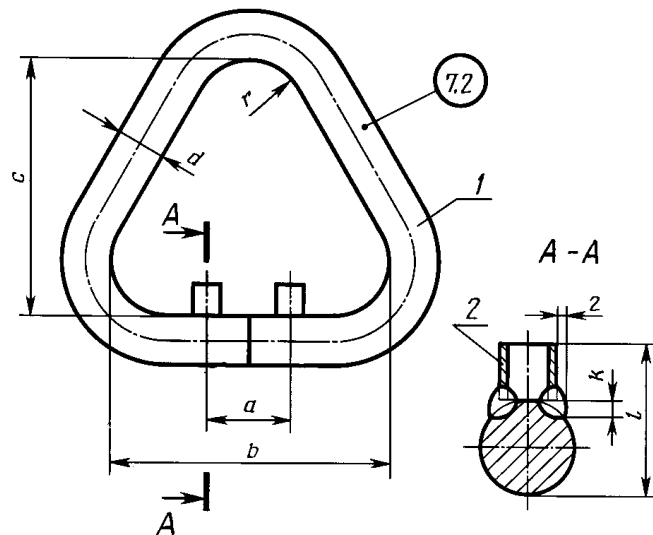
Черт. 23

Таблица 28

Размеры в миллиметрах

Обозначение упора	b	b <sub>1</sub>	l	s	r	Масса, кг
У-0,4	9	15	13,0	2,5	2,0	0,010
У-0,5			12,5			
У-0,63	11	20	12,0	4,0	3,0	0,012
У-0,8	12		11,5		3,5	
У-1,0	14	25	15,5	6,0	3,0	0,024
У-1,25	16	30	17,0		4,0	0,030
У-1,6			21,0		6,0	0,040
У-2,0	20	20,0				
У-2,5	20	40	19,0	6,0	0,050	
У-3,2			22,5			0,060
У-4,0			26,0			
У-5,0	28	50	24,0	6,0	8,0	0,130
У-6,3			32,0			
У-8,0	30	65	35,0	6,0	9,0	0,160
У-10,0	32		70			
У-12,5	34	80	40,0	6,0	11,0	0,310

1.8. Конструкция и размеры звеньев Т с допускаемой нагрузкой св. 122,6 кН (12,5 тс), эксплуатируемых в районах с умеренным климатом, должны соответствовать указанным на черт. 24 и в [табл. 29](#), а в районах с холодным климатом - на черт. 24 и в [табл. 30](#).



1 - подвеска; 2 - упор (2 шт.)

Материал: для звена Т климатического исполнения У - сталь 20 по [ГОСТ 1050](#) или СтЗсп по [ГОСТ 380](#), для звена Т климатического исполнения ХЛ - 15ХСНД или 09Г2С по [ГОСТ 19281](#).

Черт. 24

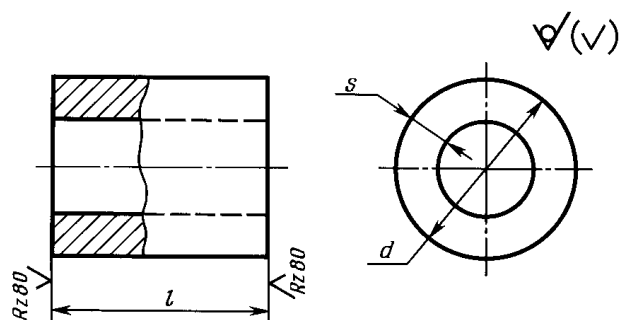
Таблица 29

Обозначение звена	Допускаемая нагрузка, кН (тс)	Размер звена, мм								Обозначение упора	Масса, кг
		a	l	k	b	c	d	r	Длина раз-вертки		
Т-16,0	157,00 (16,00)	60	93	7	312	290	56	75	1133	У-16,0	22,042
Т-20,0	196,20 (20,00)	75	102	9	339	320	65	100	1249	У-20,0	32,770
Т-25,0	245,25 (25,00)	80	110	8	370	350	72	110	1366	У-25,0	43,909
Т-32,0	314,00 (32,00)	95	115	7	413	390	80	120	1519	У-32,0	60,159

Таблица 30

Обозначение звена	Допускаемая нагрузка, кН (тс)	Размер звена, мм								Обозначение упора	Масса, кг
		a	l	k	b	c	d	r	Длина раз-вертки		
Т-16,0ХЛ	157,00 (16,00)	60	87	8	312	290	50	75	1114	У-16,0	22,042
Т-20,0ХЛ	196,20 (20,00)	75	93	11	339	320	56	100	1221	У-20,0	32,770
Т-25,0ХЛ	245,25 (25,00)	80	104	9	370	350	65	110	1345	У-25,0	43,909
Т-32,0ХЛ	314,00 (32,00)	95	107	8	413	390	72	120	1499	У-32,0	60,159

1.8.1. Конструкция и размеры упора должны соответствовать указанным на черт. 25 и в [табл. 31](#).



Материал: для деталей климатического исполнения У - СтЗпс по [ГОСТ 380](#), для деталей климатического исполнения ХЛ - СтЗсп по [ГОСТ 380](#).

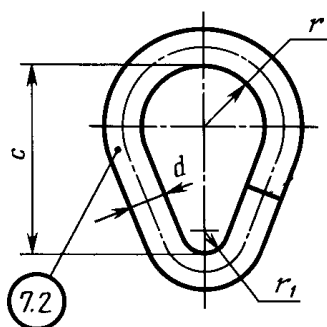
Черт. 25

Таблица 31

Размеры в миллиметрах

Обозначение упора	d	l	s	Масса, кг
У-16,0	34	37,0	6	0,130
У-20,0	42	37,5	8	0,234
У-25,0		39,0		0,250
У-32,0		35,0		0,220

1.9. Конструкция и размеры звеньев О, эксплуатируемых в районах с умеренным климатом, должны соответствовать указанным на черт. 26 и в [табл. 32](#), а в районах с холодным климатом - на черт. 26 и в [табл. 33](#).



Материал для деталей климатического исполнения У - сталь 20 по [ГОСТ 1050](#) или СтЗсп по [ГОСТ 380](#), для деталей климатического исполнения ХЛ - 15ХСНД или 09Г2С по [ГОСТ 19281](#).

Черт. 26

Таблица 32

Размеры в миллиметрах

Обозна-	Допускаемая	d	c	r	r	Длина	Масса,
---------	-------------	---	---	---	---	-------	--------

чение звена	нагрузка, кН (тс)				1	развертки	кг
0-0,4	3,92 (0,40)	9	50	13	7	152	0,075
0-0,5	4,90 (0,50)	10	55	14	8	167	0,105
0-0,63	6,18 (0,63)	11	60	16	9	185	0,134
0-0,8	7,85 (0,80)	12	70	18	10	211	0,186
0-1,0	9,81 (1,00)	14	80	20	12	242	0,290
0-1,25	12,26 (1,25)	16	90	22	13	272	0,426
0-1,6	15,70 (1,60)	18	100	25	14	302	0,599
0-2,0	19,62 (2,00)	20	110	28	16	334	0,814
0-2,5	24,52 (2,50)	22	120	30	19	367	1,104
0-3,2	31,40 (3,20)	25	130	35	20	405	1,541
0-4,0	39,24 (4,00)	28	150	40	22	463	2,224
0-5,0	49,05 (5,00)	32	170	45	25	524	3,283
0-6,3	61,80 (6,30)	36	190	50	27	586	4,714
0-8,0	78,50 (8,00)	40	210	55	28	546	6,412
0-10,0	98,10 (10,00)	44	230	60	36	710	8,475
0-12,5	122,60 (12,50)	50	260	70	40	809	12,485
0-16,0	157,00 (16,00)	56	290	75	42	895	17,208
0-20,0	196,20 (20,00)	65	320	100	47	1028	26,050
0-25,0	245,25 (25,00)	72	350	110	49	1128	31,960

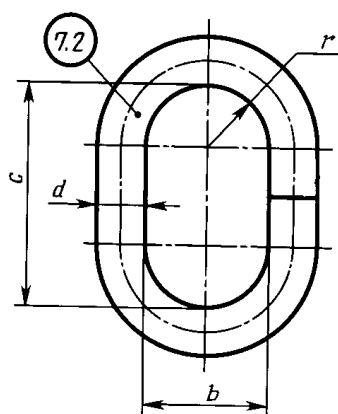
Таблица 33

Размеры в миллиметрах

Обозначение звена	Допускаемая нагрузка, кН (тс)	d	c	r	r 1	Длина развертки	Масса, кг
0-0,4ХЛ	3,92 (0,40)	9	50	13	7	152	0,075
0-0,5ХЛ	4,90 (0,50)	10	55	14	8	167	0,105
0-0,63ХЛ	6,18 (0,63)	11	60	16	9	185	0,134
0-0,8ХЛ	7,85 (0,80)	12	70	18	10	211	0,186
0-1,0ХЛ	9,81 (1,00)	14	80	20	12	242	0,290
0-1,25ХЛ	12,25 (1,25)	16	90	22	13	272	0,426
0-1,6ХЛ	15,70 (1,60)	16	100	25	14	296	0,467
0-2,0ХЛ	19,62 (2,00)	18	110	28	16	329	0,656
0-2,5ХЛ	24,52 (2,50)	20	120	30	19	360	0,888

О-3,2ХЛ	31,40 (3,20)	22	130	35	20	395	1,178
О-4,0ХЛ	39,24 (4,00)	25	150	40	22	464	1,787
О-5,0ХЛ	49,05 (5,00)	28	170	45	25	508	2,456
О-6,3ХЛ	61,80 (6,30)	32	190	50	27	572	3,611
О-8,0ХЛ	78,50 (8,00)	36	210	55	28	641	5,121
О-10,0ХЛ	98,10 (10,00)	40	230	60	36	699	6,895
О-12,5ХЛ	122,60 (12,50)	44	260	70	40	789	9,417
О-16,0ХЛ	157,00 (16,00)	50	290	75	42	881	13,573
О-20,0ХЛ	196,20 (20,00)	56	320	100	47	991	19,161
О-25,0ХЛ	245,25 (25,00)	65	350	110	49	1105	28,785

1.10. Конструкция и размеры звеньев Ов исполнения Ов1, эксплуатируемых в районах с умеренным климатом, должны соответствовать указанным на черт. 27 и в табл. 34, а в районах с холодным климатом - на черт. 27 и в табл. 35.



Материал для деталей климатического исполнения

У - сталь 20 по ГОСТ 1050

или СтЗсп по ГОСТ 380,

для деталей климатического исполнения

ХЛ - 15ХСНД или 09Г2С по ГОСТ 19281.

Черт. 27

Таблица 34

Размеры в миллиметрах

Обозначение звена	Допускаемая нагрузка, кН (тс)	d	b	c	r	Длина раз-вертки	Масса, кг
Ов1-0,4	3,92 (0,40)	10	28	50	14	163	0,101
Ов1-0,5	4,90 (0,50)	11	32	55	16	181	0,135
Ов1-0,63	6,18 (0,63)	14	36	60	18	205	0,248
Ов1-0,8	7,85 (0,80)	14	40	70	20	230	0,278

ОВ1-1,0	9,81 (1,00)	16	44	80	22	260	0,411
ОВ1-1,25	12,26 (1,25)	18	50	90	25	294	0,464
ОВ1-1,6	15,70 (1,60)	20	56	100	28	327	0,781
ОВ1-2,0	19,62 (2,00)	22	60	110	30	358	1,068
ОВ1-2,5	24,52 (2,50)	25	70	120	35	401	1,545
ОВ1-3,2	31,40 (3,20)	28	80	130	40	439	2,123
ОВ1-4,0	39,24 (4,00)	32	90	150	45	503	3,176
ОВ1-5,0	49,05 (5,00)	36	100	170	50	567	4,530
ОВ1-6,3	61,80 (6,30)	40	110	190	55	631	6,225
ОВ1-8,0	78,50 (8,00)	45	120	210	60	698	8,714
ОВ1-10,0	98,10 (10,00)	50	140	230	70	777	11,976
ОВ1-12,5	122,60 (12,50)	56	150	260	75	867	16,763
ОВ1-16,0	157,00 (16,00)	65	200	290	100	1015	26,440
ОВ1-20,0	196,20 (20,00)	72	220	320	110	1117	35,380

Таблица 35

Размеры в миллиметрах

Обозначение звена	Допускаемая нагрузка, кН (тс)	d	b	c	r	Длина раз-вертки	Масса, кг
ОВ1-0,4ХЛ	3,92 (0,40)	10	28	50	14	163	0,101
ОВ1-0,5ХЛ	4,90 (0,50)	11	32	55	16	181	0,135
ОВ1-0,63ХЛ	6,18 (0,63)	12	36	60	18	199	0,177
ОВ1-0,8ХЛ	7,85 (0,80)	14	40	70	20	230	0,278
ОВ1-1,0ХЛ	9,81 (1,00)	16	44	80	22	260	0,411
ОВ1-1,25ХЛ	12,26 (1,25)		50	90	25	287	0,453
ОВ1-1,6ХЛ	15,70 (1,60)	18	56	100	28	320	0,639
ОВ1-2,0ХЛ	19,62 (2,00)	20	60	110	30	351	0,865
ОВ1-2,5ХЛ	24,52 (2,50)	22	70	120	35	389	1,161
ОВ1-3,2ХЛ	31,40 (3,20)	25	80	130	40	433	1,659
ОВ1-4,0ХЛ	39,24 (4,00)	28	90	150	45	491	2,374
ОВ1-5,0ХЛ	49,05 (5,00)	32	100	170	50	555	3,504
ОВ1-6,3ХЛ	61,80 (6,30)	36	110	190	55	618	4,938
ОВ1-8,0ХЛ	78,50 (8,00)	40	120	210	60	682	6,728
ОВ1-10,0ХЛ	98,10 (10,00)	44	140	230	70	758	9,047



ОВ1-12,5ХЛ	122,60 (12,50)	50	150	260	75	828	12,762
Оп1-16,0ХЛ	157,00 (16,00)	56	200	290	100	984	19,025
ОВ1-20,0ХЛ	196,20 (20,00)	65	220	320	110	1098	28,602

1.11. Конструкция и размеры звеньев Ов исполнения Ов2, эксплуатируемых в районах с умеренным климатом, должны соответствовать указанным на черт. 27 и в табл. 36.

Таблица 36

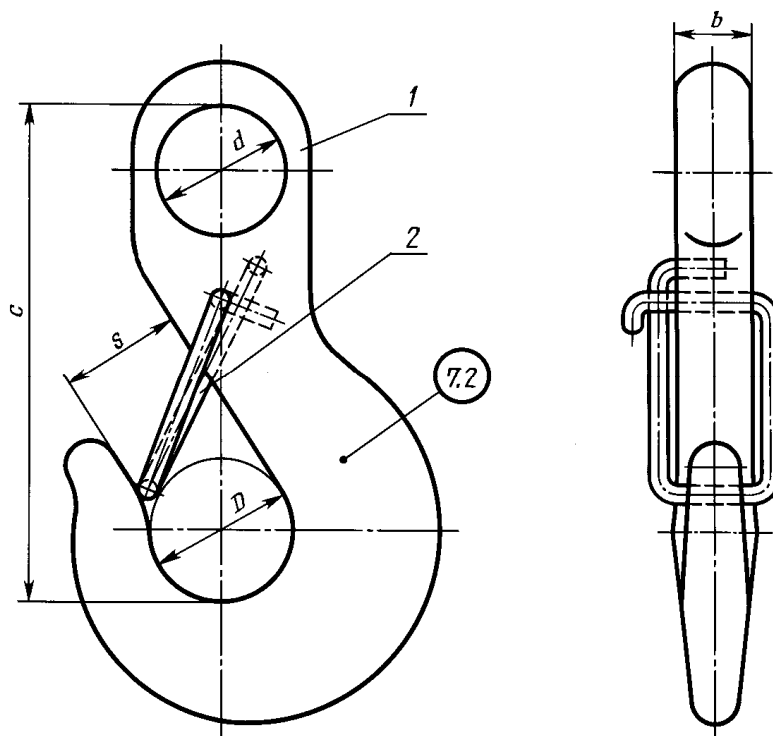
Размеры в миллиметрах

Обозначение звена	Допускаемая нагрузка, кН (тс)	d	b	c	r	Длина раз-вертки	Масса, кг
ОВ2-0,4	3,92 (0,40)	14	70	120	35	364	0,439
ОВ2-0,5	4,90 (0,50)						
ОВ2-0,63	6,18 (0,63)	16				370	0,584
ОВ2-0,8	7,85 (0,80)	18	90	150	45	459	0,916
ОВ2-1,0	9,81 (1,00)	20				465	1,146
ОВ2-1,25	12,26 (1,25)	22				472	1,408
ОВ2-1,6	15,70 (1,60)	25	120	180	60	575	2,226
ОВ2-2,0	19,62 (2,00)						2,226
ОВ2-2,5	24,52 (2,50)	28				585	2,827
ОВ2-3,2	31,40 (3,20)	32				597	3,769
ОВ2-4,0	39,24 (4,00)	36	150	230	75	744	5,944
ОВ2-5,0	49,05 (5,00)	40				757	7,468
ОВ2-6,3	61,80 (6,30)	42				763	8,298
ОВ2-8,0	78,50 (8,00)	50				788	12,145
ОВ2-10,0	98,10 (10,00)	56				220	350
ОВ2-12,5	122,60 (12,50)	60				1139	25,285
ОВ2-16,0	157,00 (16,00)	65				1155	30,087
ОВ2-20,0	196,20 (20,00)	72				1177	37,617

2. В качестве захватов в стропях рекомендуется применять крюки исполнений К и К1 или карабины Кр.

(Измененная редакция, Изм. N 1).

2.1. Конструкция и размеры крюков К, эксплуатируемых в районах с умеренным климатом, должны соответствовать указанным на черт. 28 и в табл. 37, а в районах с холодным климатом - на черт. 28 и в табл. 38.



1 - крюк; 2 - замок

Черт. 28

Таблица 37

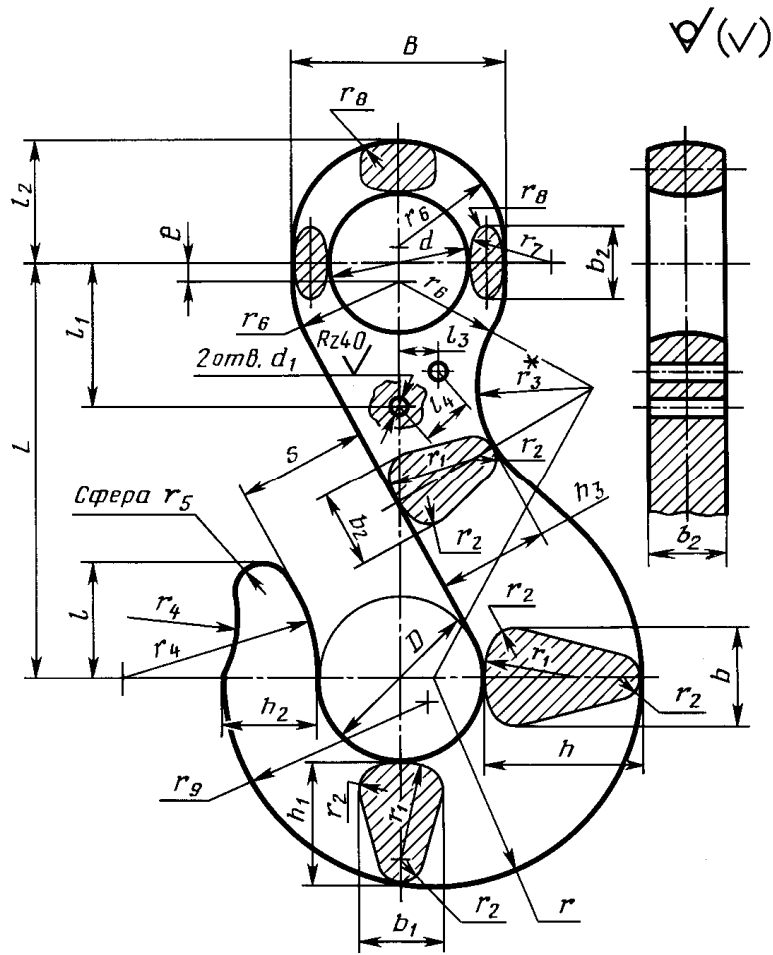
Обозначение крюка	Допускаемая нагрузка, кН (тс)	Размер звена, мм					Обозначение деталей звена		Масса, кг
		D	d	c	s	b	Крюк чалочный	Замок	
К-0,32	3,14 (0,32)	18	16	67,0	15	9	Кч-0,32	З-0,32	0,10
К-0,4	3,92 (0,40)	20	18	74,0	16	10	Кч-0,4	З-0,4	0,15
К-0,5	4,90 (0,50)	25	22	83,5	22	11	Кч-0,5	З-0,5	0,25
К-0,63	6,18 (0,63)			88,5		12	Кч-0,63	З-0,63	0,41
К-0,8	7,85 (0,80)	30	25	102,5	24	12	Кч-0,8	З-0,8	0,46
К-1,0	9,81 (1,00)	32	26	109,0		15	Кч-1,0	З-1,0	0,71
К-1,25	12,26 (1,25)	36	30	118,0	28	18	Кч-1,25	З-1,25	0,81
К-1,6	15,70 (1,60)	40		125,0		30	Кч-1,6	З-1,6	1,25
К-2,0	19,62 (2,00)	45	35	145,0	36	20	Кч-2,0	З-2,0	1,52
К-2,5	24,52 (2,50)	50	38	154,0	38	26	Кч-2,5	З-2,5	2,40
К-3,2	31,40 (3,20)	55	42	173,5	40	30	Кч-3,2	З-3,2	3,10
К-4,0	39,24 (4,00)	60	44	187,0	45	32	Кч-4,0	З-4,0	3,80
К-5,0	49,05 (5,00)	65	48	206,5	50	36	Кч-5,0	З-5,0	5,12
К-6,3	61,80 (6,30)	75	56	227,5	58	40	Кч-6,3	З-6,3	7,23

К-8,0	78,50 (8,00)	85	60	262,5	65	46	Кч-8,0	З-8,0	10,23
К-10,0	98,10 (10,00)	95	70	297,5	75	50	Кч-10,0	З-10,0	14,26
К-12,5	122,60 (12,50)	110	80	345,0	85	54	Кч-12,5	З-12,4	20,57

Таблица 38

Обозначение крюка	Допускаемая нагрузка, кН (тс)	Размер звена, мм					Обозначение деталей звена		Масса, кг
		D	d	c	s	b	Крюк чалочный	Замок	
К-1,0ХЛ	9,81 (1,00)	32	26	104,0	24	12	Кч-1,0ХЛ	З-1,0ХЛ	0,46
К-1,25ХЛ	12,26 (1,25)	36	30	113,0	28	15	Кч-1,25ХЛ	З-1,25ХЛ	0,61
К-1,6ХЛ	15,70 (1,60)	40		125,0	30	16	Кч-1,6ХЛ	З-1,6ХЛ	0,81
К-2,0ХЛ	19,62 (2,00)	45	35	140,0	36	18	Кч-2,0ХЛ	З-2,0ХЛ	1,11
К-2,5ХЛ	24,52 (2,50)	50	38	154,0	38	20	Кч-2,5ХЛ	З-2,5ХЛ	1,42
К-3,2ХЛ	31,40 (3,20)	55	42	168,5	40	24	Кч-3,2ХЛ	З-3,2ХЛ	1,72
К-4,0ХЛ	39,24 (4,00)	60	44	177,0	45	30	Кч-4,0ХЛ	З-4,0ХЛ	2,42
К-5,0ХЛ	49,05 (5,00)	65	48	196,5	50		Кч-5,0ХЛ	З-5,0ХЛ	3,53
К-6,3ХЛ	61,80 (6,30)	75	50	217,5	58	36	Кч-6,3ХЛ	З-6,3ХЛ	5,03
К-8,0ХЛ	78,50 (8,00)	85	60	252,5	65	42	Кч-8,0ХЛ	З-8,0ХЛ	7,45
К-10,0ХЛ	98,10 (10,00)	95	70	287,5	75	44	Кч-10,0ХЛ	З-10,0ХЛ	10,86
К-12,5ХЛ	122,60 (12,50)	110	80	330,0	85	46	Кч-12,5ХЛ	З-12,5ХЛ	14,57

2.1.1. Конструкция и размеры чалочного крюка Кч для крюков К, эксплуатируемых в районах с умеренным климатом, должны соответствовать указанным на черт. 29 и в табл. 39, а в районах с холодным климатом - на черт. 29 и в табл. 40.



<\*> Размер для справок.

Материал: для деталей климатического исполнения  
 У - сталь 20, горячекатаная подгруппы а по [ГОСТ 1050](#),  
 для деталей климатического исполнения  
 ХЛ - 15ХСНД или 09Г2С по [ГОСТ 19281](#).

Черт. 29

Таблица 39

Размеры в миллиметрах

Обозначение крюка чалочного	s	D	d	d <sub>1</sub>	L	B	b	b <sub>1</sub>	b <sub>2</sub>	e	h	h <sub>1</sub>	h <sub>2</sub>	h <sub>3</sub>	
Кч-0,32	15	18	16	2,5	50	24	12	11	9	8	18	15,0	10,0	14	
Кч-0,4	16	20	18		53	26	13		10	9	21	18,0	12,0	16	
Кч-0,5	20	25	22		60	30	16		13	11	5	24	20,0	13,0	18
Кч-0,63	22				65	32				12	8	26	22,0	14,0	20
Кч-0,8	24	30	25	3,0	75	40	18	14		5	30	25,0	16,0		
Кч-1,0		32	26		80		20		16	15	8	32	27,0	18,0	25
Кч-1,25	28	36	30		85	44	22		17	18	5	36	31,0	20,0	26

Кч-1,6	30	40		3,5	90	48	24	19		2	40	34,0	22,0	27
Кч-2,0	36	45	35		105	56	28	24	20	4	45	38,0	25,0	32
Кч-2,5	38	50	38	4,0	110	58	30		26	2	50	42,5	27,5	34
Кч-3,2	40	55	42		125	65	36	29	30	5	55	47,0	30,0	38
Кч-4,0	45	60	44		135	70	38		32		60	51,0	32,0	42
Кч-5,0	50	65	48	4,5	150	75	45	34	40	10	70	60,0	39,0	50
Кч-6,3	58	75	50		165	80	50	40		9	75	64,0	41,0	54
Кч-8,0	65	85	60		190	95	55	45	46	10	85	72,0	47,0	59
Кч-10,0	75	95	70	5,5	215	110	62	49	50		95	81,0	52,0	65
Кч-12,5	85	110	80		250	130	70	58	54		110	94,0	61,0	73

Продолжение табл. 39

Размеры в миллиметрах

Обозначение крюка чалочного	l	l	l	l	l	r	r	r	r	r	r	r	r	r	r	Масса, кг
	1	1	1	1	1	r	r	r	r	r	r	r	r	r	r	
		1	2	3	4	1	1	2	3	4	5	6	7	8	9	
Кч-0,32	14	17	15	6	8	25	11	3,0	15	22	3,5	12,0	12	1,5	22	0,10
Кч-0,4	16	24	17			28	12	4,0	18	25	4,0	13,0	13	1,7	25	0,15
Кч-0,5	18	25	19			32	13		20	27		15,0		2,0	29	0,25
Кч-0,63		22				34			26	35		16,0	15		31	0,40
Кч-0,8	22	25	23	8	10	40	14	5,0	20	30	4,5	20,0	10	3,0	36	0,45
Кч-1,0	24	28	27			44	16		29	33			15	2,5	38	0,70
Кч-1,25	26	30	29			49	18	5,5	25	35	5,5	22,0	20		45	0,80
Кч-1,6	30		30			54	30	6,0	20	42	6,0	24,0		3,5	49	1,24
Кч-2,0	34		34			61			30	48	6,5	28,0	25	4,5	55	1,50
Кч-2,5	40	34	39			67	36	7,0	28	50	7,0	29,0	26	3,0	60	2,38
Кч-3,2	45	45	43	12	15	75	38	8,0	35		8,0	32,5	38	4,0	70	3,08
Кч-4,0		50	46			81	42	9,0	40	58		35,0	40	4,5	72	3,78
Кч-5,0	50	55	51			92	45		50	65	9,0	37,0	36		82	5,10
Кч-6,3	56	65	55			101	53	10,0		73	12,0	40,0	45	5,0	90	7,20
Кч-8,0	65		65			115	60	12,0	52	80	14,0	47,5	50	5,5	102	10,20
Кч-10,0	70	70	73	15	20	127	68	13,0	55	85		55,0	55	6,0	114	14,20
Кч-12,5	82	80	80			149	75			90	20,0	65,0		8,0	132	20,50

Таблица 40

Размеры в миллиметрах

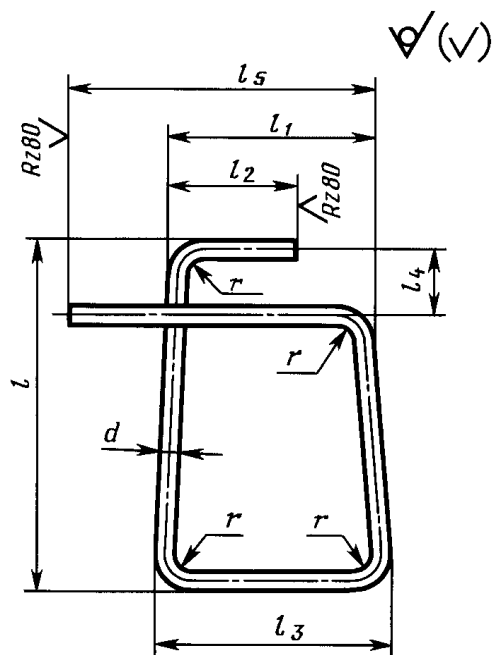
Обозначение крюка чалочного	s	D	d	d <sub>1</sub>	L	B	b	b <sub>1</sub>	b <sub>2</sub>	e	h	h <sub>1</sub>	h <sub>2</sub>	h <sub>3</sub>
Кч-1,0ХЛ	24	32	26	3,0	75	38	12	10	12	5	32	27	18	22
Кч-1,25ХЛ	28	36	30		80	42	15	12	15	2	36	31	20	25
Кч-1,6ХЛ	30	40			90	44	16	13	16	6	40	34	22	26
Кч-2,0ХЛ	36	45	35	3,5	100	50	18	15	18	5	45	38	25	30
Кч-2,5ХЛ	38	50	38		110	54	20	16	20	6	50	43	28	34
Кч-3,2ХЛ	40	55	42	4,0	120	60	24	18	24	5	55	47	30	38
Кч-4,0ХЛ	45	60	44		125	62	30	20	30	3	60	51	32	40
Кч-5,0ХЛ	50	65	48		140	70		24		5	65	55	35	44
Кч-6,3ХЛ	58	75	50	4,5	155	74	36	30	36	6	75	64	40	48
Кч-8,0ХЛ	65	85	60		180	85	42	32	42	10	85	72	46	56
Кч-10,0ХЛ	75	95	70	5,5	205	100		33	44		95	81	52	64
Кч-12,5ХЛ	85	110	80		235	116	46	34	46	9	110	94	60	72

Продолжение табл. 40

Размеры в миллиметрах

Обозначение крюка чалочного	l	l <sub>1</sub>	l <sub>2</sub>	l <sub>3</sub>	l <sub>4</sub>	r	r <sub>1</sub>	r <sub>2</sub>	r <sub>3</sub>	r <sub>4</sub>	r <sub>5</sub>	r <sub>6</sub>	r <sub>7</sub>	r <sub>8</sub>	r <sub>9</sub>	Масса, кг
Кч-1,0ХЛ	24	28	24,0	8	10	43	16	4,5	20	30	5,0	19	15	2,0	39	0,45
Кч-1,25ХЛ		30	26,0			49	18	5,5	25	33	5,5	21	20	2,5	43	0,60
Кч-1,6ХЛ	30	32	27,0			54	30	5,0	20	42	6,0	22	15		48	0,80
Кч-2,0ХЛ	32	36	31,5			61	30	6,0	25	45		25	24		54	1,10
Кч-2,5ХЛ	38	38	34,0			68	36	7,0	28	48	7,0	27	28	3,0	60	1,40
Кч-3,2ХЛ	40	42	41,0	9	12	74	38	6,0	35	50	7,0	30	24	2,5	66	1,70
Кч-4,0ХЛ	45	44	44,0	10	15	81	42	8,0	32	60	8,0	31	50		71	2,40
Кч-5,0ХЛ		45	47,0			86	45	9,0	40		9,0	35	40	3,0	80	3,50
Кч-6,3ХЛ	50	48	52,0			102	53	10,0		65	10,0	37	61	3,5	94	5,00
Кч-8,0ХЛ	58	55	62,0			114	60		45	73	12,0	42	78	4,0	103	7,40
Кч-10,0ХЛ	65	70	68,0	15	20	128	68	11,0	50	80	14,0	50	50	3,5	115	10,80
Кч-12,5ХЛ	75	75	74,0			149	75	13,0	55	85	15,0	58		5,0	130	14,50

2.1.2. Конструкция и размеры замка 3 для крюков К, эксплуатируемых в районах с умеренным климатом, должны соответствовать указанным на черт. 30 и в табл. 41, а в районах с холодным климатом - на черт. 30 и в табл. 42.



Материал: проволока П - d по ГОСТ 9389.

Черт. 30

Таблица 41

Размеры в миллиметрах

Обозначение замка	d	l	l <sub>1</sub>	l <sub>2</sub>	l <sub>3</sub>	l <sub>4</sub>	l <sub>5</sub>	Длина развертки	r	Масса, кг
З-0,32	2,0	33,0	19	14	22	8	37	129	2,0	0,003
З-0,4		35,0	20		23		38	130		
З-0,5		38,0	21	17	26		40	138		
З-0,63		48,0	22				42	155		
З-0,8	2,5	52,5	24	19	30	10	46	173	2,5	0,007
З-1,0		54,5	27	20	32		49	183		
З-1,25			32	21	36		57	196		
З-1,6	3,0	63,0	32	23	38		57	213	3,0	0,012
З-2,0		70,0	34	25	42		59	229		
З-2,5	3,6	71,0	42	27	46		67	247	3,6	0,019
З-3,2		78,6	46	30	52		71	270		
З-4,0		86,6	52	31	58		77	299		
З-5,0		88,6	56	34	65		81	317		
З-6,3	4,0	104,0	60	38	70	15	85	358	4,0	0,035
З-8,0		114,0	68	40	77		93	395		

З-10,0	5,0	140,0	72	45	84	20	97	452	5,0	0,069
З-12,5		160,0			92			502		0,077

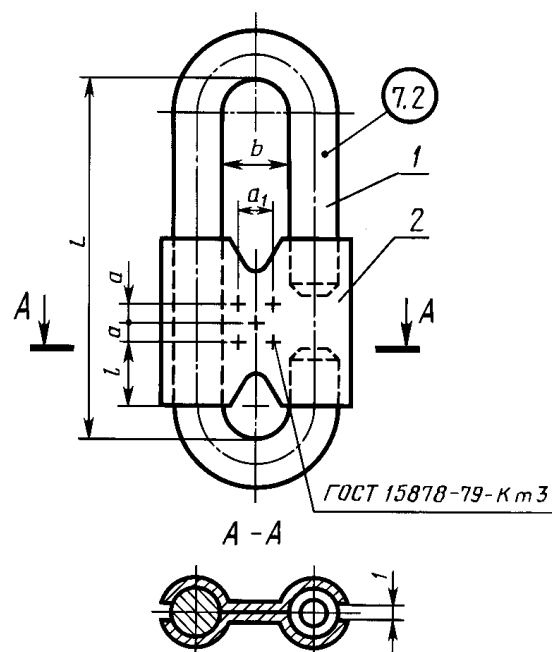
Таблица 42

Размеры в миллиметрах

Обозначение замка	d	l	l <sub>1</sub>	l <sub>2</sub>	l <sub>3</sub>	l <sub>4</sub>	l <sub>5</sub>	Длина раз- вертки	r	Масса, кг
З-1,0ХЛ	2,5	52,5	24	14	24	10	35	161	2,5	0,005
З-1,25ХЛ		54,5	27	15	27		38	172		0,006
З-1,6ХЛ		57,5	28	16	28		41	183		0,007
З-2,0ХЛ	3,0	65,0	32	17	32	12	44	204	3,0	0,011
З-2,5ХЛ		71,0	34	19	34		47	223		0,012
З-3,2ХЛ	3,6	79,6	40	23	40	15	54	253	3,6	0,022
З-4,0ХЛ		86,6	46		46		62	278		0,026
З-5,0ХЛ	4,0	99,0	56	27	56	20	68	308	4,0	0,029
З-6,3ХЛ		109,0					73	343		0,034
З-8,0ХЛ	5,0	128,0	62	32	62	20	82	402	5,0	0,062
З-10,0ХЛ		140,0	68	38	68		91	430		0,066
З-12,5ХЛ		160,0		32	100		485	0,074		

2.1.1, 2.1.2 (Измененная редакция, Изм. N 1, 2).

2.2. Конструкция и размеры карабинов Кр, эксплуатируемых в районе с умеренным климатом, должны соответствовать указанным на черт. 31 и в табл. 43, а в районах с холодным климатом - на черт. 31 и в табл. 44.



1 - скоба; 2 - планка



Черт. 31

Таблица 43

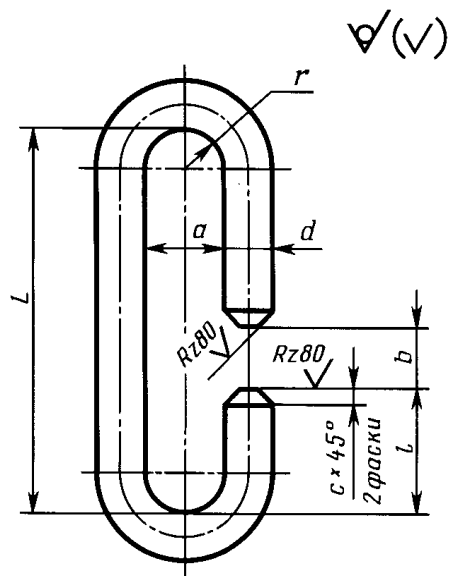
Обозначение карабина	Допускаемая нагрузка, кН (тс)	Размер звена, мм					Обозначение деталей звена		Масса, кг
		b	L	l	a	a <sub>1</sub>	Скоба	Пластина	
Кр-0,32	3,14 (0,32)	18	120	20	10	12	Ск-0,32	Пк-0,32	0,47
Кр-0,4	3,92 (0,40)	20	135			15	Ск-0,4	Пк-0,4	0,58
Кр-0,5	4,90 (0,50)	24	150			16	Ск-0,5	Пк-0,5	0,82
Кр-0,63	6,18 (0,63)	26	155	25	15	18	Ск-0,63	Пк-0,63	1,04
Кр-0,8	7,85 (0,80)	30	170			Ск-0,8	Пк-0,8	1,32	
Кр-1,0	9,81 (1,00)	32				25	Ск-1,0	Пк-1,0	1,91
Кр-1,25	12,25 (1,25)	36	185	25	25	Ск-1,25	Пк-1,25	2,60	
Кр-1,6	15,70 (1,60)	40	205			30	Ск-1,6	Пк-1,6	3,75
Кр-2,0	19,62 (2,00)	44	235			Ск-2,0	Пк-2,0	5,25	

Таблица 44

Обозначение карабина	Допускаемая нагрузка, кН (тс)	Размер звена, мм					Обозначение деталей звена		Масса, кг	
		b	L	l	a	a <sub>1</sub>	Скоба	Пластина		
Кр-0,4ХЛ	3,92 (0,40)	20	135	20	10	15	Ск-0,4ХЛ	Пк-0,4ХЛ	0,51	
Кр-0,5ХЛ	4,90 (0,50)	24	150			16	Ск-0,5ХЛ	Пк-0,5ХЛ	0,65	
Кр-0,63ХЛ	6,18 (0,63)	26	155			15	18	Ск-0,63ХЛ	Пк-0,63ХЛ	0,86
Кр-0,8ХЛ	7,85 (0,80)	30	170	18	Ск-0,8ХЛ		Пк-0,8ХЛ	1,09		
Кр-1,0ХЛ	9,81 (1,00)	32		25	Ск-1,0ХЛ		Пк-1,0ХЛ	1,53		
Кр-1,25ХЛ	12,25 (1,25)	36	185	25	25	Ск-1,25ХЛ	Пк-1,25ХЛ	2,12		
Кр-1,6ХЛ	15,70 (1,60)	40	205			25	30	Ск-1,6ХЛ	Пк-1,6ХЛ	2,87
Кр-2,0ХЛ	19,62 (2,00)	44	235					Ск-2,0ХЛ	Пк-2,0ХЛ	4,18

(Измененная редакция, Изм. N 1).

2.2.1. Конструкция и размеры скобы Ск карабинов Кр, эксплуатируемых в районах с умеренным климатом, должны соответствовать указанным на черт. 32 и в табл. 45, а в районах с холодным климатом - на черт. 32 и в табл. 46.



Материал: для деталей климатического исполнения  
 У - сталь 20 по [ГОСТ 1050](#)  
 или СтЗсп по [ГОСТ 380](#),  
 для деталей климатического исполнения  
 ХЛ - 15ХСНД или 09Г2С по [ГОСТ 19281](#)

Черт. 32

Таблица 45

Размеры в миллиметрах

Обозначение скобы	d	L	a	b	r	l	c	Длина раз- вертки	Масса, кг
Ск-0,32	15	120	18	16	9	30	1,0	292	0,41
Ск-0,4	16	135	20	20	10	35		323	0,51
Ск-0,5	18	150	24	25	12			359	0,72
Ск-0,63	20	155	26		13		1,2	377	0,92
Ск-0,8	22	170	30	30	15	43		413	1,19
Ск-1,0	25		32		16	45		425	1,59
Ск-1,25	28	185	36	35	18		1,5	463	2,22
Ск-1,6	32	205	40		20	55		521	3,29
Ск-2,0	36	235	44	40	22			592	4,72

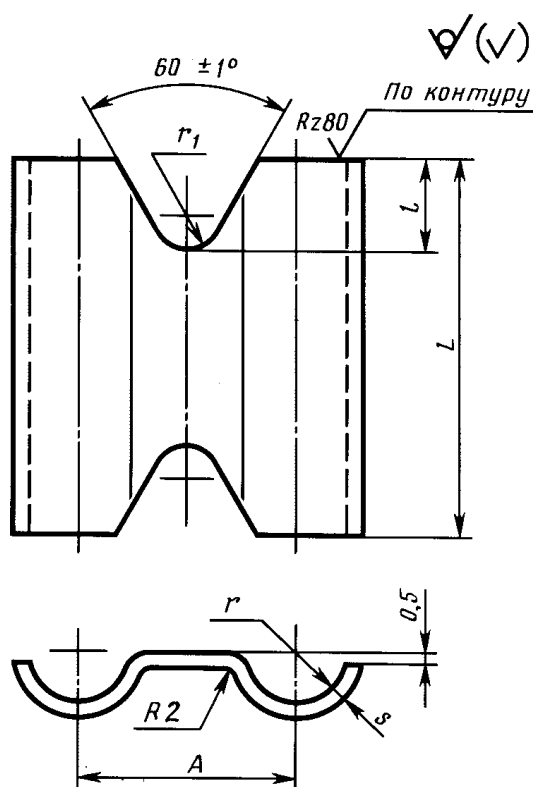
Таблица 46

Размеры в миллиметрах

Обозначение скобы	d	L	a	b	r	l	c	Длина раз- вертки	Масса, кг
Ск-0,4ХЛ	15	135	20	20	10	35	1,0	320	0,44

СК-0,5ХЛ	16	150	24	25	12			353	0,56
СК-0,63ХЛ	18	155	26		13		1,2	371	0,74
СК-0,8ХЛ	20	170	30	30	15	43		407	0,97
СК-1,0ХЛ	22		32		16	45		416	1,23
СК-1,25ХЛ	25	185	36	35	18		1,5	445	1,76
СК-1,6ХЛ	28	205	40		20	55		509	2,43
СК-2,0ХЛ	32	235	44	40	22			580	3,66

2.2.2. Конструкция и размеры пластины Пк карабинов Кр, эксплуатируемых в районах с умеренным климатом, должны соответствовать указанным на черт. 33 и в табл. 47, а в районах с холодным климатом - на черт. 33 и в табл. 48.



Материал: для деталей климатического исполнения У - СтЗпс по ГОСТ 380, для деталей климатического исполнения ХЛ - СтЗсп по ГОСТ 380.

Черт. 33

Таблица 47

Размеры в миллиметрах

Обозначение пластины	A	L	l	r	r <sub>1</sub>	s	Масса, кг
Пк-0,32	33	55	13	8,0	5	1	0,030
Пк-0,4	36	60		8,5			0,035
Пк-0,5	42	70		9,5			0,047

ПК-0,63	46	80	16	10,5	8		0,059
ПК-0,8	52			11,5			0,065
ПК-1,0	57	85		13,0		2	0,160
ПК-1,25	64	90		14,5			0,190
ПК-1,6	72	100	18	16,5	10		0,230
ПК-2,0	80	105		18,5			0,267

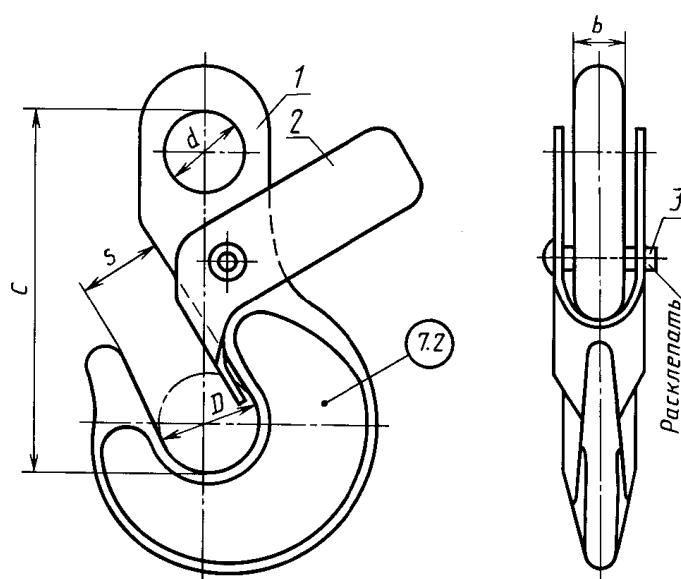
Таблица 48

Размеры в миллиметрах

Обозначение пластины	A	L	l	r	r <sub>1</sub>	s	Масса, кг
ПК-0,4ХЛ	35	65	13	8,0	5	1	0,035
ПК-0,5ХЛ	40	70		8,5			0,046
ПК-0,63ХЛ	44	80		9,5			0,058
ПК-0,8ХЛ	50	85	16	10,5	8	2	0,062
ПК-1,0ХЛ	54			11,5			0,150
ПК-1,25ХЛ	61	90	18	13,0	10		0,180
ПК-1,6ХЛ	68	100		14,5			0,220
ПК-2,0ХЛ	76	105		16,5			0,258

(Измененная редакция, Изм. N 1).

2.3. Конструкция и размеры крюков К1, эксплуатируемых в районах с умеренным климатом, должны соответствовать указанным на черт. 34 и в табл. 49.



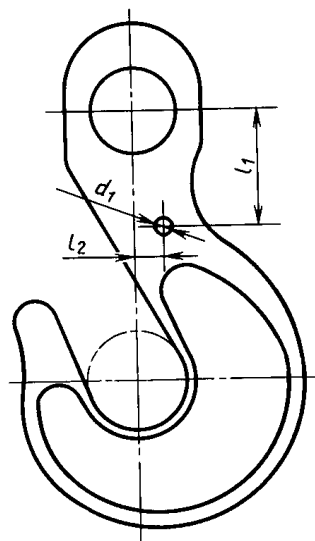
1 - крюк; 2 - замок; 3 - заклепка

Черт. 34

Таблица 49

Обозначение крюка	Допускаемая нагрузка, кН (тс)	Размер звена, мм					Обозначение деталей звена			Масса, кг
		D	d	c	s	b	Крюк чалочный	Замок	Заклепка	
K1-0,63	6,18 (0,63)	25	22	88,5	22	12	Kч1-0,63	З1-0,63	6 x 24,00	0,45
K1-0,8	7,85 (0,80)	30	25	102,5	24		Kч1-0,8	З1-0,8		0,50
K1-1,0	9,81 (1,00)	32	26	109,0		15	Kч1-1,0	З1-1,0	6 x 26,00	0,76
K1-1,25	12,26 (1,25)	36	30	118,0	28	18	Kч1-1,25	З1-1,25	6 x 30,00	0,87
K1-1,6	15,70 (1,60)	40		125,0	30		Kч1-1,6	З1-1,6		
K1-2,0	19,62 (2,00)	45	35	145,0	36	20	Kч1-2,0	З1-2,0	8 x 38,00	1,62
K1-2,5	24,52 (2,50)	50	38	154,0	38	26	Kч1-2,5	З1-2,5	8 x 42,00	2,51
K1-3,2	31,40 (3,20)	55	42	173,5	40	30	Kч1-3,2	З1-3,2	8 x 45,00	3,23
K1-4,0	39,24 (4,00)	60	44	187,0	45	32	Kч1-4,0	З1-4,0	8 x 48,00	4,20

2.3.1. Координаты отверстия в крюке Кч1 для замка с противовесом должны соответствовать указанным на черт. 35 и в табл. 50, остальные размеры крюка - на черт. 29 и в табл. 39.



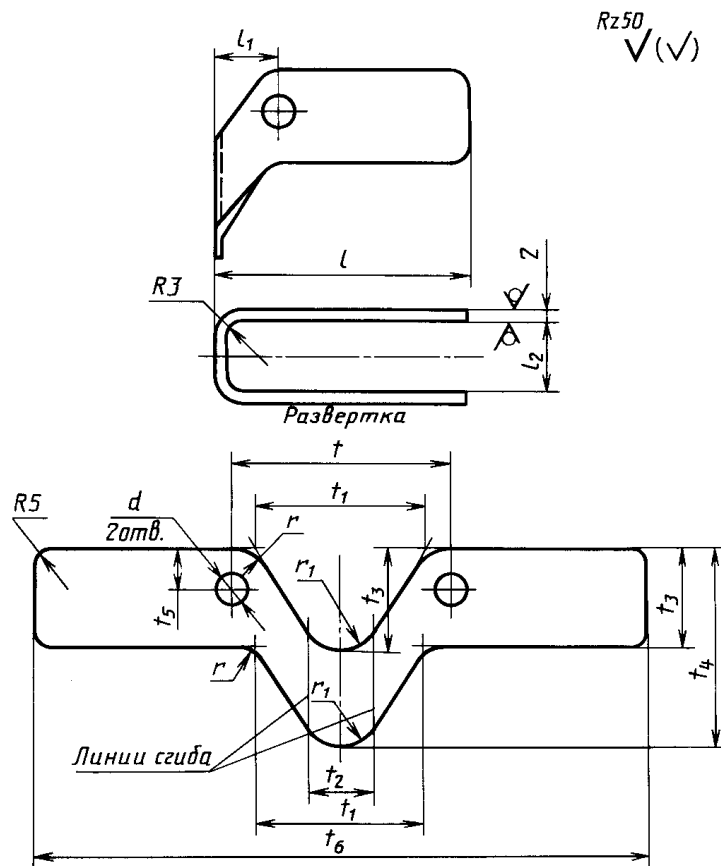
Черт. 35

Таблица 50

Обозначение крюка чалочного	Размеры в миллиметрах		
	d 1	l 1	l 2
Kч1-0,63	6,2	24	3
Kч1-0,8		28	
Kч1-1,0		29	

Кч1-1,25		32	4
Кч1-1,6	8,2		
Кч1-2,0		35	5
Кч1-2,5		38	
Кч1-3,2		45	6
Кч1-4,0		50	7

2.3.2. Конструкция и размеры замков 31 для крюков К1, эксплуатируемых в районах с умеренным климатом, должны соответствовать указанным на черт. 36 и в табл. 51.



Черт. 36

Таблица 51

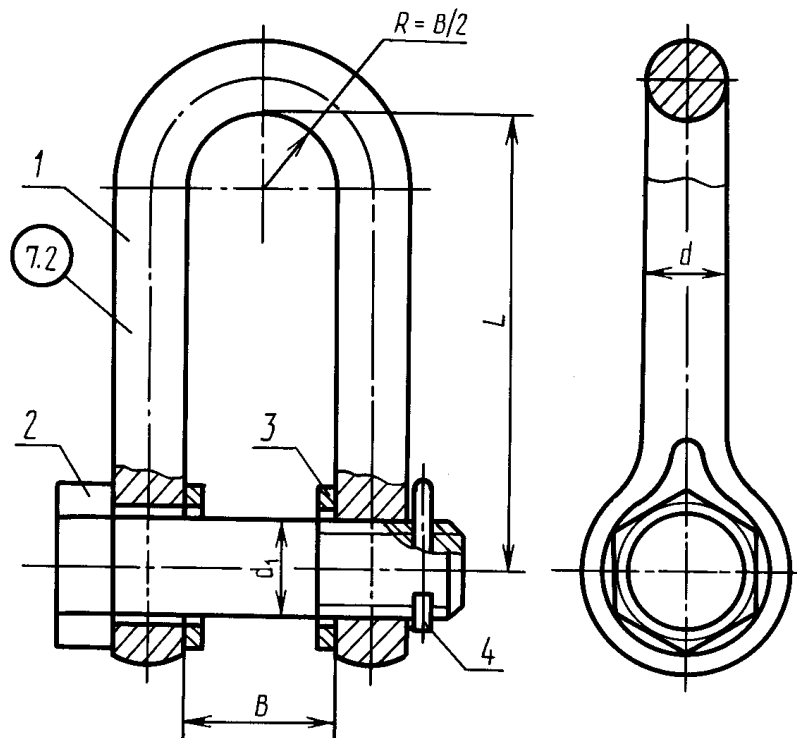
Размеры в миллиметрах

Обозначение замка	d	1	1	1	t	t	t	t	t	t	t	r	r	Масса, кг	
		1	1	2		1	2	3	4	5	6		1		
31-0,63	6,2	50	15	16	43	30	16	22	44	9	113	8	6	0,038	
31-0,8				60	18	45	35	18	23		46			135	0,048
31-1,0		70	17	21	53	55	45	21	24	48	10	139	9	11	0,052
31-1,25					23			26	52	161					0,065
31-1,6					8,2			18	26	59					26

31-2,0	90	20	30	65	50	30	32	64		205	10	15	0,102
31-2,5			32	71	58	32	34	68	12	211		16	0,111
31-3,2	100	22	38	78		38	36	72	14	234			0,132
31-4,0	110	23	40	82	72	40	44	88		256	11	19	0,176

2.3, 2.3.1, 2.3.2. (Введены дополнительно, Изм. N 1).

2.4. Конструкция и размеры звеньев переходных РП, эксплуатируемых в районах с умеренным климатом, должны соответствовать указанным на черт. 37 и в табл. 52.



1 - скоба; 2 - болт по ГОСТ 7798 (до 48 мм)  
или по ГОСТ 10602 (св. 52 мм); 3 - шайба по ГОСТ 9649;  
4 - шплинт по ГОСТ 397

Черт. 37

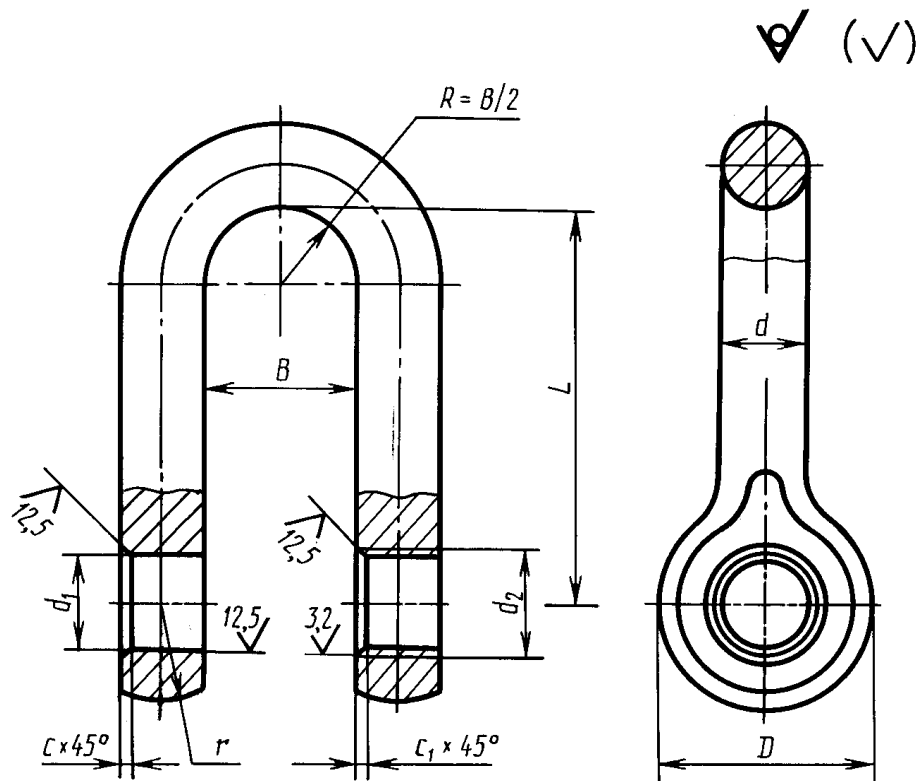
Таблица 52

Размеры в миллиметрах

Обозначение звена	Допускаемая нагрузка, кН (тс)	Звено, мм				Обозначение деталей звена				Масса, кг
		d	d <sub>1</sub>	B	L	Скоба	Болт	Шайба	Шплинт	
РП-1,0	9,81 (1,00)	14	18	29	70	СП-1,0	2М18-6г x 65,36	20.02.СтЗкп	4 x 50	0,48
РП-1,25	12,26 (1,25)	16		32	74	СП-1,25	2М18-6г x 75,36			0,63
РП-1,6	15,70 (1,60)	18	20	32	80	СП-1,6	2М20-6г x 80,36			0,71
РП-2,0	19,62 (2,00)	20	24	36	90	СП-2,0	СМ24-6г x 90,36	24.02.СтЗкп	5 x 50	1,12
РП-2,5	24,52 (2,50)	22	27	40	100	СП-2,5	2М27-6г x 95,36	28.02.СтЗкп		1,59
РП-3,2	31,40 (3,20)	24	30	45	110	СП-3,2	2М30-6г x 105,36	32.02.СтЗкп	6,3 x 70	2,26
РП-4,0	39,24 (4,00)	28	36	50	120	СП-4,0	2М36-6г x 120,36	36.02.СтЗкп	6,3 x 90	3,29
РП-5,0	49,05 (5,00)	32	42	58	130	СП-5,0	2М42-6г x 140,36	45.02.СтЗкп	8 x 100	4,68

РП-6,3	61,80 (6,30)	36	42	64	150	СП-6,3	2М42-6г x 160,36			6,32
РП-8,0	75,50 (8,00)	40	48	70	170	СП-8,0	2М48-6г x 170,36	50.02.СтЗкп	8 x 110	8,85
РП-10,0	98,10 (10,00)	45	52	80	190	СП-10,0	2М52-6г x 200,36	55.02.СтЗкп	8 x 125	12,48
РП-12,5	122,00 (12,50)	48	56	90	215	СП-12,5	2М56-6г x 220,36	60.02.СтЗкп	10 x 135	16,10

2.4.1. Конструкция и размеры скобы Сп для звеньев РП, эксплуатируемых в районах с умеренным климатом, должны соответствовать указанным на черт. 38 и в табл. 53.



Материал: сталь 20 по ГОСТ 1050  
или СтЗсп по ГОСТ 380.

Черт. 38

Таблица 53

Размеры в миллиметрах

Обозначение скобы	D		d	d <sub>1</sub>	d <sub>2</sub>	B		L		C	C <sub>1</sub>	Масса, кг
	Номин.	Пред. откл.				Номин.	Пред. откл.	Номин.	Пред. откл.			
СП-1,0	35	+/- 1,5	14	19	М18	28	+ 1,5	70	+/- 2,5	1,0	2,5	0,32
СП-1,25	40		16			32	+ 2,0	74				0,45
СП-1,6			18	21	М20			80				0,47
СП-2,0	45	+/- 2,0	20	25	М24	36		90	+/- 3,0	1,5		0,79
СП-2,5	50		22	30	М27	40		100				1,04
СП-3,2	60	+/- 2,5	24	32	М30	45		110				1,50
СП-4,0	68		28	38	М36	50		120				2,24



СП-5,0	75		32	44	M42	58	+ 2,5	130	+/- 3,5	2,0	4,0	3,15
СП-6,3	80		36			64		150				4,25
СП-8,0	90	+/- 3,0	40	50	M48	70		170				5,98
СП-10,0	100		45	54	M52	80		190		2,5		8,45
СП-12,5	110		48	58	M56	90	+ 3,0	215	+/- 4,0			10,90

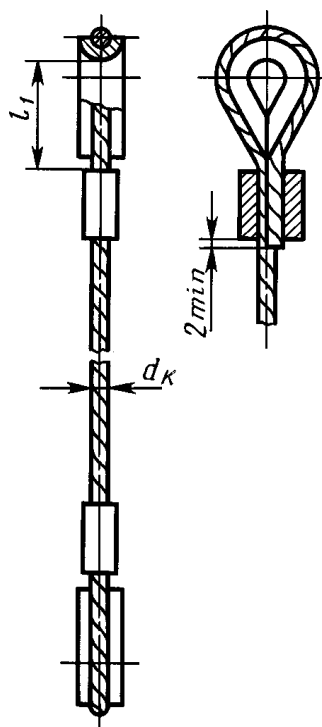
2.4, 2 4.1. (Введены дополнительно, Изм. N 2).

Приложение 2  
Рекомендуемое

### СПОСОБЫ ЗАДЕЛКИ КОНЦОВ СТРОПОВ

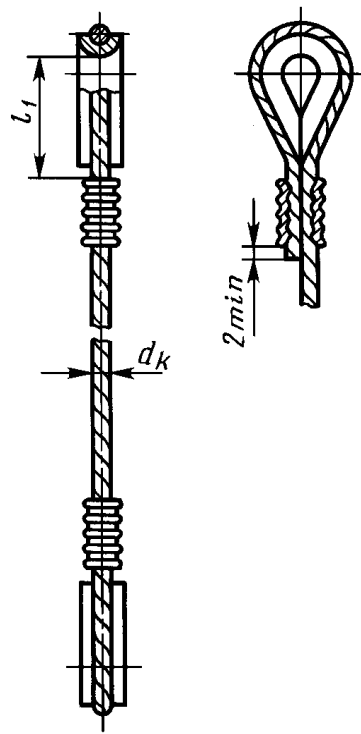
1. Заделка концов каната может быть выполнена способами, приведенными на черт. 1 - 3. Элементы заделки представлены в табл. 1.

Заделка концов канатов  
опрессовкой алюминиевой втулкой



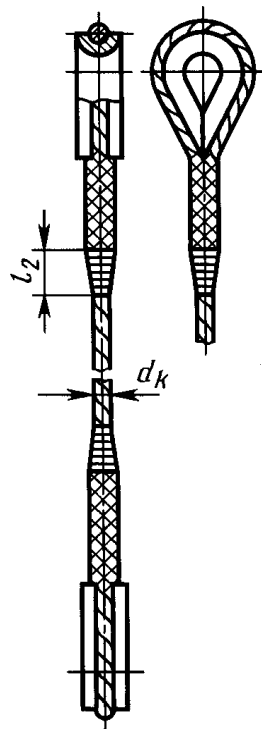
Черт. 1

Заделка концов канатов  
опрессовкой стальной втулкой



Черт. 2

Заплетка с последующей обмоткой  
концов прядей проволокой



Черт. 3

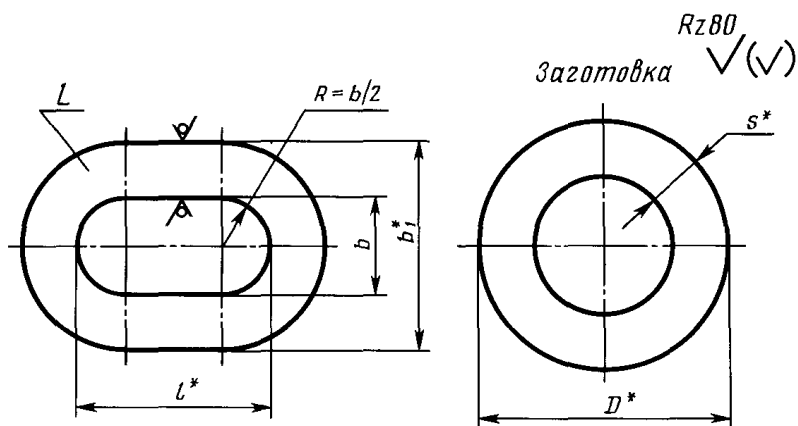
Таблица 1

Размеры в миллиметрах

Обозначение ветви	Диаметр каната $d_k$	Обозначение втулок	Длина участка от стен-	Число проколов каждой	Длина участка, обмотан-	Длина раз-вертки

канат- ной		алюми- ниевой	сталь- ной	ки коуша до втул- ки 1 1	прядью при за- плетке, не менее	ного проволо- кой, 1 2	про- волоки	
БК-0,32	6,2; 6,3	ВТ9	СВТ8	60	4	60	1400	
БК-0,4	6,7; 6,9; 7,6						1600	
БК-0,5	8,1; 8,3; 8,5	ВТ11	СВТ8,5	70			1800	
БК-0,63	8,1; 8,3		СВТ9					
	9,0; 9,1		СВТ11	80			80	2500
БК-0,8	9,7; 9,9	ВТ12						2800
	11,5	ВТ13	СВТ13	95				3100
БК-1,0	11,0; 11,5							
БК-1,25	11,5							3400
	12,0; 13,0	ВТ15	СВТ15	105				4100
БК-1,6	13,5; 14,0					90		
	15,5	ВТ16	СВТ17		5	4600		
БК-2,0	15,0; 15,5					5200		
БК-2,5	16,5	ВТ18		130		100	5500	
	17,0; 18,0	ВТ19	СВТ19			130	7500	
	19,5	ВТ20	СВТ21	145			8400	
БК-3,2	20,0	ВТ23					8500	
БК-4,0	21,0; 21,5		-			190	13500	
	22,0; 22,5 23,0	ВТ25					14000	
БК-5,0	23,5; 24,0 24,5	ВТ26		170			15200	
	25,0; 25,5	ВТ28					16000	
БК-6,3	27,0	ВТ30		205			16700	
	29,0	ВТ33			6	260	19000	
БК-8,0	30,5			230			25600	
	31,0	ВТ36					26000	
	33,5	ВТ38					28000	
БК-10,0	32,0	ВТ36					26800	
	35,0	ВТ38					29000	
	36,5; 37,0	ВТ40		255			30500	

2. Конструкция и размеры алюминиевых втулок для заделки концов канатов указаны на черт. 4 и в табл. 2.



<\*> Размеры для справок.

Черт. 4

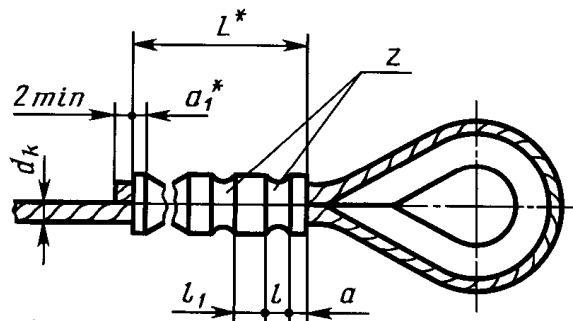
Таблица 2

Размеры в миллиметрах

Обозначение втулки	Диаметр каната d <sub>к</sub>	Втулка				Заготовка - труба по ГОСТ 18482		Масса втулки, кг
		b	b <sub>1</sub>	l	L	D	s	
ВТ9	6,2 - 7,6	9	19	20,0	50	25	5,0	0,05
ВТ11	8,0 - 9,1	11	21	22,0	60	28	6,0	0,06
ВТ12	9,7 - 10,0	12	24	24,5		32		0,08
ВТ13	11,0 - 11,5	13	27	27,0	70	35	7,0	0,12
ВТ15	12,0 - 14,0	15	30	31,0		40		0,15
ВТ16	15,0 - 15,5	16	36	34,8	80	48	10,0	0,24
ВТ18	15,0 - 16,5	18	38	37,0		50		0,28
ВТ19	17,0 - 18,0	19	39	39,4		52		0,30
ВТ20	17,0 - 19,5	21	41	43,0	90	55	11,0	0,36
ВТ23	20,0 - 21,5	23	43	46,5		58		0,39
ВТ25	22,0 - 23,0	25	45	48,5	100	60	12,0	0,45
ВТ26	22,0 - 24,5	26	46	51,0		65		0,49
ВТ28	25,0 - 26,0	28	53	55,0	110	70	12,5	0,71
ВТ30	27,0	30	55	60,0	125	75		0,87
ВТ33	28,5 - 30,5	33	63				80	15,0

ВТ36	31,0 - 33,0	36	66	66,0	140	85	1,32
ВТ38	33,5 - 35,0	38	68	73,0	150	90	1,52
ВТ40	36,5 - 37,0	40	70	80,0	160	95	1,71

3. Заделка концов канатов опрессовкой стальной втулкой должна соответствовать указанной на черт. 5 и в табл. 3.



<\*> Размеры для справок.

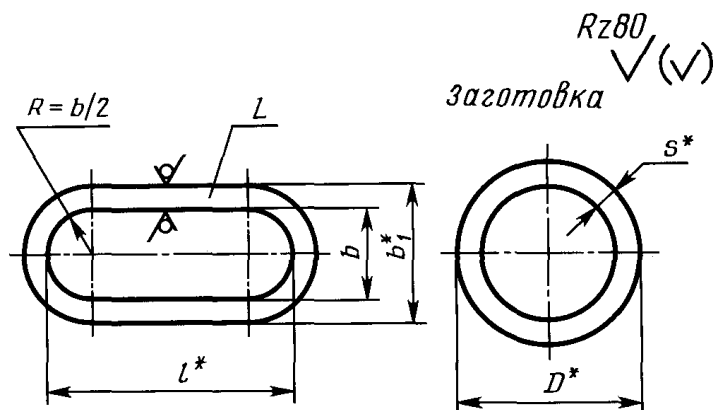
Черт. 5

Таблица 3

Размеры в миллиметрах

Диаметр каната $d_k$	a	l	l	a	Число обжатий z	Длина втулки после обжатия L
6,3 - 7,6	5	10	7	7	3	56
8,1 - 10,0	6		10		4	85
11,5 - 12,5	7		12	8		91
13,5 - 15,5	10			10	5	118
16,5 - 17,0		12	14		6	166
18,0 - 20,0			15	12	7	196

4. Конструкция и размеры стальных втулок для заделки концов канатов должны соответствовать указанным на черт. 6 и в табл. 4.



<\*> Размеры для справок.

Черт. 6

Таблица 4

Размеры в миллиметрах

Обозначение втулок	Диаметр каната d k	Втулка				Заготовка - труба по ГОСТ 8732, ГОСТ 8734		Масса втулки, кг
		b	b 1	l	L	D	s	
СВТ8	6,3 - 7,6	8,0	12,0	21	50	16	2,0	0,034
СВТ8,5	7,6 - 8,1	8,5	13,5	23	80	22	2,5	0,076
СВТ9	8,5 - 9,0	9,0	14,0	26		25		0,086
СВТ11	9,7 - 10,0	11,0	16,0	25		0,086		
СВТ13	11,0 - 12,0	13,0	19,0	32	85	30	3,0	0,138
СВТ15	12,5 - 14,0	15,0	21,0	35	112	32		0,207
СВТ17	15,0 - 16,5	17,0	23,0	41	160	38		0,344
СВТ19	17,0 - 18,0	19,0	27,0	49	185	45	4,0	0,536
СВТ21	18,0 - 20,0	21,0	29,0	48				0,620

1 - 4. (Измененная редакция, Изм. N 1, 2).

Приложение 3  
Рекомендуемое

#### СХЕМЫ СТРОПОВКИ ГРУЗОВ

Схема строповки грузов двумя стропами типов 1СК и СКК

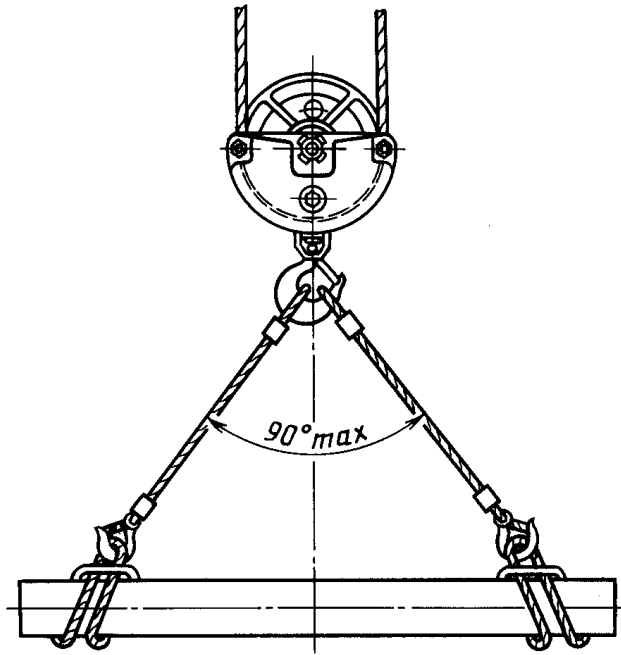
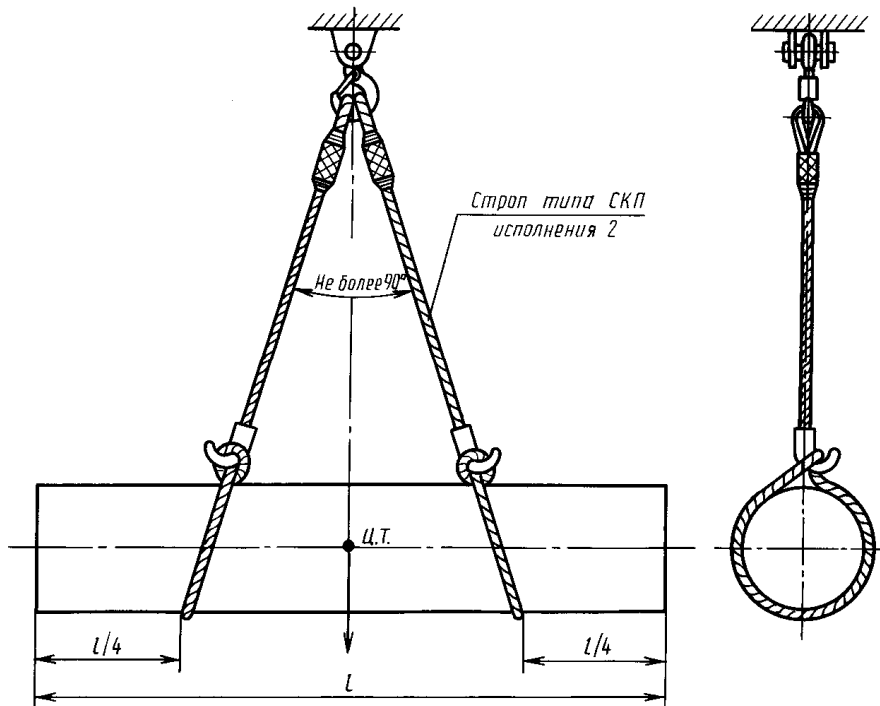


Схема строповки грузов стропами СКП2



(Измененная редакция, Изм. N 1, 2).