

Утвержден и введен в действие  
Постановлением Государственного  
Комитета стандартов  
Совета Министров СССР  
от 21 ноября 1974 г. N 2585

## ГОСУДАРСТВЕННЫЙ СТАНДАРТ СОЮЗА ССР

### СМОЛЫ ИОНООБМЕННЫЕ

#### КАТИОНИТЫ

#### ТЕХНИЧЕСКИЕ УСЛОВИЯ

#### Ion-exchange resins. Cation exchangers. Specifications

#### ГОСТ 20298-74

Список изменяющих документов  
(в ред. Изменения N 1, утв. в апреле 1976 г.,  
Изменения N 2, утв. в апреле 1979 г.,  
Изменения N 3, утв. в декабре 1979 г.,  
Изменения N 4, утв. в декабре 1985 г.,  
Изменения N 5, утв. в сентябре 1989 г.)

Группа Л91

ОКП 22 2700

Срок введения  
с 1 января 1976 года  
для марок КБ-2-7П, КБ-2-10П и КБ-4-10П  
с 1 января 1978 года  
до 1 января 1996 года

#### Информационные данные

1. Разработан и внесен Министерством химической промышленности СССР.  
Разработчики:  
А.Б. Пашков, К.М. Салдадзе, Н.Л. Лукьянова, Г.А. Полякова.
2. Утвержден и введен в действие Постановлением Государственного Комитета стандартов  
Совета Министров СССР от 21.11.74 N 2585.
3. Срок первой проверки - 1993 г.
4. Взамен ГОСТ 13505-68, ГОСТ 5.1428-72.
5. Ссылочные нормативно-технические документы:

Обозначение НТД, на которую дана ссылка	Номер пункта, подпункта
<a href="#">ГОСТ 1770-74</a>	<a href="#">3.7.1, 3.8.1, 3.9.1</a>
<a href="#">ГОСТ 2226-88</a>	<a href="#">4.1</a>

ГОСТ 4204-77	3.7.1, 3.9.1
ГОСТ 4328-77	3.7.1, 3.9.1
ГОСТ 4919.1-77	3.9.1
ГОСТ 6259-75	3.9.1
ГОСТ 6709-72	3.7.1, 3.8.1, 3.9.1
ГОСТ 9147-80	3.9.1
ГОСТ 10896-78	3.4, 3.6, 3.9.2.1
ГОСТ 10898.1-84	1.2, 3.7.3, 3.9, 3.9.3, 3.9.4.2
ГОСТ 10898.4-84	1.2, 3.4
ГОСТ 10898.5-84	1.2
ГОСТ 10900-84	1.2, 3.3
ГОСТ 12868-77	1.2
ГОСТ 14192-77	4.2
ГОСТ 15615-79	1.2
ГОСТ 17338-88	1.2
ГОСТ 17811-78	4.1
ГОСТ 18225-72	4.1
ГОСТ 20255.1-89	1.2, 3.7.3
ГОСТ 20255.2-89	1.2, 3.6, 3.8.1
ГОСТ 20292-74	3.7.1, 3.9.1
ГОСТ 20490-75	3.7.1
ГОСТ 22180-76	3.7.1
ГОСТ 25336-82	3.7.1, 3.8.1, 3.9.1
ГОСТ 25794.2-83	3.7.1

6. Срок действия продлен до 01.01.96 Постановлением Госстандарта СССР от 07.09.89 N 2710.

7. Переиздание (июль 1991 г.) с Изменениями N 1, 2, 3, 4, 5, утвержденными в апреле 1976 г., апреле 1979 г., декабре 1979 г., декабре 1985 г., сентябре 1989 г. (ИУС 6-76, 5-76, 1-80, 2-86, 12-89).

Настоящий стандарт распространяется на сильнокислотные и слабокислотные катиониты, представляющие собой высокомолекулярные полимерные соединения трехмерной гелевой и макропористой структуры, содержащие функциональные группы кислотного характера, способные к реакциям катионного обмена. Катиониты нерастворимы в воде, растворах минеральных кислот, щелочей и в органических растворителях.

Катиониты предназначены для очистки, извлечения, концентрирования и разделения веществ в различных областях народного хозяйства, для аналитических целей, а также в качестве катализаторов в органическом синтезе.

Применение какой-либо марки катионита в пищевой или фармацевтической промышленности в каждом отдельном случае должно быть согласовано с Министерством здравоохранения СССР.

Катиониты являются невзрывоопасными, невоспламеняющимися продуктами и не оказывают токсического воздействия на организм человека. (Измененная редакция, Изм. N 5).

## 1. МАРКИ И ТЕХНИЧЕСКИЕ ТРЕБОВАНИЯ

1.1. В зависимости от свойств и назначения устанавливаются марки катионитов, указанные в табл. 1.

Таблица 1

Марки	Функциональные группы	Ионная форма товарного катионита	Тип	Структура	Рекомендуемые области применения
Сильнокислотные					
КУ-2-8	Сульфо-группа	Водородно-солевая	Полимеризационный	Гелевая	Водоподготовка, гидрометаллургия, гальванотехника, очистка сточных вод
КУ-2-8чС	То же	Водородная	То же	То же	Глубокая очистка воды, разделение различных элементов, получение особо чистых веществ в пищевой, медицинской и фармацевтической промышленности

КУ-2-20	"	То же	"	"	Очистка растворов антибиотиков
КУ-1	Сульфо- и фенольная группы	"	Поликонденсационный	"	Очистка гидролизатов растительного сырья, водоподготовка
КУ-23 в модификация х: 10/60 15/100 30/100	Сульфо-группа	Солевая	Полимеризационный	Макропористая	Водоподготовка, разделение и выделение цветных и редких металлов, гальванотехника, разделение и очистка различных веществ в химической промышленности, органический катализ
Слабокислотные					
КБ-2	Карбоксильная группа	Натриевая	Полимеризационный	Гелевая	Сорбция антибиотиков из растворов
КБ 2Н 2,5	То же	То же	То же	То же	То же
КБ-4	Карбоксильная группа	Натриевая	Полимеризационный	Гелевая	Удаление бикарбонатной жесткости воды, селективное удаление малых количеств двухвалентных катионов для удаления стрептомицина из нативных растворов
КБ-4П-2	То же	То же	То же	То же	Очистка воды

(Измененная редакция, Изм. N 5).

1.1а. По Общесоюзному классификатору промышленной и сельскохозяйственной продукции код ОКП для каждой марки смолы должен соответствовать указанному в табл. 1а.

Таблица 1а





6. Полная статическая обменная емкость, ммоль/см <sup>3</sup> (мг · экв/см <sup>3</sup> ), не менее	1,8	1,8	1,80	2,20	1,35	1,10	1,25	1,00	По ГОСТ 20255-1-84
7. Динамическая обменная емкость моль/м <sup>3</sup> (г · экв/м <sup>3</sup> ), не менее:									По ГОСТ 20255.2-84 и п. 3.6 настоящего стандарта
с полной регенерацией ионита	-	-	1600	-	565	-	-	-	
с заданным расходом регенерирующего вещества	526	520	-	-	-	410	400	-	
8. Окисляемость фильтрата в пересчет на кислород, мг/г не более,	-	-	0,5	-	1,8	-	-	-	По п. 3.7
9. Осмотическая стабильность, %, не менее	94,5	85	96	-	92	93	90	96	По ГОСТ 17338-81
10. Величина pH фильтрата, не менее	-	-	4,5	-	-	-	-	-	По п. 3.8
11. Массовая доля железа, %, не более	-	-	0,03	-	-	-	-	-	По ГОСТ 12868-77
12. Массовая доля	-	-	0,0015	-	-	-	-	-	По ГОСТ 15615-

иона хлора, мг/см <sup>3</sup> , не более										79
13. Сорбционная емкость по стрептомицину, мкг/г, не более	-	-	-	6000	-	-	-	-	-	По п. 3.9

Примечания:

1. При выражении полной обменной емкости и динамической обменной емкости катионитов в миллимоль на кубический сантиметр и моль на кубический метр соответственно под словом "моль" имеется в виду молярная масса эквивалента катиона М ( $\text{Na}^+$ ,  $\text{K}^+$ ,  $1/2\text{Ca}^{2+}$ ,  $1/2\text{Mg}^{2+}$  и т.д.).
2. Катионит марки КУ-23 модификации 15/100, предназначенный для производства электроонообменников, выпускается с зернами размером 0,4 - 1,25 мм.
3. Катионит марки КУ-2-8, предназначенный для производства гетерогенных мембран, выпускается с удельным объемом в Н-форме 2,3 - 2,8 см<sup>3</sup>/г.

Таблица 3

Наименование показателя	Норма для марки				Метод испытания
	КБ-2	К Б-2Н-2,5	КБ-4	КБ-4П-2	
	Первая категория качества				
1. Внешний вид	Сферические зерна белого цвета		Сферические зерна от белого до желтого или розового цвета		По п. 3.2
2. Гранулометрический состав:					По ГОСТ 10900-84 и п. 3.3 настоящего стандарта
а) размер зерен, мм	0,315 - 1,6	0,315 - 1,6	0,315 - 1,6	0,315 - 1,6	
б) объемная доля рабочей фракции, %, не	93	93	90	95	



менее					
в) эффективный размер зерен, мм, не более	0,5	0,5	0,5	0,6	
г) коэффициент однородности, не более	2,5	2,5	2,3	2,5	
3. Массовая доля влаги, %	70 - 80	70 - 80	55 - 65	65 - 75	По ГОСТ 10898.1-84
4. Удельный объем, см <sup>3</sup> /г, не более:					По ГОСТ 10898.4-84 и п. 3.4 настоящего стандарта
а) в Н-форме	4,0	4,0	2,5	2,8	
б) в Na-форме	9,0	7,5	4,0	6,0	
5. Полная статическая обменная емкость, ммоль/см <sup>3</sup> (мг · экв/см <sup>3</sup> ), не менее	2,5	3,0	3,5	3,5	По ГОСТ 20255.1-84
6. Окисляемость фильтрата в пересчете на кислород, мг/г, не более	1,0	1,0	0,9	-	По п. 3.7
7. Осмотическая стабильность, %, не менее	60	90	60	75	По ГОСТ 17338-81
8. Сорбционная емкость по стрептомицину, мкг/г, не менее	1000000	1100000	-	-	По п. 3.9

Примечания:

1. При выражении полной обменной емкости катионитов в миллимоль на- кубический сантиметр под словом "моль" имеется в виду молярная масса эквивалента катиона  $M$  ( $\text{Na}^+$ ,  $\text{K}^+$ ,  $1/2\text{Ca}^{2+}$ ,  $1/2\text{Mg}^{2+}$  и т.д.).
2. Для катионитов марок КБ-2Н-2,5 и КБ-2 при определении показателя 7 гранулы, имеющие многогранники неправильной формы в центре, считать целыми.

(Измененная редакция, Изм. N 4, 5).

1.3. Замороженные катиониты перед употреблением выдерживают в помещении при 10 - 20 °С в таре изготовителя в течение 2 - 4 суток.

## 2. ПРАВИЛА ПРИЕМКИ

2.1. Приемка катионитов должна производиться партиями. За партию принимают количество катионита одной марки, однородного по своим качественным показателям и сопровождаемого одним документом о качестве. Масса партии в пересчете на сухой продукт должна быть не более 5 т. Каждая партия катионита должна сопровождаться документом, удостоверяющим соответствие ее требованиям настоящего стандарта. Документ должен содержать следующие реквизиты:

наименование и товарный знак предприятия-изготовителя;

наименование и марку катионита;

номер партии;

дату изготовления;

массу нетто;

количество мест партии;

результаты проведенных испытаний или подтверждение о соответствии партии катионита требованиям настоящего стандарта.

(Измененная редакция, Изм. N 4).

2.2. Для проверки качества поступившей партии катионита, количество мест в которой превышает 15 единиц продукции, пробу отбирают не менее чем от 20% единиц продукции, при меньшем количестве - от трех единиц продукции. При поступлении катионита в контейнерах разового использования пробу следует отбирать из каждого контейнера.

(Измененная редакция, Изм. N 4, 5).

2.3. Испытания по [показателям 2а; 2б; 4 - 6; 8 - 13 табл. 2](#) для катионитов КУ-2-8, КУ-2-8чС и КУ-1 и [показателю 7 табл. 2](#) для катионитов КУ-2-8, КУ-2-8чС и КУ-1 изготовитель проводит периодически на каждой 15-й партии. Для катионитов КУ-2-8 и КУ-2-8чС испытания по [показателям 2в; 2г табл. 2](#) изготовитель проводит на каждой 100-й партии.

Для катионитов КБ-2, КБ-2Н-2,5, КБ-4 и КБ-4П-2 испытания по [показателям 2в; 2г и 6 табл. 3](#) изготовитель проводит на каждой 25-й партии, испытания по [показателям 4, 5 и 7 табл. 3](#) - на каждой 5-й партии, а испытания по [показателю 8 табл. 3](#) - на каждой 10-й партии.

(Измененная редакция, Изм. N 5).

2.4. При получении неудовлетворительных результатов испытаний хотя бы по одному из показателей по нему должны проводиться повторные испытания проб, отобранных от удвоенного количества мест той же партии.

Результаты повторных испытаний распространяются на всю партию.

## 3. МЕТОДЫ ИСПЫТАНИЙ

3.1. Пробы катионита отбирают щупом длиной около 1000 мм, диаметром 20 - 25 мм, изготовленным из нержавеющей стали. Щуп погружают до дна мешка или бидона по вертикальной оси. Допускается отбор проб катионита из мешков с помощью вакуумного пробоотборника (см. чертеж рекомендуемого приложения). Отобранные в соответствии с [п. 2.2](#) пробы соединяют вместе, тщательно перемешивают и отбирают среднюю пробу массой не менее 0,5 кг. Среднюю пробу помещают в чистую, сухую, плотно закрывающуюся банку или в полиэтиленовый мешок, который заваривают. На банку или мешок наклеивают этикетку с наименованием и маркой продукта, номером партии и датой отбора пробы. Перед каждым испытанием среднюю пробу тщательно перемешивают.

3.2. Внешний вид катионита определяют визуально без применения увеличительных приборов. Посторонние примеси не допускаются.

В случае присутствия в катионитах КУ-2-8 и КУ-2-8чС темных зерен для установления их цветности допускается использование микроскопа или аппарат "Микрофот" с увеличением в 10 - 20 раз.

Примечание. В катионитах марок КУ-2-8, КУ-2-8чС и КУ-2-20 допускается наличие единичных белых зерен макропористой структуры, а в катионите КУ-2-8 первого сорта - не более 1% черных зерен.

3.1, 3.2. (Измененная редакция, Изм. N 5).

3.3. Гранулометрический состав определяют по ГОСТ 10900-84 мокрым рассевом.

(Измененная редакция, Изм. N 3, 4).

3.4. Удельный объем определяют по ГОСТ 10898.4-84, при этом в случае определения сорбционной емкости по стрептомицину карбоксильные катиониты (КБ) в Na-форме после определения удельного объема отмывают дистиллированной водой до pH 7,0 - 7,2, а затем подсушивают на воздухе в течение 6 ч.

Катионит марки КУ-2-8чС подготовке к испытанию по ГОСТ 10896-78 не подвергается.

3.5. (Исключен, Изм. N 4).

3.6. Динамическую обменную емкость определяют по ГОСТ 20255.2-84 для катионитов марок КУ-1, КУ-2-8чС по раствору хлористого кальция концентрации  $c(1/2CaCl_2) = 0,01$  моль/дм<sup>3</sup> (0,01 н.) - (метод с полной регенерацией); для катионитов марок КУ-2-8 и КУ-23 - по раствору хлористого кальция концентрации  $c(1/2CaCl_2) = 0,0035$  моль/дм<sup>3</sup> (0,0035 н.) - (метод с заданным расходом регенерирующего вещества).

При этом катионит марки КУ-2-8чС предварительной подготовке по ГОСТ 10896-78 не подвергают. Для катионита марки КУ-1 взрыхление в колонке проводят водой перед каждой операцией насыщения.

(Измененная редакция, Изм. N 4).

3.7. Определение окисляемости фильтрата в пересчете на кислород

3.7.1. Применяемые реактивы, растворы и посуда:

калий марганцовокислый по ГОСТ 20490-75, х.ч., раствор концентрации  $c(1/5KMnO_4) = 0,01$  моль/дм<sup>3</sup>;

кислота серная по ГОСТ 4204-77, х.ч., разбавленная 1:3 дистиллированной водой; в приготовленный раствор добавляют по каплям раствор марганцовокислого калия до устойчивой розовой окраски;

кислота щавелевая по ГОСТ 22180-76, х.ч. или ч.д.а., раствор концентрации  $c(1/2H_2SO_4 \cdot 2H_2O) = 0,01$  моль/дм<sup>3</sup> (0,01 н.) готовят по ГОСТ 25794.2-83, допускается готовить, используя стандарт-титр (фиксанал);

натрий гидроокись по ГОСТ 4328-77, х.ч., раствор концентрации  $c(NaOH) = 0,1$  моль/дм<sup>3</sup> (0,1 н.);

вода дистиллированная по ГОСТ 6709-72 или деминерализованная, отвечающая требованиям ГОСТ 6709-72;

вода дистиллированная подкисленная; готовят следующим образом: к 1 дм<sup>3</sup> дистиллированной воды добавляют 100 см<sup>3</sup> серной кислоты, разбавленной 1:3, смесь кипятят 10 мин, затем прибавляют раствор марганцовокислого калия до устойчивой слабо-розовой окраски;

бумага индикаторная "конго красная";

колба Кн-1-250 по ГОСТ 25336-82;

колба мерная исполнения 1-2 по ГОСТ 1770-74 вместимостью 1000 см<sup>3</sup>;

цилиндры по ГОСТ 1770-74 исполнения 1-2 вместимостью 10 и 500 см<sup>3</sup> и исполнения 1-4 вместимостью 25, 100 см<sup>3</sup>;

бюретка исполнения 1, 2, 4, 5 по ГОСТ 20292-74 класса точности 1-2 вместимостью 25 см<sup>3</sup>;

пипетка по ГОСТ 20292-74 исполнения 1-5 класса точности 1-2 вместимостью 1 см<sup>3</sup> и пипетки исполнения 2 класса точности 1-2 вместимостью 10 и 25 см<sup>3</sup>.

Допускается применение импортной лабораторной посуды и аппаратуры по классу точности и реактивов по качеству не ниже указанных в настоящем стандарте.

(Измененная редакция, Изм. N 5).

3.7.2. Проведение испытания

25 см<sup>3</sup> фильтрата, полученного при определении полной статической обменной емкости, помещают в коническую колбу вместимостью 250 см<sup>3</sup> и добавляют 75 см<sup>3</sup> подкисленной дистиллированной воды. Содержимое колбы нейтрализуют раствором серной кислоты до перехода в синий цвет индикаторной бумаги "конго красная". Затем прибавляют еще 5 см<sup>3</sup> раствора серной кислоты и 10 см<sup>3</sup> раствора марганцовокислого калия.

Колбу помещают на электроплитку с асбестовой сеткой и раствор кипятят в течение 10 мин. После этого в колбу прибавляют 10 см<sup>3</sup> раствора щавелевой кислоты и обесцвечившийся раствор

титруют раствором марганцовокислого калия до устойчивой слабо-розовой окраски.

Если раствор при кипячении обесцветится, определение повторяют, взяв большее количество раствора марганцовокислого калия (15 или 20 см<sup>3</sup>) и такое же количество раствора щавелевой кислоты.

В тех же условиях проводят контрольный опыт с 25 см<sup>3</sup> раствора гидроксида натрия и теми же количествами реактивов.

(Измененная редакция, Изм. N 4).

### 3.7.3. Обработка результатов

Окисляемость фильтрата в пересчете на кислород (X) в мг/г вычисляют по формуле

$$X = \frac{K(V - V_1)0,08 \cdot 100}{m_k(100 - W)},$$

где K - коэффициент пересчета на общий объем фильтрата (для слабокислотного катионита равен 8, для сильнокислотного - 4);

V - объем раствора марганцовокислого калия концентрации точно  $c(1/5\text{KMnO}_4) = 0,01$  моль/дм<sup>3</sup> (0,01 н.), израсходованный на титрование испытуемой пробы, см<sup>3</sup>;

V<sub>1</sub> - объем раствора марганцовокислого калия концентрации точно  $c(1/5\text{KMnO}_4) = 0,01$  моль/дм<sup>3</sup> (0,01 н.), израсходованный на титрование контрольной пробы, см<sup>3</sup>;

0,08 - количество кислорода, соответствующее 1 см<sup>3</sup> точно моль/дм<sup>3</sup> (0,01 н.) раствора марганцовокислого калия, мг;

m<sub>k</sub> - масса катионита, израсходованная для определения полной статической обменной емкости по ГОСТ 20255.1-84, г;

W - массовая доля влаги в катионите, определенная по ГОСТ 10898.1-84, %.

За результат испытания принимают среднее арифметическое результатов двух определений, допускаемое расхождение между которыми не должно превышать +/- 11% от среднего значения, при доверительной вероятности 0,95.

(Измененная редакция, Изм. N 4, 5).

### 3.8. Определение величины pH фильтрата

#### 3.8.1. Применяемые приборы и растворы:

pH-метр любого типа;

колонка стеклянная для испытаний по методу с полной регенерацией ионита (метод I) по ГОСТ 20255.2-84;

стакан стеклянный по [ГОСТ 25336-82](#) любого исполнения вместимостью 250 см<sup>3</sup>;

цилиндр исполнения 1-4 по [ГОСТ 1770-74](#) вместимостью 250 см<sup>3</sup>;

вода дистиллированная по [ГОСТ 6709-72](#) или деминерализованная, отвечающая требованиям [ГОСТ 6709-72](#), pH 5,8 - 6,6.

(Измененная редакция, Изм. N 1, 5).

#### 3.8.2. Проведение испытания

Около 20 г катионита в пересчете на сухой продукт взвешивают с погрешностью до 0,1 г, помещают в стакан вместимостью 250 см<sup>3</sup>, заливают 120 см<sup>3</sup> дистиллированной воды и оставляют на 1 ч для набухания.

Набухший катионит с водой, которой он был залит, переносят в колонку. Воду из колонки сливают, оставляя над уровнем катионита слой толщиной 1 - 2 см, и через катионит пропускают 200 см<sup>3</sup> дистиллированной воды со скоростью 2 дм<sup>3</sup>/ч. Первые 150 см<sup>3</sup> фильтрата отбрасывают. Для определения pH берут последующие 50 см<sup>3</sup> фильтрата. pH фильтрата определяют на pH-метре, применяя стеклянный электрод.

3.8.3. За результат испытания принимают среднее арифметическое двух определений, допускаемое расхождение между которыми не должно превышать +/- 2,5% от среднего значения, при доверительной вероятности 0,95.

(Введен дополнительно, Изм. N 4).

### 3.9. Определение сорбционной емкости по стрептомицину

#### 3.9.1. Применяемые приборы, посуда, реактивы и растворы:

фотоколориметр типа ФЗК-М;

лабораторный автотрансформатор типа ЛАТР-2М или РНО 250-2М;

электропривод для швейных машин;

секундомер, тип С1-А;

мешалка стеклянная пропеллерного типа;

ситя с сетками N 0315 и 1,25 мм по ГОСТ 3584-73;

колбы мерные исполнения 1-2 по [ГОСТ 1770-74](#), класса точности 1-2, вместимостью 50, 100, 200, 250 и 500 см<sup>3</sup>;

цилиндр исполнения 1-4 по [ГОСТ 1770-74](#) вместимостью 250 см<sup>3</sup>;

бюретка типа 1-2 исполнения 1-5 по ГОСТ 20292-74, класса точности 1-2, вместимостью 25 или 50 см<sup>3</sup>, с ценой деления не более 0,1 см<sup>3</sup>;

пипетка исполнения 4-5 по ГОСТ 20292-74, класса точности 1-2, вместимостью 1 см<sup>3</sup> и исполнения 6-7 класса точности 1-2, вместимостью 5 см<sup>3</sup>;

воронка Бюхнера по [ГОСТ 9147-80](#);

колба для фильтрования под вакуумом по [ГОСТ 25336-82](#);

воронка типа ВФ исполнения 1 по [ГОСТ 25336-82](#) с фильтром класса ПОР 250;

пробирки стеклянные по [ГОСТ 25336-82](#) тип ПБ-19;

стрептомицин с биологической активностью не менее 730 мкг/мг в пересчете на сухое вещество, с содержанием зольных примесей не более 0,5%;

глицерин по [ГОСТ 6259-75](#);

натрия гидроокись по [ГОСТ 4328-77](#), х.ч., растворы концентрации с (NaOH) = 0,2 моль/дм<sup>3</sup> (0,2 н.) и с (NaOH) = 1 моль/дм<sup>3</sup> (1 н.);

кислота серная по [ГОСТ 4204-77](#), раствор концентрации  $c(1/2\text{H}_2\text{SO}_4) = 0,55$  моль/дм<sup>3</sup> (0,55 н.);

квасцы железоаммонийный, 1%-ный раствор в растворе серной кислоты концентрации  $c(1/2\text{H}_2\text{SO}_4) = 0,55$  моль/дм<sup>3</sup> (0,55 н.);

фенолфталеин (индикатор), 0,1%-ный спиртовой раствор готовят по [ГОСТ 4919.1-77](#);

вода дистиллированная по [ГОСТ 6709-72](#) или деминерализованная, отвечающая требованиям [ГОСТ 6709-72](#).

Допускается применение импортной лабораторной посуды и аппаратуры по классу точности и реактивов по качеству не ниже указанных в настоящем стандарте.

(Измененная редакция, Изм. N 1, 2, 4, 5).

#### 3.9.2. Подготовка к испытанию

3.9.2.1. Подготовку к испытанию проводят по ГОСТ 10896-78. При этом для катионита марки КУ-2-20 навеску берут массой 50 г для карбоксильных катионитов - 10 г, после определения удельного объема по [п. 3.4](#).

(Измененная редакция, Изм. N 4).

#### 3.9.2.2. Приготовление исходного раствора стрептомицина

Навеску стрептомицина (m) в граммах вычисляют по формуле

$$m = \frac{C_0 \cdot 215}{C \cdot 1000},$$

где  $C_0$  - ожидаемая концентрация стрептомицина в исходном растворе, мкг/мл (принимают условно  $2,5 \cdot 10^3$  мкг/см<sup>3</sup> для катионита марки КУ-2-20 и  $15 \cdot 10^3$  мкг/мл для карбоксильных катионитов);

C - содержание стрептомицина в препарате, мкг/мг;

215 - объем дистиллированной воды для растворения навески стрептомицина, см<sup>3</sup>.

Мерным цилиндром вместимостью 250 см<sup>3</sup> отмеряют 215 см<sup>3</sup> дистиллированной воды и растворяют в ней полученную навеску.

#### 3.9.2.3. Построение калибровочного графика

Навеску стрептомицина ( $m$ ) в граммах, необходимую для приготовления эталонного раствора, вычисляют по формуле.

$$m = \frac{C' \cdot 200}{C \cdot 1000},$$

где  $C'$  - концентрация эталонного раствора стрептомицина, равная 1000 мкг/см<sup>3</sup>;

$C$  - содержание стрептомицина в препарате, мкг/мг;

200 - объем эталонного раствора, см<sup>3</sup>.

Навеску стрептомицина взвешивают с погрешностью не более 0,0002 г и растворяют в дистиллированной воде в мерной колбе вместимостью 200 см<sup>3</sup>.

В мерные колбы вместимостью 100 см<sup>3</sup> вносят по 5, 10, 15, 20 и 25 см<sup>3</sup> эталонного раствора, доводят объем его дистиллированной водой до метки, отбирают из каждой колбы по 10 см<sup>3</sup> раствора стрептомицина в пробирки и добавляют туда 2 см<sup>3</sup> раствора гидроокиси натрия концентрации  $c(\text{NaOH}) = 0,2$  моль/дм<sup>3</sup> (0,2 н.). Затем пробирку помещают в кипящую водяную баню и через 4 мин охлаждают водопроводной водой в течение 3 мин. После этого добавляют в пробирку 8 см<sup>3</sup> раствора железоаммонийных квасцов и сразу измеряют оптическую плотность на фотоколориметре.

Подготовка прибора к испытанию

Испытание проводят в соответствии с инструкцией, прилагаемой к прибору. При этом цвет светофильтра должен быть зеленым, а рабочая длина кювета - 30 мм. В качестве раствора сравнения используют дистиллированную воду.

Оптическая плотность анализируемого раствора должна быть  $0,1 \div 0,5$ . Если оптическая плотность выше указанного предела, раствор разбавляют. Затем строят калибровочную кривую, для чего на оси абсцисс откладывают концентрацию стрептомицина в растворах, взятых для анализа в мкг/см<sup>3</sup>, а на оси ординат - их оптическую плотность.

(Измененная редакция, Изм. N 4, 5).

### 3.9.3. Проведение испытания

В пробе катионита, подготовленной к испытанию, определяют массовую долю влаги по ГОСТ 10898.1-84.

Около 6 г катионита марки КУ-2-20 (карбоксильного - 1 г) в пересчете на сухую массу взвешивают с погрешностью не более 0,0002 г и помещают в коническую колбу вместимостью 250 см<sup>3</sup>. Затем наливают точно 200 мл исходного раствора стрептомицина, приготовленного по п. 3.9.2.2 и нагретого до 25 °С. Колбу закрывают притертой пробкой с глицириновым затвором, в который вставлена мешалка пропеллерного типа и помещают ее в водяной термостат, нагретый до (25 +/- 1) °С. Мешалка приводится в движение лабораторным электромотором, включенным в сеть через прибор ЛАТР. Скорость вращения мешалки должна быть такова, чтобы зерна катионита находились во взвешенном состоянии.

Содержимое колбы перемешивают 3 ч (для карбоксильных катионитов - 16 ч), затем катионит отделяют на фильтре Шотта и промывают дистиллированной водой. Фильтрат и промывные воды собирают в мерную колбу вместимостью 500 см<sup>3</sup> (для карбоксильных катионитов вместимостью 200 см<sup>3</sup>), добавляют 1 - 2 капли раствора фенолфталеина и приливают по каплям раствор гидроокиси натрия концентрации  $c(\text{NaOH}) = 1$  моль/дм<sup>3</sup> (1 н.) до появления слабо-розовой окраски. Затем колбу с фильтратом доводят дистиллированной водой до метки при 25 °С.

Для определения концентрации стрептомицина в исходном растворе ( $C_0$ ) и фильтрате ( $C_1$ ) проводят их разбавление. Для этого 4 см<sup>3</sup> исходного раствора для катионита марки КУ-2-20 (1 см<sup>3</sup> для карбоксильного катионита) помещают в мерную колбу вместимостью 50 см<sup>3</sup> (100 см<sup>3</sup> для карбоксильного катионита) и доводят объем до метки дистиллированной водой, 10 см<sup>3</sup> фильтрата (2 см<sup>3</sup> карбоксильного катионита), отмеренного пипеткой, вносят в мерную колбу вместимостью 50 см<sup>3</sup> (100 см<sup>3</sup> для карбоксильного катионита) и доводят объем до метки дистиллированной водой.

Затем 10 см<sup>3</sup> раствора стрептомицина помещают в пробирки и определяют концентрацию стрептомицина по п. 3.9.2.3. По калибровочному графику находят концентрацию стрептомицина в разбавленном растворе, взятом для определения.

(Измененная редакция, Изм. N 4, 5).

### 3.9.4. Обработка результатов

3.9.4.1. Концентрацию стрептомицина в исходном растворе ( $C_0$ ) и в фильтрате ( $C_1$ ) в мкг/мл вычисляют по формулам

$$C_0 = \frac{C_2 \cdot 50(100)}{4(1)};$$

$$C_1 = \frac{C_3 \cdot 50(100)}{10(2)},$$

где  $C_2$  - концентрация стрептомицина в разбавленном исходном растворе, найденная по калибровочному графику, мкг/см<sup>3</sup>;

$C_3$  - концентрация стрептомицина в разбавленном фильтрате, найденная по калибровочному графику, мкг/см<sup>3</sup>;

4 (1 - для карбоксильного катионита) - объем исходного раствора стрептомицина, взятый для разбавления, см<sup>3</sup>;

10 (2 - для карбоксильного катионита) - объем фильтрата стрептомицина, взятый для разбавления, мл;

50 (100 - для карбоксильного катионита) - общий объем разбавленного исходного раствора стрептомицина или фильтрата, см<sup>3</sup>.

3.9.4.2. Сорбционную емкость по стрептомицину (СЕ) в мкг/г вычисляют по формуле

$$CE = \frac{[200 \cdot C_0 - 500(200) \cdot C_1] \cdot 100}{m_k(100 - W)},$$

где  $C_0$  - концентрация стрептомицина в исходном растворе, мкг/см<sup>3</sup>;

$C_1$  - концентрация стрептомицина в фильтрате, мкг/см<sup>3</sup>;

$m_k$  - масса катионита, г;

W - массовая доля влаги в катионите, определяемая по ГОСТ 10898.1-84, %.

За результат испытания принимают среднее арифметическое двух определений, допускаемое расхождение между которыми не должно превышать +/- 5% от среднего значения при доверительной вероятности 0,95.

(Измененная редакция, Изм. N 4).

3.10. (Исключен, Изм. N 4).

#### 4. УПАКОВКА, МАРКИРОВКА, ТРАНСПОРТИРОВАНИЕ И ХРАНЕНИЕ

4.1. Катиониты упаковывают в полиэтиленовые мешки по [ГОСТ 17811-78](#), вложенные в льно-джуто-кенафные мешки по ГОСТ 18225-72 или в мешки из винилискожи. Горловину мешка заваривают, наружный мешок зашивают машинным способом или завязывают. Масса катионита в мешке не должна превышать 50 кг. Допускается упаковывание катионита: в полиэтиленовые бочки, бидоны, фляги, обеспечивающие сохранность продукции, которые пломбируют. По требованию потребителя продукция в полиэтиленовой таре может быть дополнительно упакована в деревянные обрешетки; в резинокордные контейнеры объемом до 2 м<sup>3</sup> с полиэтиленовыми вкладышами;

в мешки из прорезиненной ткани;

для сухих катионитов (с массовой долей влаги не более 10%) и для катионита марки КУ-1 в трех-четырёхслойные бумажные мешки по [ГОСТ 2226-88](#), марки НМ с мешками-вкладышами из полиэтиленовой или полихлорвиниловой пленки по нормативно-технической документации;

в контейнеры разового использования по нормативно-технической документации.

(Измененная редакция, Изм. N 4, 5).

4.2. Транспортную тару маркируют по [ГОСТ 14192-77](#) с указанием следующих дополнительных



данных:

- а) наименования или товарного знака предприятия-изготовителя;
- б) наименования и марки катионита;
- в) номера партии;
- г) даты изготовления;
- д) массы нетто;
- е) обозначения настоящего стандарта;
- ж) (Исключен, Изм. N 4).

(Измененная редакция, Изм. N 4).

4.3. (Исключен, Изм. N 4).

4.4. Катиониты транспортируют в крытых транспортных средствах. При температуре ниже 0 °С катиониты всех марок, кроме марки КУ-1, перевозят в отопляемом транспорте в соответствии с правилами перевозок грузов, действующими на данном виде транспорта.

По согласованию с потребителем допускается перевозка катионитов любым видом транспорта без отопления.

При температуре выше 0 °С допускается транспортировать катиониты, упакованные в контейнеры, на открытом подвижном составе.

(Измененная редакция, Изм. N 4).

4.5. Не допускается транспортировать катиониты, упакованные в мешки вместе с анионитами и с агрессивными веществами.

4.6. Катиониты хранят в упакованном виде в чистых и сухих складских помещениях при температуре не ниже плюс 2 °С на расстоянии не менее 1 м от отопительных приборов.

## 5. ГАРАНТИИ ИЗГОТОВИТЕЛЯ

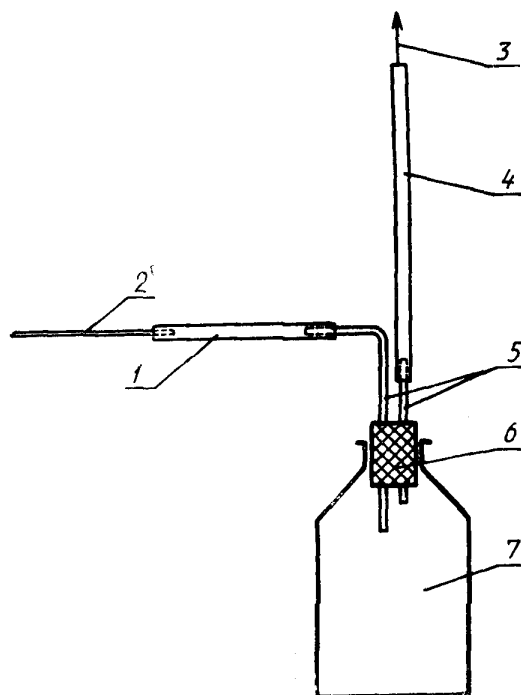
5.1. Готовая продукция должна быть принята техническим контролем предприятия-изготовителя. Изготовитель должен гарантировать соответствие всего выпускаемого продукта требованиям настоящего стандарта при соблюдении правил хранения.

5.2. Гарантийный срок хранения катионитов - 12 мес со дня изготовления.

5.1, 5.2. (Измененная редакция, Изм. N 4).

Приложение  
Рекомендуемое

ВАКУУМНЫЙ ПРОБООТБОРНИК



1 - трубка ПЭНД  $d_y$  - 6 мм,  $l \approx 600 - 700$  мм ; 2 - острый наконечник для отбора пробы из мешка (титан или нержавеющая сталь  $d_y$  - 5 мм,  $l \approx 150$  мм ); 3 - к вакуум-насосу; 4 - трубка ПЭНД  $d_y$  - 6 мм ; 5 - трубка из титана или нержавеющей стали  $d_y$  - 6 мм ; 6 - пробка резиновая; 7 - бутылъ или колба из толстостенного стекла вместимостью 1 - 2 дм<sup>3</sup>.

(Введено дополнительно, Изм. N 5).

---