

Утвержден
Госстандартом СССР
в декабре 1967 года

МЕЖГОСУДАРСТВЕННЫЙ СТАНДАРТ
ЕДИНАЯ СИСТЕМА КОНСТРУКТОРСКОЙ ДОКУМЕНТАЦИИ
ЛИНИИ
Unified system for design documentation.
Lines

ГОСТ 2.303-68*

Список изменяющих документов
(в ред. Изменения N 1, утв. в феврале 1980 г.,
Изменения N 2, утв. в марте 1989 г.,
[Изменения N 3](#), введенного в действие
[Приказом](#) Ростехрегулирования от 22.06.2006 N 117-ст)

Группа Т52

Утвержден Комитетом стандартов, мер и измерительных приборов при Совете Министров СССР в декабре 1967 г.

Срок введения установлен с 01.01.1971.

Взамен ГОСТ 3456-59.

Издание (апрель 2000 г.) с Изменениями N 1, 2, утвержденными в феврале 1980 г., марте 1989 г. (ИУС 4-80, 7-89).

1. Настоящий стандарт устанавливает начертания и основные назначения линий на чертежах всех отраслей промышленности и строительства, выполняемых в бумажной и (или) электронной форме.

(в ред. [Изменения N 3](#), введенного в действие [Приказом](#) Ростехрегулирования от 22.06.2006 N 117-ст)

Специальные назначения линий (изображение резьбы, шлицев, границы зон с различной шероховатостью и т.д.) определены в соответствующих стандартах Единой системы конструкторской документации.

Абзац исключен с 1 сентября 2006 года. - [Изменение N 3](#), введенное в действие [Приказом](#) Ростехрегулирования от 22.06.2006 N 117-ст.

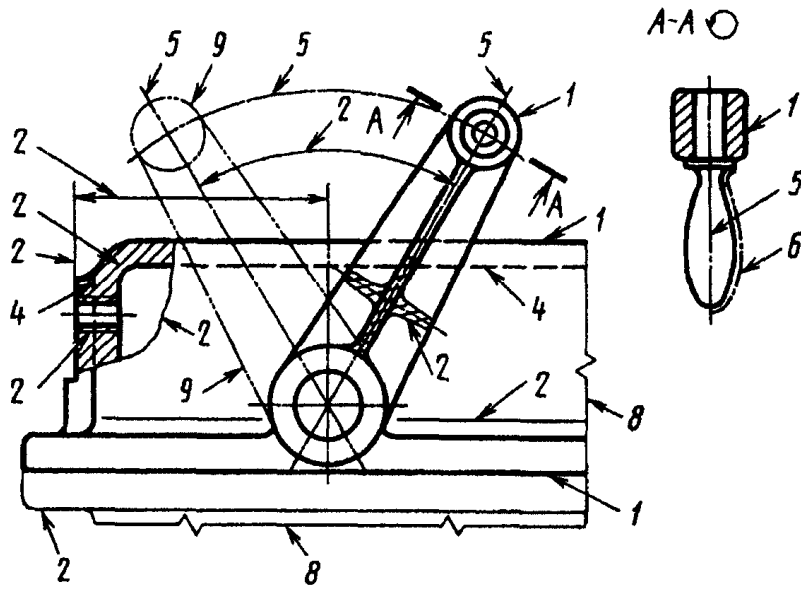
(Измененная редакция, Изм. N 1, 2).

2. Наименование, начертание, толщина линий по отношению к толщине основной линии и основные назначения линий должны соответствовать указанным в табл. 1. Примеры применения линий показаны на [черт. 1 - 9](#).

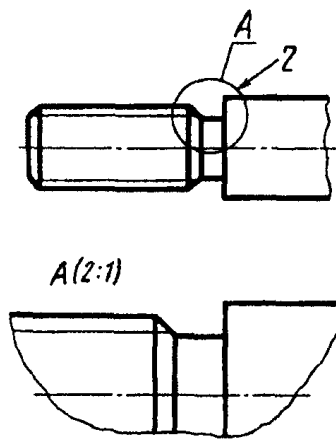
Таблица 1

Наименование	Начертание	Толщина линии по отношению к толщине основной линии	Основное назначение
1. Сплошная	Рисунок	s	Линии видимого контура

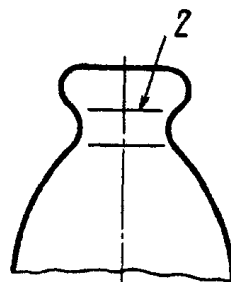
толстая основная				<p>Линии перехода видимые</p> <p>Линии контура сечения (вынесенного и входящего в состав разреза)</p>
2. Сплошная тонкая	Рисунок	s s От - до - 3 2		<p>Линии контура наложенного сечения</p> <p>Линии размерные и выносные</p> <p>Линии штриховки</p> <p>Линии-выноски</p> <p>Полки линий-выносок и подчеркивание надписей</p> <p>Линии для изображения пограничных деталей ("обстановка")</p> <p>Линии ограничения выносных элементов на видах, разрезах и сечениях</p> <p>Линии перехода воображаемые</p> <p>Следы плоскостей, линии построения характерных точек при специальных построениях</p>
3. Сплошная волнистая	Рисунок			<p>Линии обрыва</p> <p>Линии разграничения вида и разреза</p>
4. Штриховая	Рисунок			<p>Линии невидимого контура</p> <p>Линии перехода невидимые</p>
5. Штрих-пунктирная тонкая	Рисунок	s s От - до - 3 2		<p>Линии осевые и центровые</p> <p>Линии сечений, являющиеся осями симметрии для наложенных или вынесенных сечений</p>
6. Штрих-пунктирная утолщенная	Рисунок	s 2 От - до - s 3 3		<p>Линии, обозначающие поверхности, подлежащие термообработке или покрытию</p> <p>Линии для изображения элементов, расположенных перед секущей плоскостью ("наложенная проекция")</p>
7. Разомкнутая	Рисунок	От s до 1 - s 2		<p>Линии сечений</p>
8. Сплошная тонкая с изломами	Рисунок	s s От - до - 3 2		<p>Длинные линии обрыва</p>
9. Штрих-пунктирная с двумя точками тонкая	Рисунок	s s От - до - 3 2		<p>Линии сгиба на развертках</p> <p>Линии для изображения частей изделий в крайних или промежуточных положениях</p> <p>Линии для изображения развертки, совмещенной</p>



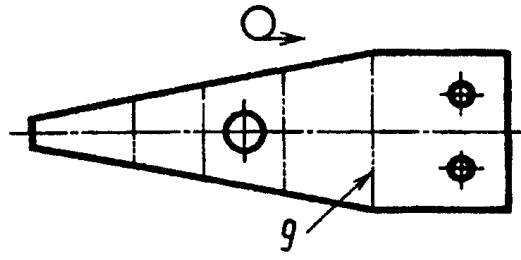
Черт. 1



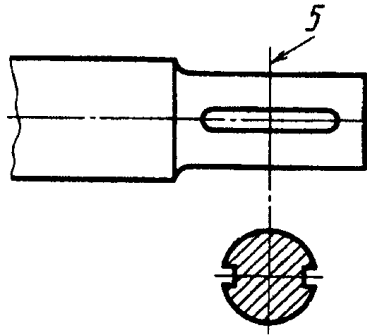
Черт. 2



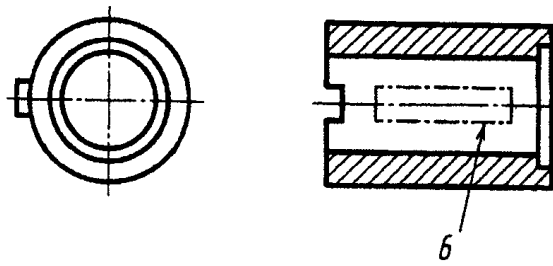
Черт. 3



Черт. 4



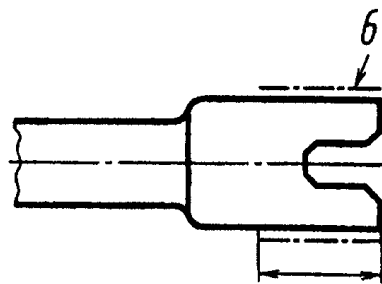
Черт. 5



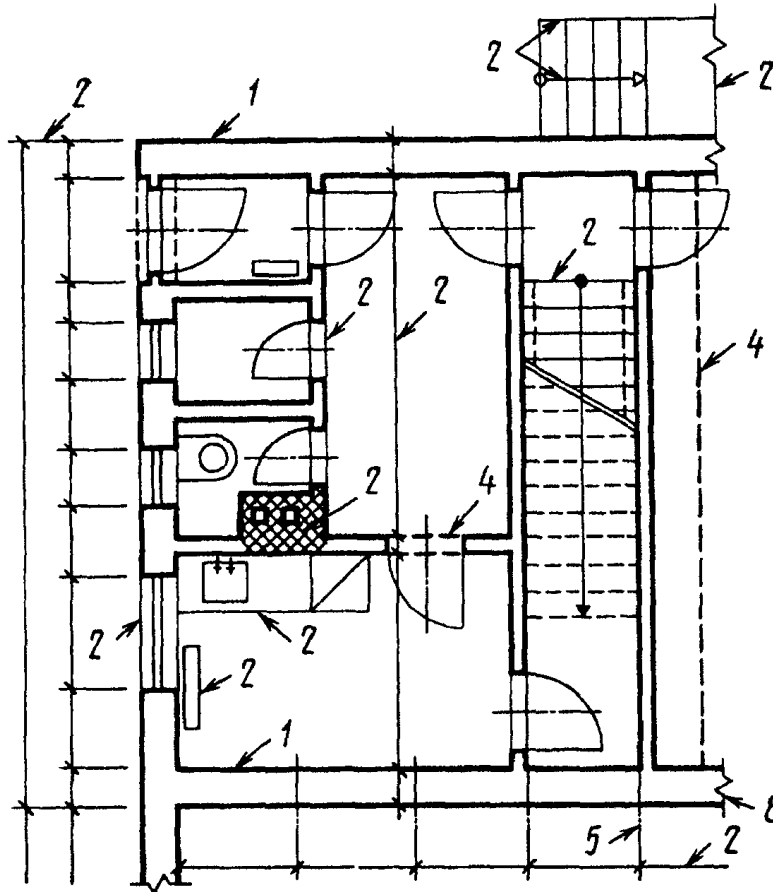
Черт. 6



Черт. 7



Черт. 8



Черт. 9

Примечание. Номера позиций на [черт. 1](#) - 9 соответствуют номерам пунктов [табл. 1](#).
(Измененная редакция, Изм. N 1).

3. Для разрезов и сечений допускается концы разомкнутой линии соединить штрихпунктирной тонкой линией.

(в ред. [Изменения N 3](#), введенного в действие Приказом Ростехрегулирования от 22.06.2006 N 117-ст)



4. В строительных чертежах в разрезах видимые линии контуров, не попадающие в плоскость сечения, допускается выполнять сплошной тонкой линией ([черт. 9](#)).

5. Толщина сплошной основной линии s должна быть в пределах от 0,5 до 1,4 мм в зависимости от величины и сложности изображения, а также от формата чертежа.

Толщина линий одного и того же типа должна быть одинакова для всех изображений на данном чертеже, вычерчиваемых в одинаковом масштабе.

(Измененная редакция, Изм. N 1).

6. Наименьшая толщина линий и наименьшее расстояние между линиями в зависимости от формата чертежа должны соответствовать указанным в [табл. 2](#).

Таблица 2

Формат чертежа	Наименьшая толщина линий в мм, выполненных		Наименьшее расстояние между линиями в мм, выполненными	
	в туши	в карандаше	в туши	в карандаше

С размером большей стороны 841 мм и более	0,3	0,8	1,0
С размером большей стороны менее 841 мм	0,2	0,3	0,8

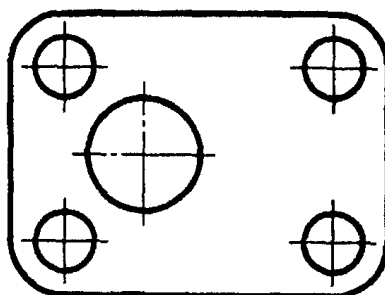
7. Длину штрихов в штриховых и штрихпунктирных линиях следует выбирать в зависимости от величины изображения.

8. Штрихи в линии должны быть приблизительно одинаковой длины.

9. Промежутки между штрихами в линии должны быть приблизительно одинаковой длины.

10. Штрихпунктирные линии должны пересекаться и заканчиваться штрихами.

11. Штрихпунктирные линии, применяемые в качестве центровых, следует заменять сплошными тонкими линиями, если диаметр окружности или размеры других геометрических фигур в изображении менее 12 мм (черт. 10).



Черт. 10